



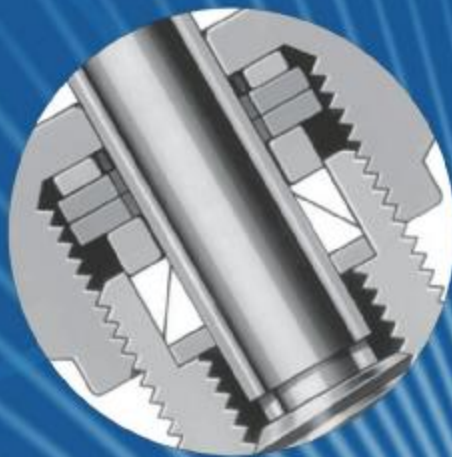
以诚信为本

还诚信于人



上海蓉坤流体控制设备有限公司

Shanghai Rong-Kun Fluid Control Equipment Co., Ltd.

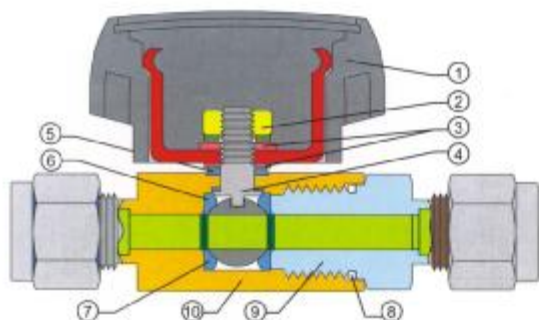


www.fi-lok.com



Instrument Ball Valvea (仪表球阀)	2
BV-300材料	4
BV-300系列仪表球阀的工作压力/温度额定值	5
直线型端口阀门	6
角型三端口阀门	7
材料	8
NV系列尺寸	9
V型阀杆和软阀座阀杆	10
CV型止回阀	11
CV型止回阀	12
CV型止回阀	13

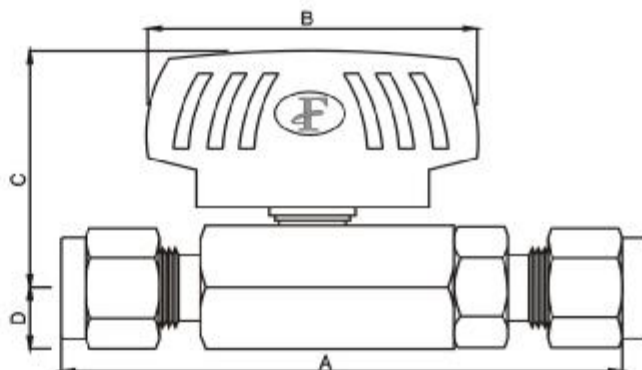
Instrument Ball Valve (仪表球阀)



Item 项次	Parts Name 零部件名称	Material 材质名称	Description 材质编号
1	Handle (手柄)	Black Phenolic or Zinc Alloy	
2	Lock Nut (手柄固定螺帽)	Stainless Steel (不锈钢)	ASTM 276-304
3	Washer (垫片)	Stainless Steel (不锈钢)	ASTM 276-304
4	Stem (阀杆)	Stainless Steel (不锈钢)	ASTM 276-316/304
5	Gland Packing (填料)	PTFE (聚四氟乙烯) or Other Material (其他材质)	
6	Ball (球体)	Stainless Steel (不锈钢)	ASTM 479-316/304
7	Seat (阀座)	PTFE (聚四氟乙烯) or Other Material (其他材质)	
8	Body Seal (本体密封圈)	PTFE (聚四氟乙烯)	
9	End Cap (侧盖)	Stainless Steel (不锈钢)	ASTM 479-316/304
10	Body (本体)	Stainless Steel (不锈钢)	ASTM 479-316/304

Remark(备注):

The other material is available upon request.(可依照客户需求选用其它材料)。



The Dimension Table(尺寸表)BV-100系列,1000PSI,直通球阀

Conn./Size 连接尺寸	Orifice 流孔孔径		Conn./Size 连接尺寸	Dimensions(mm)-尺寸表			
	mm	in.		Lnlet/Oulet 进口/出口尺寸	A	B	C
1/4"OD	5	0.197	1/4"OD	74.3	41	33	8.5
3/8"OD	7	0.275	3/8"OD	78.3	41	35	9.5
1/2"OD	9	0.354	1/2"OD	91	50	41	13.5

1. All Dimensions are mm,Dimensions for reference only--subjected to change.

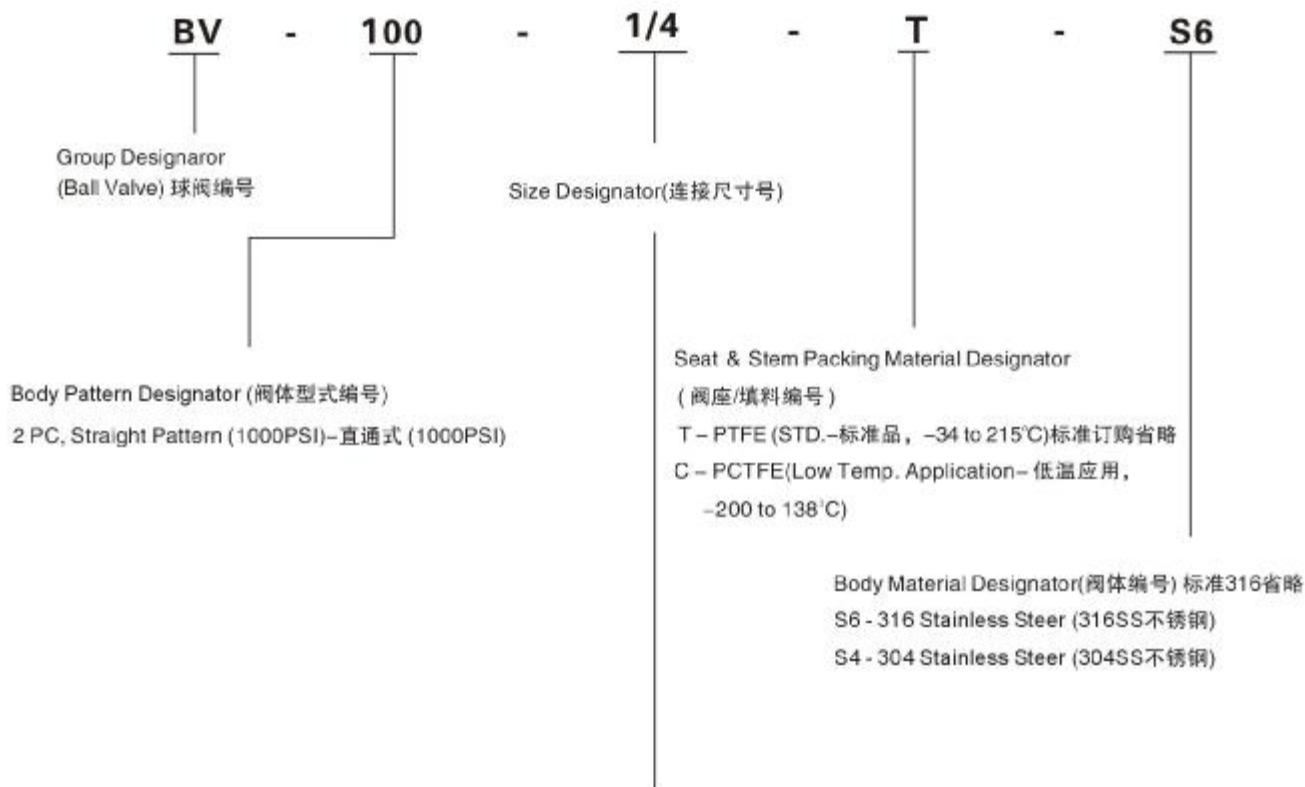
(所有尺寸标示以mm(毫米)为单位, 尺寸仅供参考-随时有所改变)

2. The other sizes and eng connection--butt weld,socket weld and thread are available upon request

(其它尺寸及接口型式-对焊, 套焊及螺纹等可接受订购)

Instrument Ball Valve (仪表球阀)

Ordering Information(订购选项)



End Connection Designator (连接编号)

Note: The different connection on both sides is available upon request.

(两端接口可选用不同连接方式)

Pipe Thread Designation NPT (N)/PT (R) or(ISO/BSP) – 螺纹编号

Nom. Size (尺寸)	1/8	1/4	3/8	1/2	3/4	1
Designation (编号)	1/8N(R)	1/4N(R)	3/8N(R)	1/2N(R)	3/4N(R)	1N(R)

Tube O.D. Designation-无缝不锈钢管外径编号

Lnch Tube	Tube O.D. - 英制外径 Designation- 外径编号	1/8	1/4	3/8	1/2	3/4	1
		1/8"	1/4"	3/8"	1/2"	3/4"	1"
Metric Tube	Tube O.D. - 英制外径 Designation- 外径编号	6mm	8mm	10mm	12mm	15mm	16mm
		6OD	8OD	10OD	12OD	15OD	16OD

Remark: The metric tube designation based on tube OD, For example: 25mm OD=25OD

(公制无缝不锈钢编号以外径为编号原则, 例如25mm OD (外径)= 25OD)

BV-300 材料

序号	元件名称	数量	最大许可工作压力	
			高达3000磅/平方英寸 (psi)	高达8000磅/平方英寸 (psi)
1	手柄	1	尼龙/金属/整体式安全闭锁及标签装置 (ISLT)	尼龙/金属/整体式安全闭锁及标签装置 (ISLT)
2	手柄固定螺丝	1	304型不锈钢	304型不锈钢
3	填料螺栓	1	316型不锈钢	316型不锈钢
4	密封填料	3	原生聚四氟乙烯	原生聚四氟乙烯
5	压盖	2	316型不锈钢	316型不锈钢
6	阀杆	1	316型不锈钢	316型不锈钢
7	球芯	1	316型不锈钢	316型不锈钢
8	板装螺母	1	316型不锈钢或者黄铜	316型不锈钢或者黄铜
9	端盖	2	316型不锈钢或者黄铜	316型不锈钢或者黄铜
10	阀体密封环	2	原生聚四氟乙烯 (即: Virgin PTFE)	原生聚四氟乙烯 (即: Virgin PTFE) 聚醚醚酮 (即: PEEK)
11	密封环座 (侧环)	2	改性第二代聚四氟乙烯 (即: TFM1600)	第三代氟聚合物材料 (即: PCTFE) 聚醚醚酮材料 (即: PEEK) 材料
12	阀体	1	不锈钢, 符合美国试验及材料协会标准第A351部分, 牌号级别为CF8M (即: ASTM A351Gr.CF8M) 黄铜, 符合美国试验及材料协会标准第B-16部分(即: ASTM B-16)	不锈钢, 符合美国试验及材料协会标准第A276部分(即: ASTM A-276)

产品概述

BV-300系列高压仪表球阀可应用于各种普通场合,也可应用于仪表盘。该阀门能够实现密封性的截断,服务寿命时间长,操作力矩小。经鉴定,BV-300系列球阀能够承受的最大工作压力为3000磅/平方英寸 (psig),在此压力条件下,该阀门能够可靠地执行“开通-截断”操作,或者进行流向的切换及流道路径的转换。

*该系列产品仅有直线型结构和角型结构两种。

测试

对每个阀门都进行泄漏测试,检查阀门的壳体、密封填料和球芯密封阀座是否存在贯穿泄漏现象。球芯密封阀座的最大允许贯穿泄漏速率为0.1标准立方厘米/分钟。进行阀门壳体的泄漏测试时,不允许存在泄漏现象。

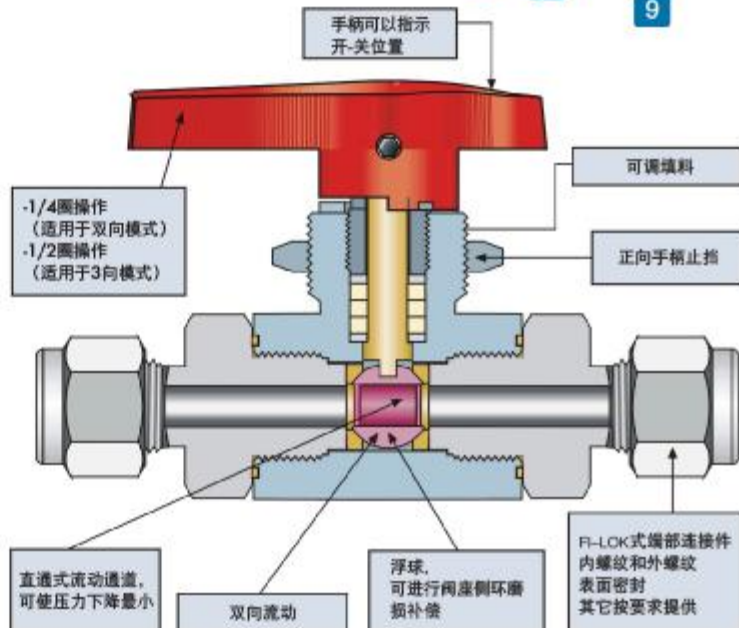
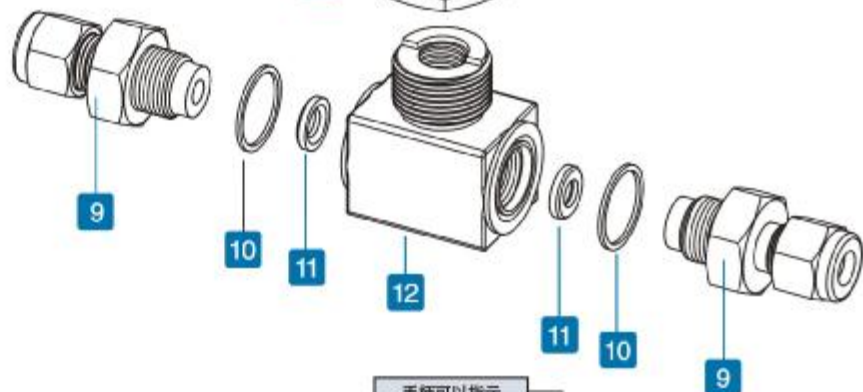
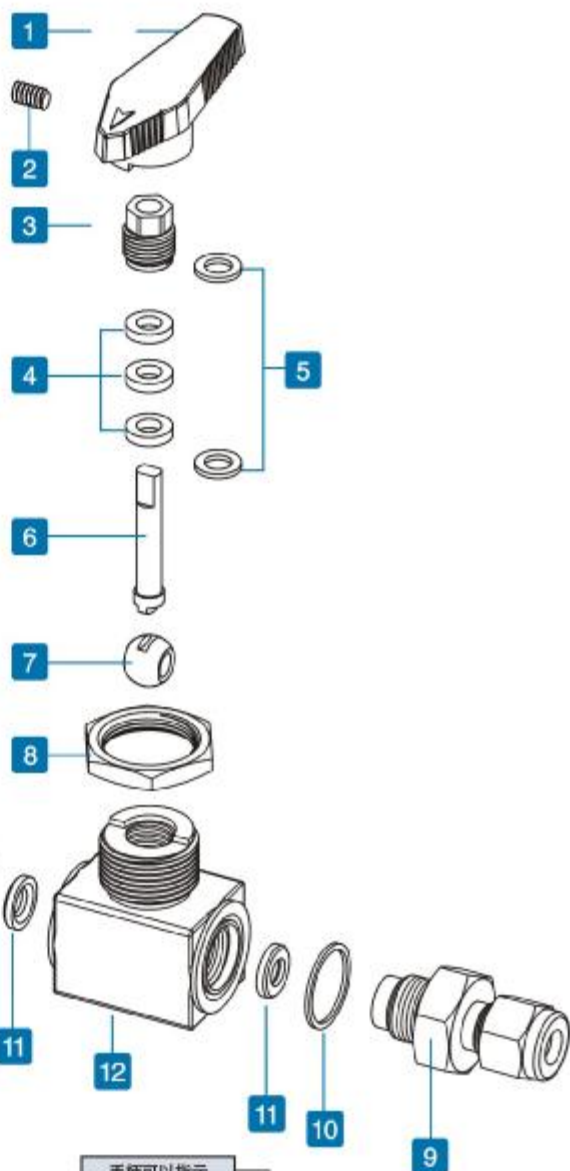
填料调整

因阀门的用途不同,有时需要对填料进行调整。建议在安装之后和开始使用之前进行初调。关于这部分内容的详细资料,请参阅安装说明书的有关章节。哈姆雷特牌球阀适合在完全关闭或完全开启的位置运行。

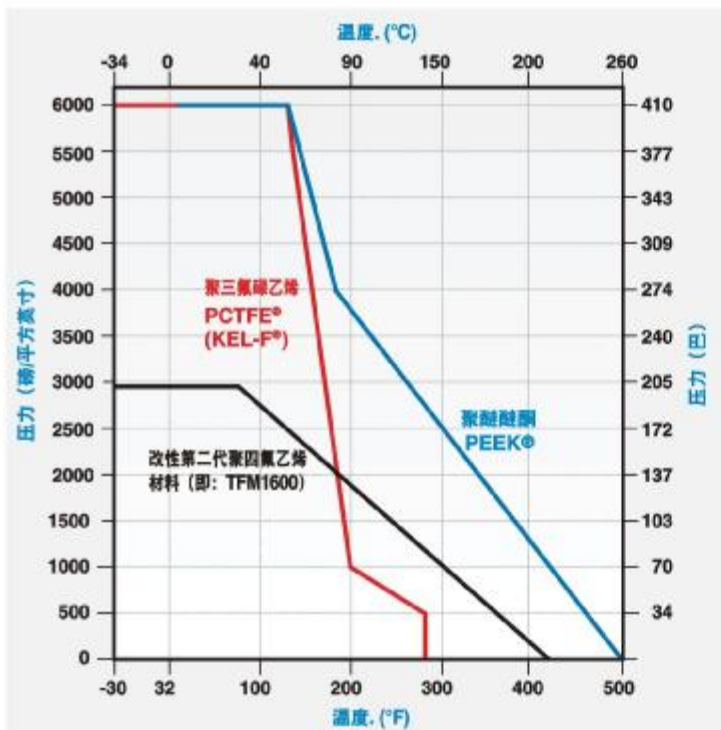
阀体和阀座材料的组合

阀体材料	最大许可工作压力	阀座材料
不锈钢,符合美国试验及材料协会标准A351部分,牌号级别为CF8M (即: ASTM A351Gr.CF8M)	高达3000磅/平方英寸 (psi)	改性第二代聚四氟乙烯材料 (即: TFM1600)
不锈钢,符合美国试验及材料协会标准(即: ASTM第A-276部分)	高达8000磅/平方英寸 (psi)	聚三氟氯乙烯 (即: PCTFE) 聚醚醚酮 (即: PEEK)
黄铜,符合美国试验及材料协会标准第B-16部分(即: ASTM B-16)	高达3000磅/平方英寸 (psi)	改性第二代聚四氟乙烯材料 (即: TFM1600)

关于其他类型的阀体和阀座材料组合,请与本公司的客户服务部门联系



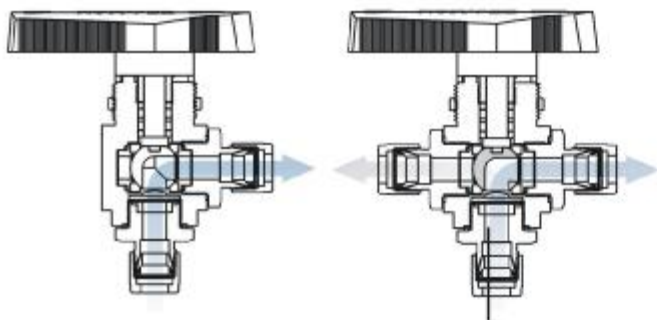
阀门的材料为不锈钢时，BV-300系列仪表球阀的工作压力/温度额定值



直纹型球芯



角型和3-端口式球芯



角型结构阀门和三端口型结构阀门 - 底部入口

定货资料



清洁与包装

FI-LOK牌BV-300系列球阀都经过哈姆雷特的钝化清洁和包装处理。

具有表面密封连接方式(端接)的FI-LOK BV-300系列球阀都经过“氧气清洁和包装”处理。在订货时,“氧气清洁和包装”为任意选购项。

密封阀座(侧环)的材料特性

改性第二代聚四氟乙烯材料(TFM1600) - 可溶性聚四氟乙烯(PFA)与聚四氟乙烯(PTFE)的复合材料 - 颜色(亮白色)

该复合材料为适用于纯净应用场合的绝佳密封阀座(侧环)材料,在运行过程中几乎没有残留物。其变形率低于聚四氟乙烯(PTFE),但压力额定值和温度额定值高于聚四氟乙烯(PTFE)。耐化学腐蚀的性能与聚四氟乙烯(PTFE)相当。

聚三氟氯乙烯,即PCTFE(KEL-F/ 氟碳共聚物) - 颜色(白色透明)

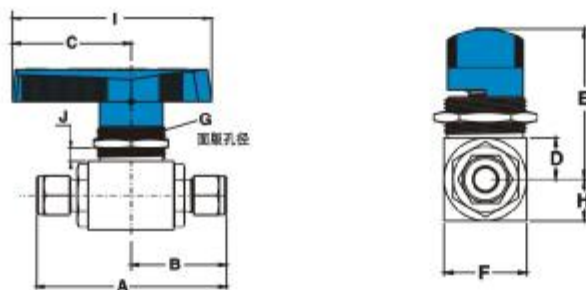
在低温应用场合中,是一种极佳的密封阀座材料,例如:氧、氢、氮、以及更多的其他用途。适合在低至-200°C的低温环境中使用。

具备超强防腐性能的PEEK材料(聚醚醚酮)

- 颜色(浅棕色/黑色)

该材料为适用于高温高压应用场合的绝佳密封阀座(侧环)材料。耐化学腐蚀的性能极佳,在500°F(260°C)的条件下以及在热水或蒸汽的环境中能够连续运行,其物理性能没受到任何永久性的影响。对不利环境和高压条件具备极高的耐受能力。

直线型端口阀门



尺寸

尺寸	连接方式	(连接) 孔径		流量系数 Cv	A		B		C		D		E		F		G		H		**I		J	
		毫米	英寸		毫米	英寸	毫米	英寸	毫米	英寸	毫米	英寸	毫米	英寸	毫米	英寸	毫米	英寸	毫米	英寸	毫米	英寸	毫米	英寸
1/16 英寸	FI-LOK系列接头 - 美制	1.3	0.051	0.1	70.2	2.76	35.1	1.38	31.0	1.22	11.30	0.44	38.85	1.53	22.2	0.87	20.5	0.81	11.30	0.44	50.0	1.96	1.0	0.04
1/8 英寸		2.4	0.094	0.2	78.6	3.09	39.3	1.55	31.0	1.22	11.30	0.44	38.85	1.53	22.2	0.87	20.5	0.81	11.30	0.44	50.0	1.96	1.0	0.04
1/4 英寸		4.8	0.189	0.4	83.6	3.29	41.8	1.65	31.0	1.22	11.30	0.44	38.85	1.53	22.2	0.87	20.5	0.81	11.30	0.44	50.0	1.96	1.0	0.04
3/8 英寸		4.8	0.189	1.5	86.3	3.40	43.15	1.70	31.0	1.22	11.30	0.44	38.85	1.53	22.2	0.87	20.5	0.81	11.30	0.44	50.0	1.96	1.0	0.04
1/2 英寸		10.3	0.40	12	102.5	4.04	51.25	2.02	50.0	1.97	16.00	0.63	50.0	1.97	32.0	1.26	22.0	0.87	16.00	0.63	80.0	3.15	1.5	0.06
3/4 英寸		10.3	0.40	6.5	102.5	4.04	51.25	2.02	50.0	1.97	16.00	0.63	50.0	1.97	32.0	1.26	22.0	0.87	16.00	0.63	80.0	3.15	1.5	0.06
3 毫米	FI-LOK系列接头 - 公制	2.4	0.094	0.2	78.6	3.09	39.3	1.55	31.0	1.22	11.30	0.44	38.85	1.53	22.2	0.87	20.5	0.81	11.30	0.44	50.0	1.96	1.0	0.04
6 毫米		4.8	0.189	2.4	83.6	3.29	41.8	1.65	31.0	1.22	11.30	0.44	38.85	1.53	22.2	0.87	20.5	0.81	11.30	0.44	50.0	1.96	1.0	0.04
8 毫米		4.8	0.189	1.5	84.8	3.34	42.4	1.67	31.0	1.22	11.30	0.44	38.85	1.53	22.2	0.87	20.5	0.81	11.30	0.44	50.0	1.96	1.0	0.04
10 毫米		4.8	0.189	1.5	86.4	3.40	43.2	1.70	31.0	1.22	11.30	0.44	38.85	1.53	22.2	0.87	20.5	0.81	11.30	0.44	50.0	1.96	1.0	0.04
12 毫米		10.3	0.40	12	102.5	4.04	51.25	2.02	50.0	1.97	16.00	0.63	50.0	1.97	32.0	1.26	22.0	0.87	16.00	0.63	80.0	3.15	1.5	0.06
18 毫米		10.3	0.40	6.5	102.5	4.04	51.25	2.02	50.0	1.97	16.00	0.63	50.0	1.97	32.0	1.26	22.0	0.87	16.00	0.63	80.0	3.15	1.5	0.06
1/8 英寸	美制锥形内螺纹 (NPT)	4.8	0.189	1.2	54.8	2.16	27.4	1.08	31.0	1.22	11.30	0.44	38.85	1.53	22.2	0.87	20.5	0.81	11.30	0.44	50.0	1.96	1.0	0.04
1/4 英寸		4.8	0.189	0.9	63.6	2.50	31.8	1.25	31.0	1.22	11.30	0.44	38.85	1.53	22.2	0.87	20.5	0.81	11.30	0.44	50.0	1.96	1.0	0.04
3/8 英寸		4.8	0.189	0.6	69.6	2.74	34.8	1.37	31.0	1.22	11.30	0.44	38.85	1.53	22.2	0.87	20.5	0.81	11.30	0.44	50.0	1.96	1.0	0.04
1/2 英寸		10.3	0.40	6.3	87.4	3.44	43.7	1.72	50.0	1.97	16.00	0.63	50.0	1.97	32.0	1.26	22.0	0.87	16.00	0.63	80.0	3.15	1.5	0.06
3/4 英寸		10.3	0.40	3.8	91.0	3.58	45.5	1.79	50.0	1.97	16.00	0.63	50.0	1.97	32.0	1.26	22.0	0.87	16.00	0.63	80.0	3.15	1.5	0.06
1/8 英寸	美制直内螺纹/美制斜内螺纹 (BSPT/BSPP)	4.8	0.189	1.2	54.8	2.16	27.4	1.08	31.0	1.22	11.30	0.44	38.85	1.53	22.2	0.87	20.5	0.81	11.30	0.44	50.0	1.96	1.0	0.04
1/4 英寸		4.8	0.189	0.9	63.6	2.50	31.8	1.25	31.0	1.22	11.30	0.44	38.85	1.53	22.2	0.87	20.5	0.81	11.30	0.44	50.0	1.96	1.0	0.04
3/8 英寸		4.8	0.189	0.6	69.6	2.74	34.8	1.37	31.0	1.22	11.30	0.44	38.85	1.53	22.2	0.87	20.5	0.81	11.30	0.44	50.0	1.96	1.0	0.04
1/2 英寸		10.3	0.40	6.3	87.4	3.44	43.7	1.72	50.0	1.97	16.00	0.63	50.0	1.97	32.0	1.26	22.0	0.87	16.00	0.63	80.0	3.15	1.5	0.06
3/4 英寸		10.3	0.40	3.5	91.0	3.58	45.5	1.79	50.0	1.97	16.00	0.63	50.0	1.97	32.0	1.26	22.0	0.87	16.00	0.63	80.0	3.15	1.5	0.06
1/8 英寸	美制锥形外螺纹 (NPT)	4.8	0.189	1.5	67.6	2.66	33.8	1.33	31.0	1.22	11.30	0.44	38.85	1.53	22.2	0.87	20.5	0.81	11.30	0.44	50.0	1.96	1.0	0.04
1/4 英寸		4.8	0.189	1.2	76.6	3.02	38.3	1.51	31.0	1.22	11.30	0.44	38.85	1.53	22.2	0.87	20.5	0.81	11.30	0.44	50.0	1.96	1.0	0.04
3/8 英寸		4.8	0.189	0.9	76.6	3.02	38.3	1.51	31.0	1.22	11.30	0.44	38.85	1.53	22.2	0.87	20.5	0.81	11.30	0.44	50.0	1.96	1.0	0.04
1/2 英寸		10.3	0.40	8.2	92.4	3.64	46.2	1.82	50.0	1.97	16.00	0.63	50.0	1.97	32.0	1.26	22.0	0.87	16.00	0.63	80.0	3.15	1.5	0.06
3/4 英寸		10.3	0.40	4.5	94.4	3.71	47.2	1.86	50.0	1.97	16.00	0.63	50.0	1.97	32.0	1.26	22.0	0.87	16.00	0.63	80.0	3.15	1.5	0.06
1/8 英寸	美制直外螺纹/美制斜外螺纹 (BSPT/BSPP)	4.8	0.189	1.5	65.4	2.57	32.7	1.29	31.0	1.22	11.30	0.44	38.85	1.53	22.2	0.87	20.5	0.81	11.30	0.44	50.0	1.96	1.0	0.04
1/4 英寸		4.8	0.189	1.2	76.6	3.02	38.3	1.51	31.0	1.22	11.30	0.44	38.85	1.53	22.2	0.87	20.5	0.81	11.30	0.44	50.0	1.96	1.0	0.04
3/8 英寸		4.8	0.189	0.9	76.6	3.02	38.3	1.51	31.0	1.22	11.30	0.44	38.85	1.53	22.2	0.87	20.5	0.81	11.30	0.44	50.0	1.96	1.0	0.04
1/2 英寸		10.3	0.40	8.2	92.4	3.64	46.2	1.82	50.0	1.97	16.00	0.63	50.0	1.97	32.0	1.26	22.0	0.87	16.00	0.63	80.0	3.15	1.5	0.06
3/4 英寸		10.3	0.40	4.5	94.4	3.71	47.2	1.86	50.0	1.97	16.00	0.63	50.0	1.97	32.0	1.26	22.0	0.87	16.00	0.63	80.0	3.15	1.5	0.06
1/4 英寸	表面密封外螺纹	4.5	0.18	2.4	79.8	3.14	39.9	1.57	31.0	1.22	11.30	0.44	38.85	1.53	22.2	0.87	20.5	0.81	11.30	0.44	50.0	1.96	1.0	0.04
1/2 英寸		10.3	0.40	12	93.8	3.69	46.9	1.85	50.0	1.97	16.00	0.63	50.0	1.97	32.0	1.26	22.0	0.87	16.00	0.63	80.0	3.15	1.5	0.06

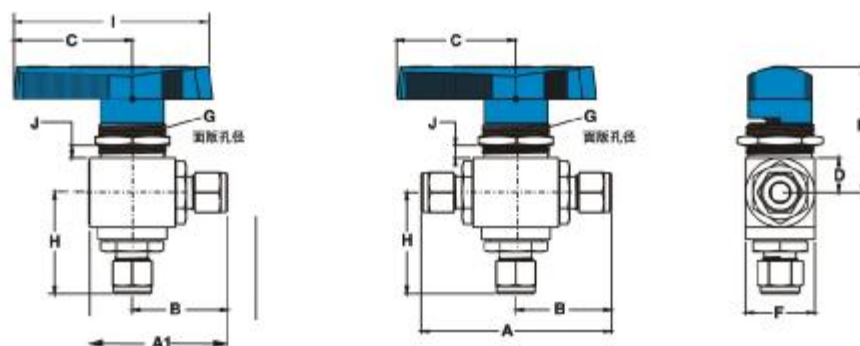
上述尺寸数据仅供参考，如有需要将进行变更。

FI-LOK管接头连接的“面至面”尺寸（尺寸A和B）为手紧时的尺寸。

* 安装面板厚度

** 请参阅标准型的尼龙操作手柄

角型三端口阀门



尺寸

尺寸	连接方式	(螺纹) 孔径		流量系数 Cv	A		A1		B		C		D		E		F		G		H		I		U	
		毫米	英寸		毫米	英寸	毫米	英寸	毫米	英寸	毫米	英寸	毫米	英寸	毫米	英寸	毫米	英寸	毫米	英寸	毫米	英寸	毫米	英寸	毫米	英寸
1/16英寸 FI-LOK系列接头 - 英制		1.3	0.051	0.08	70.2	2.76	49.3	1.94	35.1	1.38	31.0	1.22	11.30	0.44	38.85	1.53	22.2	0.87	20.5	0.81	37.9	1.49	50.0	1.96	1.0	0.04
1/8英寸		2.4	0.094	0.15	78.6	3.09	52.0	2.05	39.3	1.55	31.0	1.22	11.30	0.44	38.85	1.53	22.2	0.87	20.5	0.81	42.1	1.66	50.0	1.96	1.0	0.04
1/4英寸		4.8	0.189	0.90	83.6	3.29	52.8	2.08	41.8	1.65	31.0	1.22	11.30	0.44	38.85	1.53	22.2	0.87	20.5	0.81	44.6	1.76	50.0	1.96	1.0	0.04
3/8英寸		4.8	0.189	0.60	86.3	3.40	54.5	2.15	43.15	1.70	31.0	1.22	11.30	0.44	38.85	1.53	22.2	0.87	20.5	0.81	46.0	1.81	50.0	1.96	1.0	0.04
1/2英寸		10.3	0.40	4.6	102.5	4.04	67.3	2.65	51.25	2.02	50.0	1.97	16.00	0.63	50.0	1.97	32.0	1.26	22.0	0.87	57.5	2.26	80.0	3.15	1.5	0.06
3/4英寸		10.3	0.40	3.8	102.5	4.04	67.3	2.65	51.25	2.02	50.0	1.97	16.00	0.63	50.0	1.97	32.0	1.26	22.0	0.87	57.5	2.26	80.0	3.15	1.5	0.06
3 毫米 FI-LOK系列接头 - 公制		2.4	0.094	0.15	78.6	3.09	52.0	2.05	39.3	1.55	31.0	1.22	11.30	0.44	38.85	1.53	22.2	0.87	20.5	0.81	42.1	1.66	50.0	1.96	1.0	0.04
6 毫米		4.8	0.189	0.90	83.6	3.29	52.8	2.08	41.8	1.65	31.0	1.22	11.30	0.44	38.85	1.53	22.2	0.87	20.5	0.81	44.6	1.76	50.0	1.96	1.0	0.04
8 毫米		4.8	0.189	0.80	84.8	3.34	61.0	2.4	42.4	1.67	31.0	1.22	11.30	0.44	38.85	1.53	22.2	0.87	20.5	0.81	46.0	1.81	50.0	1.96	1.0	0.04
10 毫米		4.8	0.189	0.60	86.4	3.40	61.9	2.44	43.2	1.70	31.0	1.22	11.30	0.44	38.85	1.53	22.2	0.87	20.5	0.81	46.0	1.81	50.0	1.96	1.0	0.04
12 毫米		10.3	0.40	4.6	102.5	4.04	47.35	1.86	51.25	2.02	50.0	1.97	16.00	0.63	50.0	1.97	32.0	1.26	22.0	0.87	57.5	2.11	80.0	3.15	1.5	0.06
18 毫米		10.3	0.40	2.5	102.5	4.04	47.35	1.86	51.25	2.02	50.0	1.97	16.00	0.63	50.0	1.97	32.0	1.26	22.0	0.87	57.5	1.19	80.0	3.15	1.5	0.06
1/8英寸 美制锥形内螺纹 (NPT)		4.8	0.189	0.3	54.8	2.16	38.5	1.5	27.4	1.08	31.0	1.22	11.30	0.44	38.85	1.53	22.2	0.87	20.5	0.81	34.6	1.36	50.0	1.96	1.0	0.04
1/4英寸		4.8	0.189	0.75	63.6	2.50	42.9	1.69	31.8	1.25	31.0	1.22	11.30	0.44	38.85	1.53	22.2	0.87	20.5	0.81	34.6	1.36	50.0	1.96	1.0	0.04
3/8英寸		4.8	0.189	0.5	69.6	2.74	45.9	1.8	34.8	1.37	31.0	1.22	11.30	0.44	38.85	1.53	22.2	0.87	20.5	0.81	37.6	1.48	50.0	1.96	1.0	0.04
1/2英寸		10.3	0.40	3.5	87.4	3.44	59.7	2.35	43.7	1.72	50.0	1.97	16.00	0.63	50.0	1.97	32.0	1.26	22.0	0.87	50.0	1.97	80.0	3.15	1.5	0.06
3/4英寸		10.3	0.40	2.5	91.0	3.58	61.5	2.42	45.5	1.79	50.0	1.97	16.00	0.63	50.0	1.97	32.0	1.26	22.0	0.87	50.0	1.97	80.0	3.15	1.5	0.06
1/8英寸 英制直内螺纹/英制斜内螺纹 (BSPT/BSPP)		4.8	0.189	0.3	54.8	2.16	38.5	1.5	27.4	1.08	31.0	1.22	11.30	0.44	38.85	1.53	22.2	0.87	20.5	0.81	34.6	1.36	50.0	1.96	1.0	0.04
1/4英寸		4.8	0.189	0.75	63.6	2.50	42.9	1.69	31.8	1.25	31.0	1.22	11.30	0.44	38.85	1.53	22.2	0.87	20.5	0.81	34.6	1.36	50.0	1.96	1.0	0.04
3/8英寸		4.8	0.189	0.5	69.6	2.74	45.9	1.8	34.8	1.37	31.0	1.22	11.30	0.44	38.85	1.53	22.2	0.87	20.5	0.81	37.6	1.48	50.0	1.96	1.0	0.04
1/2英寸		10.3	0.40	3.5	87.4	3.44	59.7	2.35	43.7	1.72	50.0	1.97	16.00	0.63	50.0	1.97	32.0	1.26	22.0	0.87	50.0	1.97	80.0	3.15	1.5	0.06
3/4英寸		10.3	0.40	2.5	91.0	3.58	61.5	2.42	45.5	1.79	50.0	1.97	16.00	0.63	50.0	1.97	32.0	1.26	22.0	0.87	50.0	1.97	80.0	3.15	1.5	0.06
1/8英寸 美制锥形外螺纹 (NPT)		4.8	0.189	0.9	67.6	2.66	44.8	1.76	33.8	1.33	31.0	1.22	11.30	0.44	38.85	1.53	22.2	0.87	20.5	0.81	36.6	1.44	50.0	1.96	1.0	0.04
1/4英寸		4.8	0.189	0.6	76.6	3.02	49.4	1.94	38.3	1.51	31.0	1.22	11.30	0.44	38.85	1.53	22.2	0.87	20.5	0.81	41.1	1.62	50.0	1.96	1.0	0.04
3/8英寸		4.8	0.189	0.35	76.6	3.02	49.4	1.94	38.3	1.51	31.0	1.22	11.30	0.44	38.85	1.53	22.2	0.87	20.5	0.81	41.1	1.62	50.0	1.96	1.0	0.04
1/2英寸		10.3	0.40	3.0	92.4	3.64	62.2	2.45	46.2	1.82	50.0	1.97	16.00	0.63	50.0	1.97	32.0	1.26	22.0	0.87	52.5	2.07	80.0	3.15	1.5	0.06
3/4英寸		10.3	0.40	2.0	94.4	3.71	63.2	2.49	47.2	1.86	50.0	1.97	16.00	0.63	50.0	1.97	32.0	1.26	22.0	0.87	53.5	2.1	80.0	3.15	1.5	0.06
1/8英寸 英制直外螺纹/英制斜外螺纹 (BSPT/BSPP)		4.8	0.189	0.9	65.4	2.57	44.8	1.76	32.7	1.29	31.0	1.22	11.30	0.44	38.85	1.53	22.2	0.87	20.5	0.81	36.6	1.44	50.0	1.96	1.0	0.04
1/4英寸		4.8	0.189	0.6	76.6	3.02	49.4	1.94	38.3	1.51	31.0	1.22	11.30	0.44	38.85	1.53	22.2	0.87	20.5	0.81	41.1	1.62	50.0	1.96	1.0	0.04
3/8英寸		4.8	0.189	0.35	76.6	3.02	49.4	1.94	38.3	1.51	31.0	1.22	11.30	0.44	38.85	1.53	22.2	0.87	20.5	0.81	41.1	1.62	50.0	1.96	1.0	0.04
1/2英寸		10.3	0.40	3.0	92.4	3.64	62.2	2.45	46.2	1.82	50.0	1.97	16.00	0.63	50.0	1.97	32.0	1.26	22.0	0.87	52.5	2.07	80.0	3.15	1.5	0.06
3/4英寸		10.3	0.40	2.0	94.4	3.71	63.2	2.49	47.2	1.86	50.0	1.97	16.00	0.63	50.0	1.97	32.0	1.26	22.0	0.87	53.5	2.1	80.0	3.15	1.5	0.06
1/4英寸 表面密封外螺纹		4.5	0.18	0.9	79.8	3.14	50.9	2.0	39.9	1.57	31.0	1.22	11.30	0.44	38.85	1.53	22.2	0.87	20.5	0.81	42.7	1.68	50.0	1.96	1.0	0.04
1/2英寸		10.3	0.40	4.6	93.8	3.69	62.9	2.47	46.9	1.85	50.0	1.97	16.00	0.63	50.0	1.97	32.0	1.26	22.0	0.87	49.3	1.94	80.0	3.15	1.5	0.06

上述尺寸数据仅供参考, 如有需要将进行变更。

FI-LOK管接头端接的“面至面”尺寸(尺寸A、A1、B和H)为手紧时的尺寸。

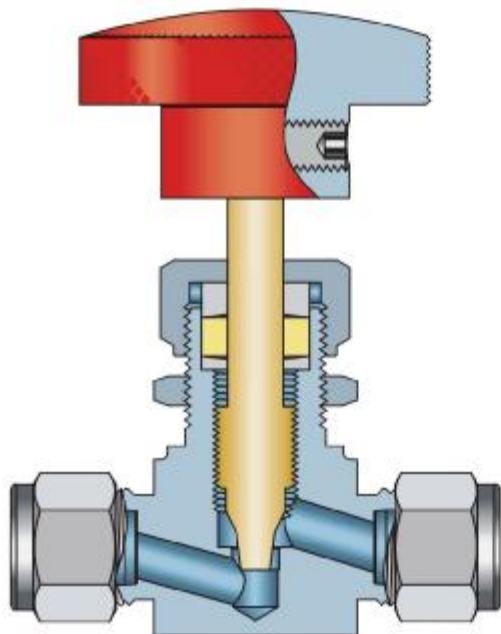
* 安装面板厚度

** 请参阅标准型的尼龙操作手柄

材料

序号	元件名称	数量	材质
1	操作手柄	1	酚醛塑料
2	手柄固定螺丝	1	316型不锈钢
3	填料螺母	1	316型不锈钢
4	上压盖	1	316型不锈钢
A	石墨式密封填料	1	烧结石墨 (Grafol材料)
B	“塑料王”密封填料	1	聚四氟乙烯, 即PTFE
6	下压盖	1	316型不锈钢
7	板装螺母	1	316型不锈钢
A	调节阀杆	1	316型不锈钢
B	V形阀杆	1	316型不锈钢
C	非旋转阀杆	1	316型不锈钢
D	软阀座阀杆	1	316型不锈钢
9	阀体	1	316型不锈钢

* 可按照客户的需要提供: 参见本页右下角列出的备选阀杆。



成套填料组件:

可提供成套填料组件。

该成套组件包含:

填料 (上述材料表中的第5项材料)

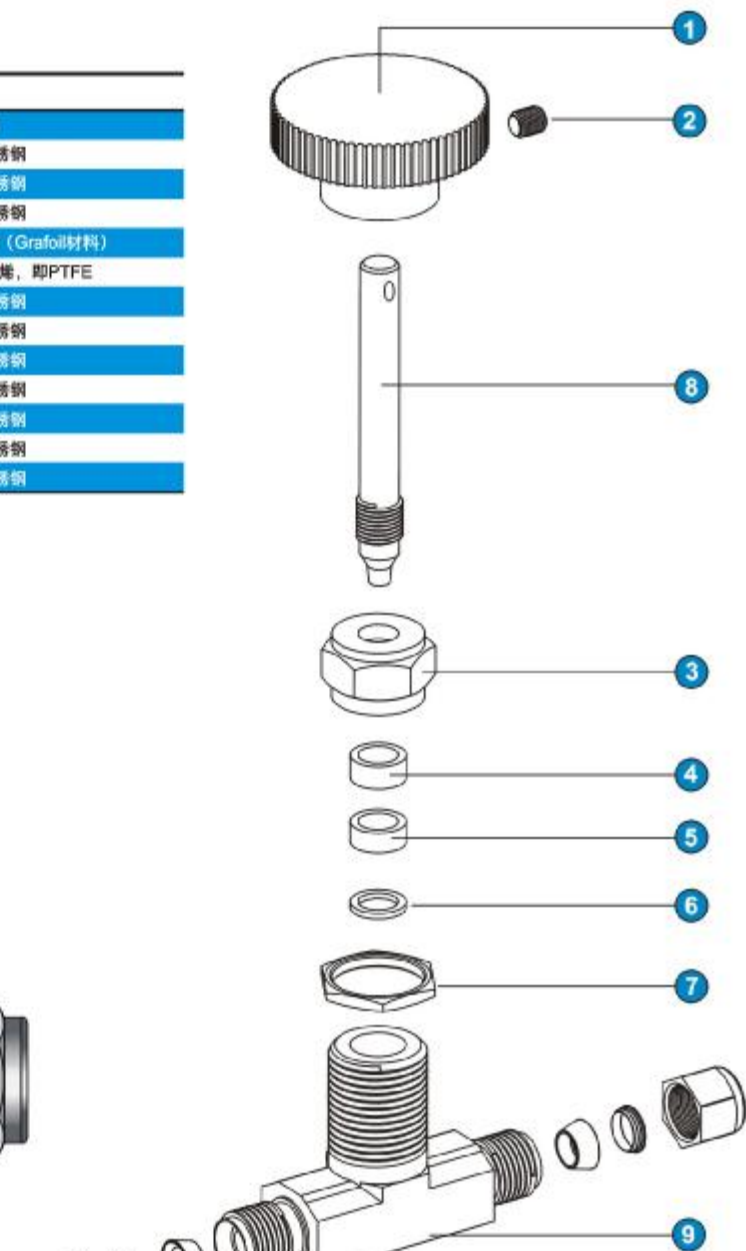
上压盖 (上述材料表中的第4项材料)

下压盖 (上述材料表中的第6项材料)

备选阀杆类型

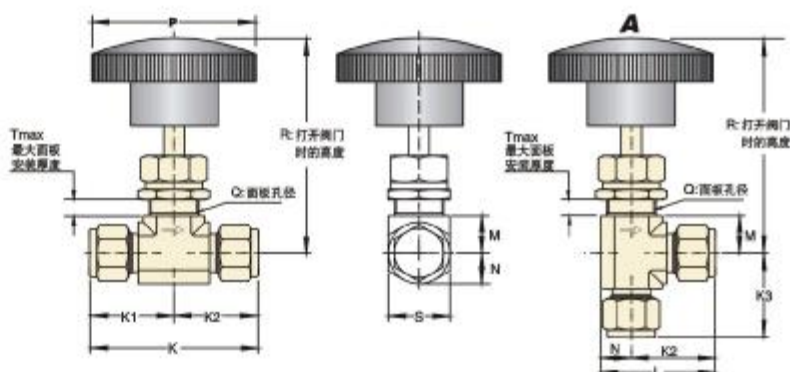
为了实现更大的灵活性, 供货时, 哈姆雷特针形阀产品的阀杆头有如下几种类型可供客户任意选择:

- V 形阀杆:** 具有此类阀杆头的阀杆广泛适用于各种用途的液体和气体管道系统。
- C 软阀座:** 软阀座需要的安装力矩比金属阀座头需要的力矩低。软阀座可以更换。最大运行温度为250°F(121°C)。



软阀座
阀杆

V形阀杆



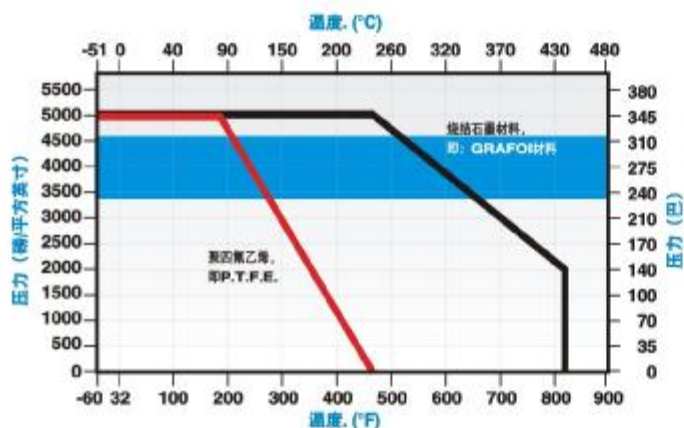
尺寸

NV 系列

基本订购编号	孔径 毫米 (英寸)	流量 系数 (CV)	连接尺寸		K		K1		K2		K3		尺寸 L		M 毫米/ 英寸	N 毫米/ 英寸	P 毫米/ 英寸	Q 毫米/ 英寸	R 打开 毫米/ 英寸	S 毫米/ 英寸	Tmax 最大面板 安装厚度 毫米/ 英寸	
			入口	出口	毫米	英寸	毫米	英寸	毫米	英寸	毫米	英寸	毫米	英寸								
NV	2.0	0.09	3毫米FI-LOK面板接头	3毫米FI-LOK面板接头	50.8	2.00	25.4	1.00	25.4	1.00	25.4	1.00	33.4	1.31	10.0	7.95	41.0	13.0	72.0	15.9	7.0	
NV	(0.08)		1/8英寸FI-LOK面板接头	1/8英寸FI-LOK面板接头	50.8	2.00	25.4	1.00	25.4	1.00	25.4	1.00	33.4	1.31								
NV			1/8英寸美制接管内螺纹接头 (NPT)	1/8英寸美制接管内螺纹接头 (NPT)	44.4	1.75	19.0	0.75	25.4	1.00	19.0	0.75	33.4	1.31								
NV			1/4英寸FI-LOK面板接头	1/4英寸FI-LOK面板接头	58.8	2.31	29.4	1.16	29.4	1.16	29.4	1.16	37.4	1.47								
NV	4.4 (0.172)	0.37	6毫米FI-LOK面板接头	6毫米FI-LOK面板接头	58.8	2.31	29.4	1.16	29.4	1.16	29.4	1.16	37.4	1.47	0.39"	0.31"	1.61"	0.51"	2.83"	5/8"	0.27"	
NV				6毫米FI-LOK面板接头	6毫米FI-LOK面板接头	58.8	2.31	29.4	1.16	29.4	1.16	29.4	1.16	37.4								1.47
NV				1/8英寸美制接管内螺纹接头 (NPT)	1/8英寸美制接管内螺纹接头 (NPT)	41.2	1.62	20.6	0.81	20.6	0.81	20.6	0.81	28.6								1.12
NV				1/8英寸美制接管外螺纹接头 (NPT)	1/8英寸美制接管外螺纹接头 (NPT)	50.8	2.00	25.4	1.00	25.4	1.00	25.4	1.00	33.4								1.31
NV			1/4英寸美制接管外螺纹接头 (NPT)	1/4英寸美制接管外螺纹接头 (NPT)	50.8	2.00	25.4	1.00	25.4	1.00	25.4	1.00	33.4	1.31								
NV			1/4英寸FI-LOK面板接头	1/4英寸FI-LOK面板接头	54.8	2.16	25.4	1.00	29.4	1.16	25.4	1.00	37.4	1.47								
NV	6.4 (0.25)	0.73	3/8英寸FI-LOK面板接头	3/8英寸FI-LOK面板接头	66.0	2.60	33.0	1.30	33.0	1.30	33.0	1.30	45.0	1.77	14.3	11.9	50.0	20.0	82.6	23.8	7.0	
NV				10毫米FI-LOK面板接头	10毫米FI-LOK面板接头	66.4	2.62	33.2	1.31	33.2	1.31	33.2	1.31	45.2								1.78
NV				1/2英寸FI-LOK面板接头	1/2英寸FI-LOK面板接头	71.6	2.82	35.8	1.41	35.8	1.41	35.8	1.41	47.7								1.88
NV				12毫米FI-LOK面板接头	12毫米FI-LOK面板接头	71.6	2.82	35.8	1.41	35.8	1.41	35.8	1.41	47.7								1.88
NV			1/4英寸美制接管内螺纹接头 (NPT)	1/4英寸美制接管内螺纹接头 (NPT)	54.0	2.12	27.0	1.06	27.0	1.06	27.0	1.06	38.9	1.53	0.56"	0.47"	1.97"	0.79"	3.25"	15/16"	0.27"	
NV		1/4英寸美制接管外螺纹接头 (BSPT)	1/4英寸美制接管外螺纹接头 (BSPT)	54.0	2.12	27.0	1.06	27.0	1.06	27.0	1.06	38.9	1.53									
NV		3/8英寸美制接管外螺纹接头 (NPT)	3/8英寸美制接管外螺纹接头 (NPT)	57.0	2.24	28.5	1.12	28.5	1.12	28.5	1.12	40.4	1.59									
NV		1/4英寸美制接管内螺纹接头 (NPT)	1/4英寸美制接管内螺纹接头 (NPT)	55.5	2.18	28.5	1.12	27.0	1.06	28.5	1.12	38.9	1.53									
NV			3/8英寸美制接管外螺纹接头 (NPT)	3/8英寸美制接管外螺纹接头 (NPT)	56.5	2.22	28.5	1.12	28.0	1.10	28.5	1.12	39.9	1.57								
NV			1/4英寸美制接管内螺纹接头 (NPT)	1/4英寸美制接管内螺纹接头 (NPT)	61.5	2.42	28.5	1.12	33.0	1.30	28.5	1.12	45.0	1.77								
NV			3/8英寸FI-LOK面板接头	3/8英寸FI-LOK面板接头	61.5	2.42	28.5	1.12	33.0	1.30	28.5	1.12	45.0	1.77								
NV			1/2英寸美制接管外螺纹接头 (NPT)	1/2英寸美制接管外螺纹接头 (NPT)	64.3	2.53	28.5	1.12	35.8	1.41	28.5	1.12	47.7	1.88								
NV	9.5 (0.375)	1.8	3/4英寸FI-LOK面板接头	3/4英寸FI-LOK面板接头	97.0	3.82	48.5	1.91	48.5	1.91	48.5	1.91	63.6	2.50	19.0	15.1	64.0	28.0	103.3	30.2	6.5	
NV				3/8英寸美制接管内螺纹接头 (NPT)	3/8英寸美制接管内螺纹接头 (NPT)	76.2	3.00	38.1	1.50	38.1	1.50	38.1	1.50	53.2								2.09
NV				1/2英寸美制接管内螺纹接头 (NPT)	1/2英寸美制接管内螺纹接头 (NPT)	76.2	3.00	38.1	1.50	38.1	1.50	38.1	1.50	53.2								2.09
NV				1/2英寸美制接管外螺纹接头 (NPT)	1/2英寸美制接管外螺纹接头 (NPT)	76.2	3.00	38.1	1.50	38.1	1.50	38.1	1.50	53.2								2.09
NV			1/2英寸美制接管外螺纹接头 (NPT)	1/2英寸美制接管外螺纹接头 (NPT)	76.2	3.00	38.1	1.50	38.1	1.50	38.1	1.50	53.2	2.09								

压力-温度曲线

仅适用于不锈钢材质阀体阀门中的金属阀杆头



技术数据

下表列出配置聚四氟乙烯 (PTFE) 填料的标准型阀门的温度和压力额定值

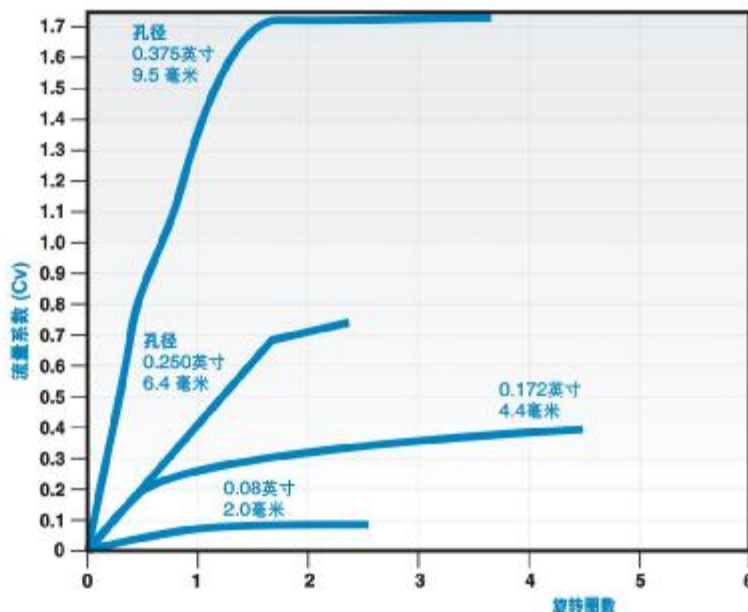
阀体材料	阀杆类型	额定值	
		温度	压力
316 型不锈钢	所有不锈钢阀杆	-46°C 至 230°C (-51°F 至 446°F)	5000 磅/平方英寸 (psi), 34,450 千帕 (kPa)
	偏氟乙烯与三氟氯乙烯共聚物 (Kel-F)	-46°C 至 121°C (-51°F 至 250°F)	3,000 磅/平方英寸 (psi), 20,680 千帕 (kPa)
黄铜	调节阀杆与V型阀杆	-46°C 至 200°C (-51°F 至 392°F)	3,000 磅/平方英寸 (psi), 20,680 千帕 (kPa)
	偏氟乙烯与三氟氯乙烯共聚物 (Kel-F)	-46°C 至 121°C (-51°F 至 250°F)	2,000 磅/平方英寸 (psi), 13,790 千帕 (kPa)

* 阀门在温度剧烈波动的场合中使用, 可能需要进行填料螺母的调整。

温度为100°F (37°C)时的 流量数据

与打开阀口的旋转圈数
相对应的流量系数曲线

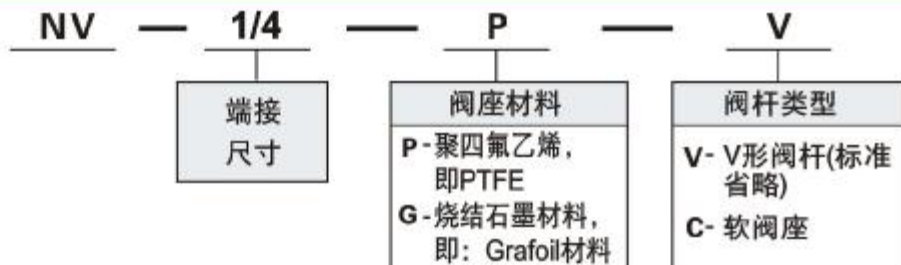
— V形阀杆和软阀座阀杆



成套备件 - 修理工具包

可提供每种阀门的成套备件。该成套备件包括：阀杆密封填料。

订购成套备件时，使用下列格式：



备用圆形手柄组件

可提供每种阀门的备用圆形手柄组件。该备用圆形手柄组件包括：铝质圆形手柄和手柄紧固螺丝。

安全警告：

为安全起见，请选择正确的元件：为确保您的FI-LOK产品能够安全、无故障地运行，在选择元件时必须考虑到系统的整体设计。该系统的设计者和用户应当负责考虑各种材料的适配、元件和系统的兼容性、元件的功能、适当的额定值、以及负责保证安装、运行和维护等工作能够正确、顺利地实施。

产品的选择或使用如有不当，将可能会导致财产的损失或人身的伤害，系统的设计者及/或用户应当完全负责选择正确的产品和按照正确的方法使用产品。

清洁与包装

所有系列针形阀都采用“FI-LOK钝化清洁和包装”工艺程序进行处理。配置表面密封端接的系列针形阀都经过“氧气清洁和包装”工序处理。订货时，工艺程序“氧气清洁和包装”为任意选购项目。

测试

针形阀的结构已经通过了耐爆裂、耐穿透和耐渗漏测试。在工厂，对每个针形阀所进行的测试为：压力为1000磅/平方英寸的氮气渗漏测试。密封阀座环（侧环）所允许的最大贯穿渗漏率是0.1标准立方厘米/分钟。阀门壳体的测试不允许有任何渗漏现象。

填料调整

因阀门的用途不同，有时需要对填料进行调整。建议在安装之后和开始使用之前进行初调。关于这部分内容的其他详细资料，请参阅安装说明书的相关章节。

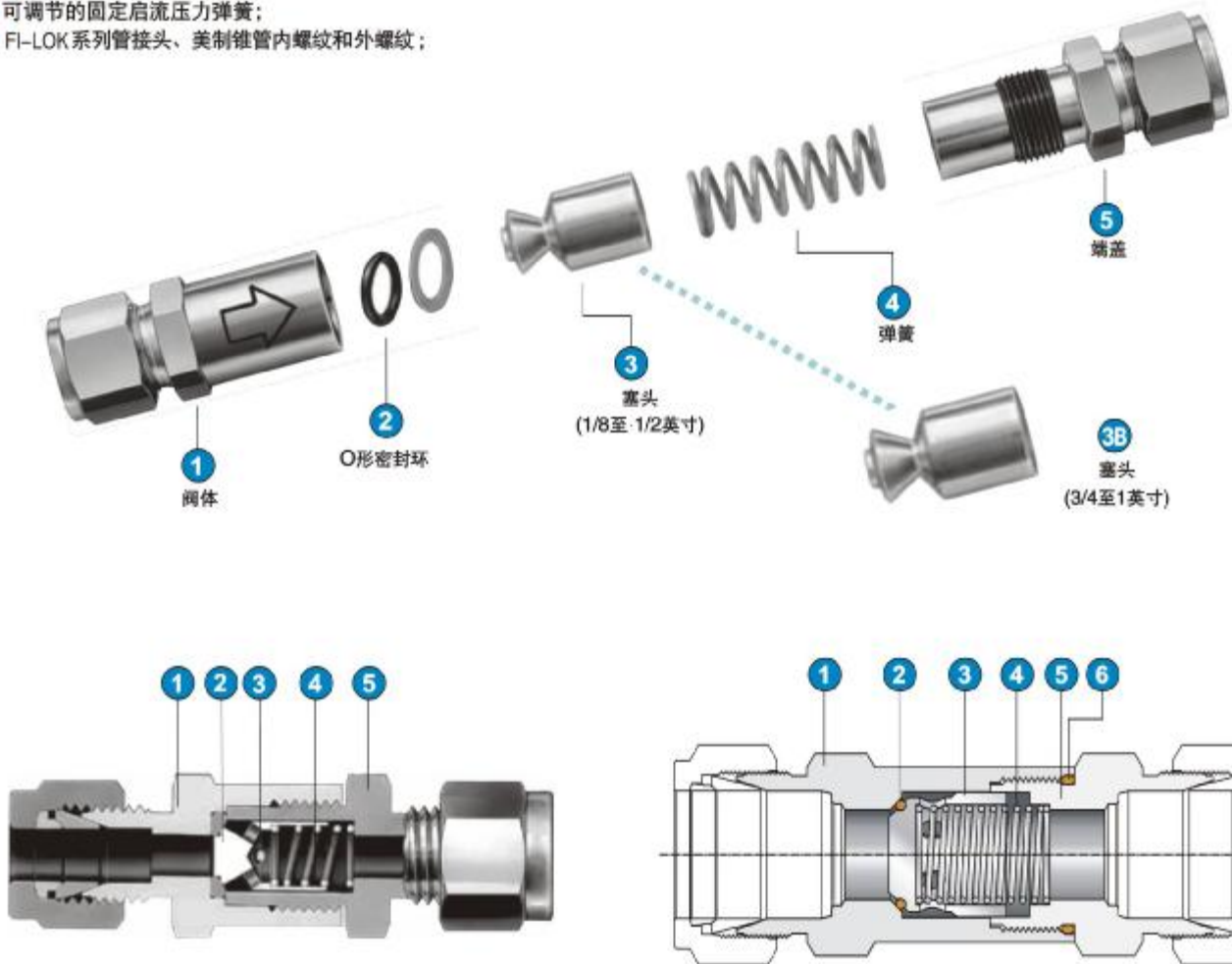
CV型止回阀

产品特点:

- 美国钢铁协会标准 (A.I.S.I.) 316型不锈钢或黄铜结构材料;
- 中压特性 (最高达3000磅/平方英寸);
- 结构紧凑, 体积小;
- 零件为通用件, 具有互换性;
- 可调节的固定启流压力弹簧;
- FI-LOK系列管接头、美制锥管内螺纹和外螺纹;

产品概述:

CV系列阀门结构紧凑、适用于仪表板和仪表系统。在系统中能够执行精确的操作。CV系列阀门为常闭式止回阀。当入口和出口之间的压力差高于弹簧的设定压力时, 该阀门内的弹簧加载式塞头(带弹簧的塞头)将向后移动, 形成一个畅通的通道, 让液体可以通过阀门。



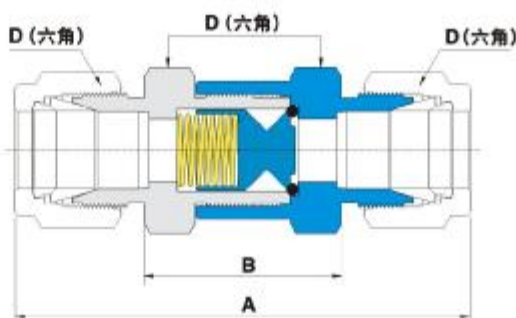
材料: 尺寸范围: 1/8英寸 - 1/2英寸

序号	材料	数量	零件名称
1	316型不锈钢符合美国钢铁协会标准 (A.I.S.I.)	1	阀体
2	Viton牌氟化橡胶材料, 即: 氟氯化物橡胶	1	O形密封环
3	316型不锈钢符合美国钢铁协会标准 (A.I.S.I.)	1	塞头
A	304型不锈钢符合美国钢铁协会标准 (A.I.S.I.)	1	弹簧, 压力为: 1/3磅/平方英寸
B	304型不锈钢符合美国钢铁协会标准 (A.I.S.I.)	1	弹簧, 压力为: 3磅/平方英寸
C	304型不锈钢符合美国钢铁协会标准 (A.I.S.I.)	1	弹簧, 压力为: 10磅/平方英寸
D	304型不锈钢符合美国钢铁协会标准 (A.I.S.I.)	1	弹簧, 压力为: 25磅/平方英寸
5	316型不锈钢符合美国钢铁协会标准 (A.I.S.I.)	1	端盖

材料: 尺寸范围: 3/4英寸 - 1英寸

序号	材料	数量	零件名称
1	316型不锈钢符合美国钢铁协会标准 (A.I.S.I.)	1	阀体
2	Viton牌氟化橡胶材料, 即: 氟氯化物橡胶	1	O形密封环
3B	316型不锈钢符合美国钢铁协会标准 (A.I.S.I.)	1	塞头
A	304型不锈钢符合美国钢铁协会标准 (A.I.S.I.)	1	弹簧, 压力为: 1/3磅/平方英寸
B	304型不锈钢符合美国钢铁协会标准 (A.I.S.I.)	1	弹簧, 压力为: 3磅/平方英寸
C	304型不锈钢符合美国钢铁协会标准 (A.I.S.I.)	1	弹簧, 压力为: 10磅/平方英寸
D	304型不锈钢符合美国钢铁协会标准 (A.I.S.I.)	1	弹簧, 压力为: 25磅/平方英寸
5	316型不锈钢符合美国钢铁协会标准 (A.I.S.I.)	1	端盖
6	Viton牌氟化橡胶材料, 即: 氟氯化物橡胶	1	上O形密封环

CV型止回阀



尺寸

产品目录 编号	端接 (连接方式) / 尺寸		流量系数 Cv	A		B		C		D	
	入口	出口		毫米	英寸	毫米	英寸	毫米	英寸	毫米	英寸
CV	1/8英寸 FI-LOK 型管接头	1/8英寸 FI-LOK 型管接头	0.1	56.0	2.20	25.3	1.00	15.88	5/8	11.11	7/16
CV	1/4英寸 FI-LOK 型管接头	1/4英寸 FI-LOK 型管接头	0.47	60.5	2.38	25.0	0.98	15.88	5/8	14.28	9/16
CV	6毫米 FI-LOK 型管接头	6毫米 FI-LOK 型管接头	0.47	60.5	2.38	25.0	0.98	15.88	5/8	14.00	
CV	3/8英寸 FI-LOK 型管接头	3/8英寸 FI-LOK 型管接头	1.47	63.5	2.50	24.9	0.98	17.46	11/16	17.46	11/16
CV	10毫米 FI-LOK 型管接头	10毫米 FI-LOK 型管接头	1.68	64.0	2.52	24.9	0.98	17.46	11/16	19.00	
CV	1/2英寸 FI-LOK 型管接头	1/2英寸 FI-LOK 型管接头	1.68	77.0	3.03	32.6	1.28	23.8	15/16	22.23	7/8
CV	12毫米 FI-LOK 型管接头	12毫米 FI-LOK 型管接头	1.68	77.0	3.03	32.6	1.28	23.8	15/16	22.00	
CV	3/4英寸 FI-LOK 型管接头	3/4英寸 FI-LOK 型管接头	4.48	88.5	3.48	44.4	1.75	28.6	11/8	28.60	11/8
CV	1英寸 FI-LOK 型管接头	1英寸 FI-LOK 型管接头	4.48	120	4.72	67.2	2.65	34.9	13/8	38.10	11/2
CV	1/8英寸美制锥管内螺纹接头 (NPT)	1/8英寸美制锥管内螺纹接头 (NPT)	0.1	44.0	1.73	25.4	1.00	15.88	5/8		
CV	1/4英寸美制锥管内螺纹接头 (NPT)	1/4英寸美制锥管内螺纹接头 (NPT)	0.47	52.5	2.07	28.0	1.10	19.05	3/4		
CV	3/8英寸美制锥管内螺纹接头 (NPT)	3/8英寸美制锥管内螺纹接头 (NPT)	1.47	51.5	2.03	34.1	1.34	22.23	7/8		
CV	1/2英寸美制锥管内螺纹接头 (NPT)	1/2英寸美制锥管内螺纹接头 (NPT)	1.68	76.5	3.01	43.4	1.71	28.6	11/8		
CV	3/4英寸美制锥管内螺纹接头 (NPT)	3/4英寸美制锥管内螺纹接头 (NPT)	4.48	86.0	3.39	56.0	2.20	34.9	13/8		
CV	1英寸美制锥管内螺纹接头 (NPT)	1英寸美制锥管内螺纹接头 (NPT)	4.48	107	4.21	73.0	2.87	41.28	15/8		
CV	1/4英寸美制锥管外螺纹接头 (NPT)	1/4英寸美制锥管外螺纹接头 (NPT)	0.47	53.3	2.10	25.0	0.98	19.05	3/4		
CV	1/4英寸美制锥管外螺纹接头 (NPT)	1/4英寸美制锥管外螺纹接头 (NPT)	0.47	53.7	2.11	27.3	1.07	19.05	3/4		

启流压力 (开启压力) :

入口与出口之间的压力差, 压力差等于启流压力时, 有初始流量通过阀门。

闭流压力 (再封闭压力) :

入口与出口之间的压力差, 压力差等于闭流压力时, 无流量通过阀门。

O形密封环

可提供各种不同材质的密封环, 适用于各种应用场合。

O形密封环材料	温度额定值 °F (°C)
丁腈橡胶 (Buna N)	-30至250 (-34至121)
全氟塑料, 即乙烷-丙烯共聚物 (Ethylene Propylene)	-70至250 (-57至121)
Viton 牌氟化橡胶材料, 即: 氟氯化物橡胶 (Viton Fluorocarbon)	-15至400 (-26至204)
全氟化橡胶 (Karex)	-15至500 (-26至260)
氟丁橡胶 (Neoprene)	-35至225 (-37至107)

温度为21°C (70°F) 时的最大允许工作压力

尺寸	压力	316型不锈钢符合美国 钢铁协会标准 (A.I.S.I.)	
		黄铜	
1/8英寸,	磅/平方英寸	3000	3000
1/4英寸, 6毫米	巴	210	210
3/8英寸, 1/2英寸,	磅/平方英寸	3000	3000
5/8英寸, 10毫米, 12毫米	巴	210	210
3/4英寸, 1英寸,			
16毫米, 20毫米, 22毫米	巴	102	140

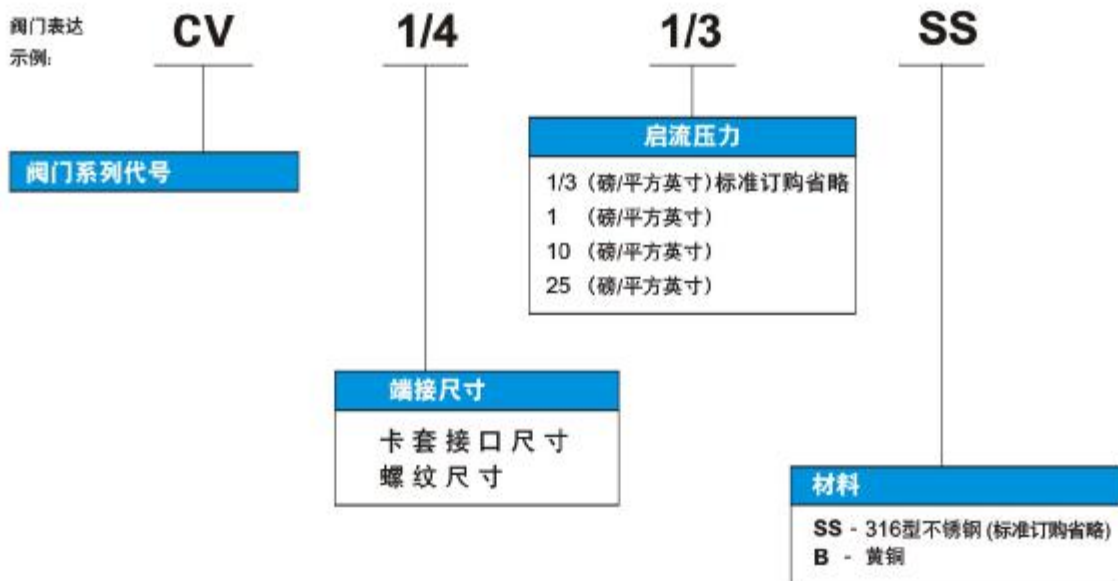
启流压力和闭流压力

标称启流压力	启流压力范围	闭流压力	
磅/平方英寸(巴)	磅/平方英寸(巴)	磅/平方英寸(巴)	正向/反向压力
1 (0.06)	最大4 (0.27)	最大6 (0.27)	反向压力
10 (0.68)	7至15 (0.48至1.0)	不低于3 (0.2)	正向压力
25 (1.7)	20至30 (1.3至2.0)	不低于17 (1.1)	正向压力

CV型止回阀

CV订货资料

对我们来说，客户的安全至关重要。请参阅本公司最新版本的产品目录，以便获得正确的产品资料。



说明：止回阀的设计结构决定了该类阀门只适用于直通流量控制。止回阀不适于作压力释放（降压）用途。

测试:

CV系列止回阀的结构已经通过了耐爆裂、耐穿透和耐渗漏测试。

在工厂，对每个CV系列止回阀所进行的测试包括：

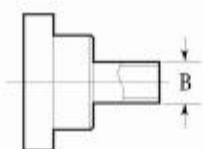
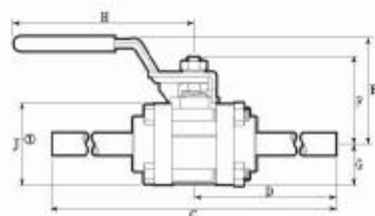
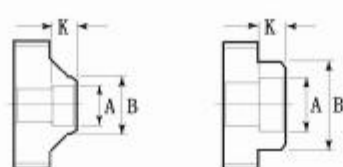
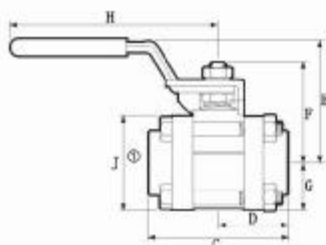
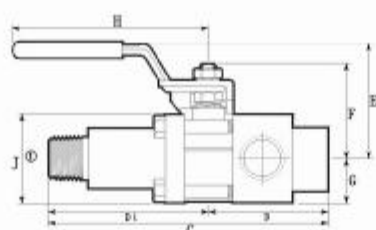
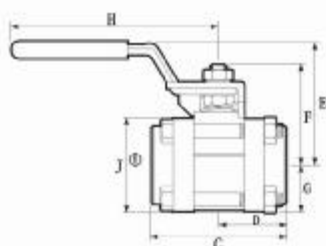
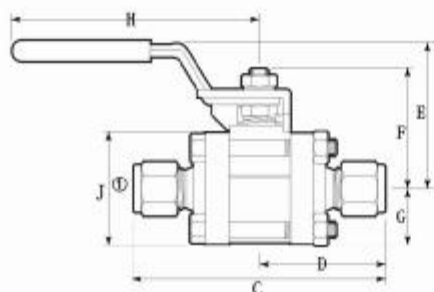
检测装配是否正确，采用的方法是：密闭性检查，检测压力为1000磅/平方英寸（68巴），持续时间为10秒钟。

在工厂，所有CV系列止回阀都经过了如下测试：在相应的启流压力下，检测阀门的动作及其他功能是否正常，每个阀门做5次启/闭测试（即：5个动作循环）。

安全警告:

为安全起见，请选择正确的元件：为确保您的哈姆雷特产品能够安全、无故障地运行，在选择元件时必须考虑到系统的整体设计。该系统的设计者和用户应当负责考虑各种材料的适配、元件和系统的兼容性、元件的功能、适当的额定值、以及负责保证安装、运行和维护等工作能够正确、顺利地实施。

产品的选择或使用如有不当，将可能会导致财产的损失或人身的伤害，系统的设计者及/或用户应当完全负责选择正确的产品和按照正确的方法使用产品。





求新 务实 超越

上海蓉坤流体控制设备有限公司

Shanghai Rong-Kun Fluid Control Equipment Co., Ltd.

地址：上海市奉贤区沪杭公路3221号

电话：021-57445613 57447583

传真：021-57445613 57447583

网址：www.fi-lok.com