



以诚信为本

还诚信于人



上海蓉坤流体控制设备有限公司

Shanghai Rong-Kun Fluid Control Equipment Co., Ltd.



www.fi-lok.com



示例:



订货方法: FI-LOK 系列管接头的零件编号由符号组成, 这些符号表示导管接头的材料的类型和尺寸。一个零件编号表示一个完整的成品导管接头。

FI-LOK 系列管接头介绍 03

安装说明 04

配管数据 06

BF 型

后卡套



FF 型

前卡套



I 型

管塞 (内管)



NT 型

卡套螺母



U 型

活接头



RU 型

异径活接头



MC 型

卡套式外螺纹接头



SMC 型

卡套式外螺纹接头



OPC 型

卡套式外螺纹接头



FC 型

卡套式内螺纹接头



R 型

异径接头



RPC 型

异径端口接头



PC 型

端口接头



UT 型

卡套式活接三通



RUT 型

卡套式异径三通



MRT 型

卡套式外螺纹侧三通



FRT 型

卡套式内螺纹侧三通



MBT 型

卡套式外螺纹支管三通



FBT 型 27

卡套式内螺纹支管三通


UE 型 28

卡套式活接弯头


ME 型 29

卡套式外螺纹弯头


MPWE 型 31

卡套式外螺纹管焊接弯头


SWE 型 32

卡套式承插焊接弯头


FE 型 32

卡套式内螺纹弯


UE 型 33

卡套式四通接头


C 型 33

管帽


P 型 34

堵头 (插塞)


BU 型 35

卡套式穿板直通接头


BFC 型 35

卡套式内螺纹穿板接头


BR 型 36

卡套式穿板异径接头


BMC 型 36

卡套式外螺纹穿板接头


MA 型 37

 “管至管”式
外螺纹转换接头

FA 型 38

 “管至管”式
内螺纹转换接头

PWC 型 39

卡套式外螺纹管焊接接头


SWC 型 40

卡套式承插焊接管接头


AF 型 41

 “FI-LOK至AN”
式转换接头

AU 型 41

 “FI-LOK至AN”
式活接头

BAU 型 41

 “FI-LOK至AN”
穿板活接头


FI-LOK 系列管接头介绍

上海蓉坤流体控制设备有限公司 (FI-LOK) 采用多种材料制造出适用于高压环境的高质量导管和管接头。

由于人们对高压环境导管连接件的需要日益快速增长，**FI-LOK** 系列管接头的开发就是为了满足这一需要，该系列管接头适用于石化、流体、发电、核子、电子以及其他主要工

业行业。**FI-LOK** 系列管接头的制造工艺及测试手段十分精细，能够满足人们对高性能管接头的需要，例如，高压、冲击、振动、真空和高温等。

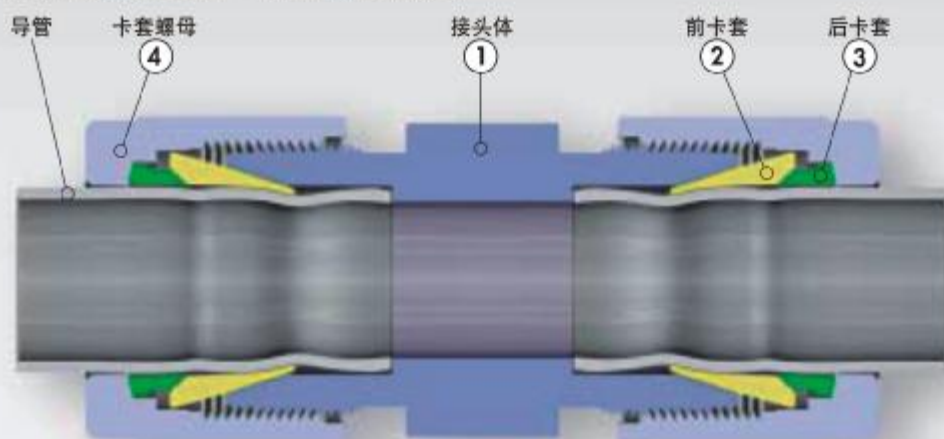
该系列导管连接件的制造工艺采用了最现代化的先进电脑自动控制技术，能够满足苛刻的配合公差要求。制造这些精密机械加工导管接头的主要手段之一是：执行高标准的质量控制，同时采用技术娴熟的技师。

FI-LOK 系列管接头的工作原理

FI-LOK 系列管接头是一种用来密封及夹紧导管材料的机械装置。接头的机械优点和几何形状使该机械装置成为一个能够防止泄漏的密封性组件。

装配接头组件时，只需把导管插入一个成套组件，当管子达到最底部，接触到接头体的凸肩即可。沿顺时针方旋转卡套螺母时，所产生的机械推力在卡套螺母和接头体之间把接头组件的两个卡套向前推动。该机械推力逆着前卡套②的锥形背面推动后卡套③，同时，推力把前卡套推入接头体的锥形渐缩口中。后卡套被向内的径

向作用力挤压到导管上，此时，把前卡套抽出、在接头体的锥形渐缩表面上形成整面的密封。当用手旋转感到已经拧紧的时候，从该手动拧紧位置把卡套螺母再旋转 $1\frac{1}{4}$ 圈，即可确保密封件所受的推力均匀。这样就可以保证在高压和超高真空的环境中仍然能够获得有效的密封效果。



FI-LOK 系列管接头由下列四个部件组成：

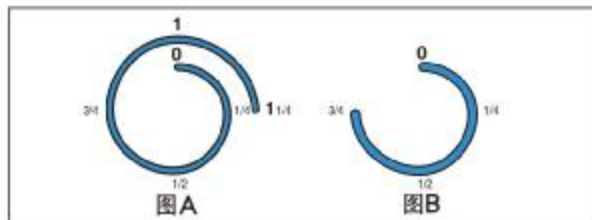
1. 接头体 2. 前卡套 3. 后卡套 4. 卡套螺母

FI-LOK 系列管接头安装说明



FI-LOK 系列管接头供货时已经装配好的成品，已用手指旋转至感觉到紧的程度。如果使用之前拆卸，就可能让污垢或其他杂物微粒进入接头内部。

1. 把导管插入 FI-LOK 系列管接头。检查导管是否稳固地支撑在接头的凸肩上，同时检查卡套螺母是否已经用手指旋转至感觉到紧的程度。此时，建议在卡套螺母的六角头螺母上划标记，该标记一直延伸到接头体上。该标记将作为起始点和适当的停止点的指示标记。
2. 把卡套螺母拧紧（参见下图A和B）
对于 $\frac{1}{4}$ 英寸（6毫米）及以上的管接头，要求把卡套螺母旋转 $1\frac{1}{4}$ 圈。
对于 $\frac{3}{16}$ 英寸（4毫米）及以下的管接头，要求把卡套螺母旋转 $\frac{3}{4}$ 圈。



重新组装说明

FI-LOK 系列接头的连接可以拆开，之后还可以多次重复地重新组装，防泄漏密封件不会受到任何影响。

1. 拆开之前，标记卡套螺母与接头体的相对位置。
2. 重新组装时，使用扳手把卡套螺母上紧到原先的位置。
3. 用扳手轻轻地拧紧，感到扭矩略微增加即可。

导管的切割

切割导管可采用下列两种不同的方法：

1. 切管刀
2. 弓锯（钢锯）

切管刀

- 要想使接头处的连接不会发生泄漏，导管的切口必须平直。建议使用优质的切管刀，切管刀的刀片应与需要切割的导管材料相适应。
- 不要为了缩短切割时间而把切管刀的每圈切口切得很深。这样做会使导管出现加工硬化的现象。
- 必须清理导管末端的毛刺，以免对管接头造成损坏，同时，这样做还可以保证导管能够达到接头的底部。

弓锯（钢锯）切割

- 使用弓锯（钢锯）切割导管时，要想获得平直的管端，必须使用锯导向块。
- 这种切割方法需要清理导管末端的毛刺。

警告

不要用老虎钳夹持导管将要插入接头中的部位（老虎钳会在导管上造成伤痕，该伤痕可能会导致泄漏，还可能使导管变成椭圆形）。

导管的搬运

导管上的刮痕可能会引起泄漏，因此，搬运管材时，小心轻放，以便减少泄漏的风险，做到这点十分重要。

需要采取的一些预防措施：

1. 严禁在地板上拖曳管材。
2. 严禁把管材从管架上拖曳出来，尤其是外径较大的管材，更须禁止如此操作。

钢管

如果要从成卷的钢管卷盘中取用钢管，应先握住管材的末端，然后向外滚动钢管卷盘，让钢管平放在平坦的地面上。

间隙检验塞规

使用说明：此检验塞规为“合格-不合格”式量规（即：无尺寸刻度），应遵照下列方法使用：

1. 按照下列说明旋转管接头：
 $\frac{1}{4}$ 英寸（6毫米）， $\frac{3}{8}$ 英寸， $\frac{1}{2}$ 英寸（12毫米）- 当用手指旋转感觉到已经拧紧的时候，从该手指拧紧位置开始，再旋转 $1\frac{1}{4}$ 圈。
2. 使用适当大小的检验塞规，检查卡套螺母和接头体之间的缝隙。如果该检验塞规很容易滑入缝隙中，则需进一步旋紧卡套螺母，直到检验塞规不能进入缝隙为止。



检验塞规能够进入缝隙……不合格，应再次进一步旋紧卡套螺母。

检验塞规不能进入缝隙……合格。

订购时，使用零件编号：3900098

仅提供下列规格的检验塞规：

- $\frac{1}{4}$ 英寸（6毫米）， $\frac{3}{8}$ 英寸， $\frac{1}{2}$ 英寸（12毫米）旋转 $1\frac{1}{4}$ 圈



物理偏差及标志

FI-LOK 系列“公制”及“英制”管接头

公制管接头：三通和弯头（参见图1）

接头体标记：①

公制管接头：直通式接头（参见图2）

公制接头体：台阶式凸肩（锁口凸肩）

标记：*FI-LOK 316*

公制卡套螺母：（参见图1和图2）

台阶式凸肩（锁口凸肩）

凸肩标记：*FI-LOK 316 6M*^①



英制管接头：三通和弯头（参见图3）

英制管接头：直通式接头（参见图4）

英制接头体：凸肩标记：*FI-LOK 316*

英制卡套螺母：（参见图3和图4）

凸肩标记：*FI-LOK 316 1/4*



^① 导管外径 ^② 材料批号

安全性高

在严酷的环境中使用，如果同时存在高压，我们建议遵守下列安装步骤：

1. 检查卡套螺母，用手指旋转，看是否已经感觉到拧紧。
2. 把导管插入接头（一直插到凸肩为止）
3. 用扳手旋转卡套螺母，直到导管不能自由旋转为止。
4. 标记卡套螺母的位置。
5. 把卡套螺母旋转1-1/4圈。

即使导管的外径公差为最大值时，这种安装方法也能够保证卡套的整个1-1/4圈旋转都与导管接触。

FI-LOK 系列管接头的配管数据

为了确保接头的可靠性及性能均达到最佳程度，每次安装该系列管接头时，都要认真地选择管材。

管材的选择：

订购用于与 *FI-LOK* 系列管接头连接的管材时，必须考虑四个变量：

1. 材料
2. 导管壁的厚度
3. 导管的表面处理
4. 导管的硬度

管材应符合“美国试验与材料协会标准”之“A213规范”或者“A269规范”（即ASTM A213或ASTM A269），无接缝，经充分退火处理。

导管不能有刮伤的痕迹，适于弯曲和旋转扩口加工。

管材的外径容许偏差：

$$\left. \begin{array}{l} 1/16 \text{英寸} - 1/8 \text{英寸} \\ 2 \text{毫米} - 3 \text{毫米} \end{array} \right\} \pm 0.003 \text{英寸}$$

$$\left. \begin{array}{l} 3/16 \text{英寸} - 1-1/4 \text{英寸} \\ 4 \text{毫米} - 25 \text{毫米} \end{array} \right\} \pm 0.005 \text{英寸}$$

$$1-1/2 \text{英寸} \left. \right\} \pm 0.01 \text{英寸}$$

椭圆变形达到导管外径容许偏差的两倍时，该导管不适用于 *FI-LOK* 系列管接头。

导管必须具有适当的圆度。

导管的末端必须无毛刺。

管材的硬度：导管的硬度必须低于接头材料的硬度。

硬度一定不能超过洛氏硬度值HRB 80。

FI-LOK 系列管接头的配管数据

表1: 不锈钢管材, 管壁厚度尺寸用英寸表示

导管外径		.010	.012	.014	.016	.020	.028	.035	.049	.065	.083	.095	0.109	0.120	0.134	0.156	0.188
毫米	英寸																
	1/16	5900	6860	8150	9480	12,080											
2	1/8						8550	10950									
3	3/16						5500	7100	10300								
6	1/4						4100	5200	7600	10300							
8	5/16							4100	5900	8100							
10	3/8							3350	4850	6550							
12	1/2							2650	3750	5150	6750						
16	5/8								2950	4050	5250	6050					
20	3/4								2450	3350	4250	4950	5850				
22	7/8								2050	2850	3650	4250	4850				
25	1"									2400	3100	3800	4200	4700			
	1-1/4"										2400	2800	3300	3600	4100	4900	
	1-1/2"											2300	2700	3000	3400	4000	4900

无缝管材的工作压力按下列方法计算:
 单焊管: 压力额定值乘以0.80。
 双焊管: 压力额定值乘以0.85。
 (单位: psig, 即: 磅/平方英寸)

经退火处理的304型或316型不锈钢管, 符合“美国试验与材料协会标准”之“A213规范”或者“A269规范”(即ASTM A213或ASTM A269), 或者符合与这些规范相当的规范。所采用的极限抗张强度为75,000磅/平方英寸(psi), 相当于5167巴(bar)。适用的金属温度范围为: -20°F至100°F(-29°C-37°C)。
 推荐的定货规格为: 经充分退火处理的优质(304或316号)不锈钢液压管, 符合“美国试验与材料协会标准”之“A213规范”或“A269规范”(即ASTM A213或ASTM A269), 或者符合与这些规范相当的规范。无缝管, 或者焊接及退火硬度不超过洛氏硬度值Rb80。管材应无刮伤痕迹, 适合进行扩口及弯曲加工。

表2: 铜管, 管壁厚度尺寸用英寸表示

导管外径		.028	.035	.049	.065	.083	.095	0.109	0.12
毫米	英寸								
2	1/8	2700	3600						
3	3/16	1800	2300	3400					
6	1/4	1300	1600	2500	3500				
8	5/16		1300	1900	2700				
10	3/8		1000	1600	2200				
12	1/2		800	1100	1600	2100			
16	5/8			900	1200	1600	1900		
20	3/4			700	1000	1300	1500	1800	
22	7/8			600	800	1100	1300	1500	
25	1			500	700	900	1100	1300	1500

经退火处理的无缝铜管, 符合“美国试验与材料协会标准”之“B68规范”及者“B75规范”(即ASTM B68及ASTM B75), 如该标准“回火目的060”部分中的规定所述。所采用的极限抗张强度为30,000磅/平方英寸(psi), 相当于2067巴(bar)。适用的金属温度范围为: -20°F至100°F(-29至37°C)。
 推荐的定货规格为: 经过软化退火的优质无缝铜管, 符合“美国试验与材料协会标准”之“B75规范”(即ASTM B75)。

表3: 在较高温度条件下, 用于确定容许压力的因素

°F	°C	A.I.S.I. 316 型不锈钢 (美国钢铁协会标准)	铜
200	93	1	0.80
400	204	0.96	0.50
600	316	0.85	-
800	427	0.79	-
1000	538	0.76	-
1200	649	0.37	-

确定较高温度条件下的许可压力时, 用表3的系数乘以表1和表2的许可工作压力。
 示例: 尺寸为1/2英寸外径x0.49英寸管壁厚度的316型不锈钢管, 在800°F(427°C)的温度环境中, 其许可工作压力为: 3750磅/平方英寸x0.79 = 2962.5磅/平方英寸。

表4: 气体导管 英制

导管外径	最小标称壁厚
1/8"	0.028"
3/16"	0.028"
1/4"	0.028"
5/16"	0.035"
3/8"	0.035"
1/2"	0.049"
5/8"	0.065"
3/4"	0.065"
7/8"	0.083"
1"	0.083"

公制

导管外径	最小标称壁厚
3 mm	0.8 mm
6 mm	0.8 mm
8 mm	1.0 mm
10 mm	1.0 mm
12 mm	1.0 mm
14 mm	1.2 mm
16 mm	1.5 mm
18 mm	1.5 mm
20 mm	1.8 mm
22 mm	2.0 mm
25 mm	2.2 mm

气体的特点是具有较小的分子, 这些小分子可以通过极小的泄漏孔隙漏出。因此, 选择用于输送气体的导管时, 建议选用具有较大管壁厚度的管材。表4列出推荐的管壁厚度, 这些管壁厚度能够保证较大的安全性和较高的效率。

警告! 为了保证您的安全, 在选择适合特殊使用要求的产品时, 导管系统的设计人员和用户必须承担全部责任, 以确保产品的安装、运行和维护都能够顺利地实施。在作出每个选择时, 系统的详细资料, 材料的可混用性, 以及产品的额定参数都应加以考虑。产品的选择或使用如有不当, 将有可能导致财产损失或人身伤害。

后卡套

**BF** 型 后卡套 (公制)

A
导管外径 毫米
2
3
4
6
8
10
12
14
15
16
18
20
22
25

后卡套 (英制)

A	
英寸	毫米
1/16	1.58
1/8	3.17
3/16	4.76
1/4	6.35
5/16	7.93
3/8	9.52
1/2	12.70
5/8	15.87
3/4	19.05
7/8	22.22
1	25.40



前卡套

**FF** 型 前卡套 (公制)

A
导管外径 毫米
2
3
4
6
8
10
12
14
15
16
18
20
22
25

前卡套 (英制)

A	
英寸	毫米
1/16	1.58
1/8	3.17
3/16	4.76
1/4	6.35
5/16	7.93
3/8	9.52
1/2	12.70
5/8	15.87
3/4	19.05
7/8	22.22
1	25.40

卡套组件

所有FI-LOK系列卡套均可成套供货。

卡套组件能够简化元件的储存和装配。在装运过程中，卡套组件能够防止单个卡套的损坏。在卡套组件中，前卡套与后卡套配对包装供货，随时准备就绪，可以进行组装。

定货时：请在产品名称上添加FS。

管塞 (内管)

**I** 型 管塞 (公制)

A	A	D
导管外径 毫米	导管外径 毫米	毫米
6	4	2.8
8	6	4.4
10	8	6.4
12	8	6.4
12	10	8.3

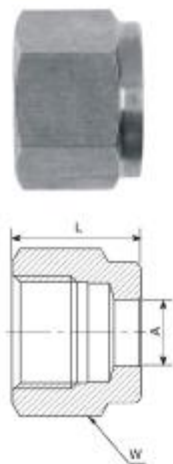
管塞 (英制)

A		A1		D	
英寸	毫米	英寸	毫米	英寸	毫米
3/16	4.76	1/8	3.17	.09	2.28
1/4	6.35	1/8	3.17	.09	2.28
1/4	6.35	1/4	6.35	.11	2.79
1/4	6.35	3/16	4.76	.14	3.55
5/16	7.93	1/8	3.17	.09	2.28
5/16	7.93	3/16	4.76	.12	3.05
5/16	7.93	1/4	6.35	.19	4.83
3/8	9.52	3/16	4.76	.12	3.05
3/8	9.52	1/4	6.35	.19	4.83
1/2	12.70	1/4	6.35	.19	4.83
1/2	12.70	3/8	9.52	.31	7.87
5/8	15.87	3/8	9.52	.31	7.87
5/8	15.87	1/2	12.70	.44	11.17
3/4	19.05	1/2	12.70	.44	11.17
3/4	19.05	5/8	15.87	.56	14.22
1	25.40	3/4	19.05	.69	17.52

"D" - 尺寸为最小开口

上述尺寸数据仅供参考，如有变更恕不另行通知。

卡套螺母



NT 型 卡套螺母 (公制)

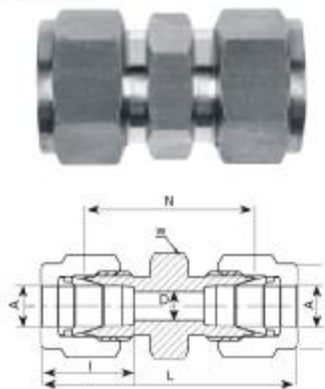
A 导管外径 毫米	W 六角螺母横切宽度 毫米	L 毫米
2	12	11.9
3	12	11.9
4	12	11.9
6	14	12.7
8	16	13.5
10	19	15.1
12	22	17.4
14	25	17.4
15	25	17.4
16	25	17.4
18	30	17.4
20	32	17.4
22	32	17.4
25	38	20.6

卡套螺母 (英制)

A 导管外径		W 六角螺母横切宽度		L	
英寸	毫米	英寸	毫米	英寸	毫米
1/16	1.58	5/16	7.93	.31	7.87
1/8	3.17	7/16	11.11	.47	11.93
3/16	4.76	1/2	12.70	.47	11.93
1/4	6.35	9/16	14.28	.50	12.70
5/16	7.93	5/8	15.87	.53	13.46
3/8	9.52	11/16	17.46	.56	14.22
1/2	12.70	7/8	22.22	.69	17.52
5/8	15.87	1	25.40	.69	17.52
3/4	19.05	1-1/8	28.57	.69	17.52
7/8	22.22	1-1/4	31.75	.69	17.52
1	25.40	1-1/2	38.10	.81	20.57

U 型活接头 (公制) 用于导管与导管的连接

活接头



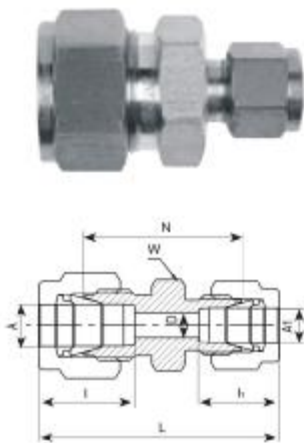
A 导管外径 毫米	D 毫米	W 六角螺母横切宽度 毫米	N 毫米	L 毫米	I 毫米
2	1.7	12	22.1	35.2	12.9
3	2.4	12	22.1	35.3	12.9
4	2.4	12	23.4	36.5	13.7
6	4.8	14	26.2	41.0	15.3
8	6.4	15	28.2	43.2	16.2
10	7.9	18	31.0	45.9	17.2
12	9.5	22	31.0	51.2	22.8
14	11.1	24	31.8	52.0	22.8
15	11.9	24	31.8	52.0	24.4
16	12.7	24	31.8	52.0	24.4
18	15.1	27	33.3	53.5	24.4
20	15.9	30	34.8	55.0	26.0
22	18.3	30	34.8	55.0	26.0
25	21.8	35	40.4	65.0	31.3

U 型活接头 (英制) 用于导管与导管的连接

A 导管外径		D		W 六角螺母横切宽度		N		L		I	
英寸	毫米	英寸	毫米	英寸	毫米	英寸	毫米	英寸	毫米	英寸	毫米
1/16	1.58	.05	1.27	5/16	7.93	.69	17.52	.99	25.14	.34	8.6
1/8	3.17	.09	2.28	7/16	11.11	.88	22.35	1.40	35.56	.50	12.7
3/16	4.76	.12	3.04	7/16	11.11	.95	24.13	1.47	37.33	.54	13.7
1/4	6.35	.19	4.82	1/2	12.70	1.03	26.16	1.61	40.89	.60	15.2
5/16	7.93	.25	6.35	9/16	14.28	1.11	28.2	1.69	42.9	.64	16.3
3/8	9.52	.28	7.11	5/8	15.87	1.19	30.22	1.77	44.95	.66	16.8
1/2	12.70	.41	10.41	13/16	20.63	1.22	30.98	2.02	51.30	.90	22.9
5/8	15.87	.50	12.70	15/16	23.81	1.25	31.75	2.05	52.07	.96	24.4
3/4	19.05	.62	15.74	1-1/16	26.98	1.31	33.27	2.11	53.59	.96	24.4
7/8	22.22	.72	18.28	1-3/16	30.16	1.38	35.05	2.17	55.11	1.02	26.0
1	25.40	.88	22.35	1-3/8	34.92	1.59	40.38	2.55	64.77	1.23	31.3
*1-1/4	31.75	1.09	27.7	1-3/4	44.45	1.89	48.0	3.63	92.2	1.62	41.15
*1-1/2	38.1	1.34	34.0	2-1/8	28.57	2.11	53.6	4.25	107.95	1.97	50.04

*"D" - 尺寸为最小开口

上述尺寸数据仅供参考, 如有变更恕不另行通知。

RU 型异径活接头, 用于导管 (公制) 与导管 (公制) 之间的连接
异径活接头


A	A ₁	D	W	N	L	I	I ₁
导管外径 毫米	导管外径 毫米	六角螺母槽切宽度 毫米	六角螺母槽切宽度 毫米	毫米	毫米	毫米	毫米
3	2	1.7	12	22.1	35.3	12.9	12.9
6	2	1.7	14	24.6	38.6	15.3	12.9
6	3	2.4	14	24.6	38.6	15.3	12.9
6	4	2.4	14	25.4	39.4	15.3	13.7
8	6	4.8	15	27.4	42.3	16.2	15.3
10	6	4.8	18	29.5	44.5	17.2	15.3
10	8	6.4	18	30.0	45.1	17.2	16.2
12	6	4.8	22	29.5	47.0	22.8	15.3
12	8	6.4	22	30.2	47.8	22.8	16.2
12	10	7.9	22	31.0	48.7	22.8	17.2
16	10	7.9	24	31.8	49.5	24.4	17.2
16	12	9.5	24	31.8	52.0	24.4	22.8
18	12	9.5	27	33.3	53.5	24.4	22.8
25	18	15.1	35	38.6	61.0	31.3	24.4
25	20	15.9	35	39.9	62.3	31.3	26.0

RU 型异径活接头, 用于导管 (公制) 与导管 (英制) 之间的连接

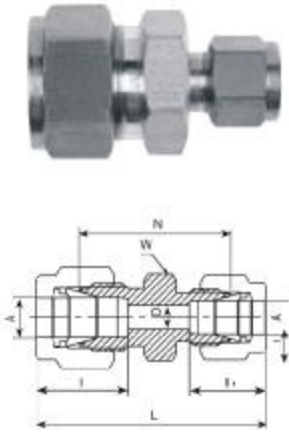
A	A ₁	D	W	N	L	I	I ₁
导管外径 毫米	导管外径 英寸	六角螺母槽切宽度 毫米	六角螺母槽切宽度 毫米	毫米	毫米	毫米	毫米
2	1/4	1.7	14	24.0	36.6	12.9	15.2
3	1/8	2.4	12	22.1	35.2	12.9	12.7
4	1/8	2.4	12	23.4	36.5	13.7	12.7
4	1/4	2.4	14	25.4	39.4	13.7	15.2
6	1/8	2.4	14	24.6	36.5	15.3	12.7
6	1/4	4.8	14	26.2	41.0	15.3	15.2
6	5/16	4.8	14	27.4	42.3	15.3	16.2
8	1/8	2.4	15	25.9	39.9	16.2	12.7
8	1/4	4.8	15	27.4	42.3	16.2	15.2
8	3/8	6.4	18	29.5	43.5	16.2	16.8
10	1/8	2.4	18	27.7	41.8	17.2	12.7
10	1/4	4.8	18	29.5	44.5	17.2	15.2
10	5/16	6.4	18	30.0	45.1	17.2	16.2
10	3/8	7.1	18	31.0	45.9	17.2	16.8
12	5/16	6.4	22	30.2	47.8	22.8	16.2
12	3/8	7.1	22	31.0	46.4	22.8	16.8
12	1/2	9.5	22	31.0	51.2	22.8	22.9
15	1/2	10.3	24	31.8	52.0	24.4	22.9
16	5/8	12.7	24	31.8	52.0	24.4	24.4
18	3/4	15.1	27	33.3	53.5	24.4	24.4

"D" - 尺寸为最小开口

上述尺寸数据仅供参考, 如有变更恕不另行通知。

RU 型异径活接头, 用于导管 (英制) 与导管 (英制) 之间的连接

异径活接头

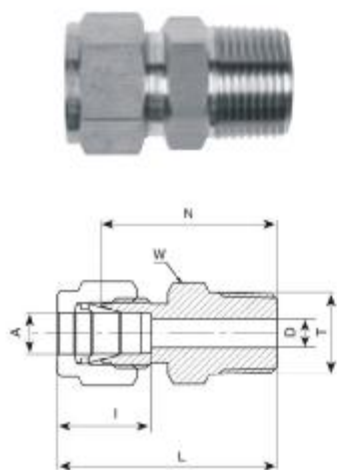


A		A ₁		D		W		N		L		I		I ₁	
导管外径		导管外径		六角螺母横切宽度		六角螺母横切宽度		英寸		英寸		英寸		英寸	
英寸	毫米	英寸	毫米	英寸	毫米	英寸	毫米	英寸	毫米	英寸	毫米	英寸	毫米	英寸	毫米
1/8	3.17	1/16	1.58	.05	1.27	7/16	11.11	.81	20.57	1.22	30.98	.50	12.7	.34	8.6
3/16	4.76	1/16	1.58	.05	1.27	7/16	11.11	.86	21.84	1.27	32.26	.54	13.7	.34	8.6
3/16	4.76	1/8	3.17	.09	2.28	7/16	11.11	.92	23.36	1.44	36.57	.54	13.7	.50	12.7
1/4	6.35	1/16	1.58	.05	1.27	1/2	12.70	.91	23.11	1.35	34.29	.60	15.2	.34	8.6
1/4	6.35	1/8	3.17	.09	2.28	1/2	12.70	.97	24.63	1.52	38.60	.60	15.2	.50	12.7
1/4	6.35	3/16	4.76	.12	3.04	1/2	12.70	1.00	25.40	1.55	37.37	.60	15.2	.54	13.7
5/16	7.93	1/8	3.17	.09	2.28	9/16	14.28	1.02	25.91	1.57	39.88	.64	16.3	.50	12.7
5/16	7.93	1/4	6.35	.19	4.82	9/16	14.28	1.08	27.43	1.66	42.16	.64	16.3	.60	15.2
3/8	9.52	1/16	1.58	.05	1.27	5/8	15.87	1.00	25.40	1.44	36.58	.66	16.8	.34	8.6
3/8	9.52	1/8	3.17	.09	2.28	5/8	15.87	1.06	26.92	1.61	40.89	.68	16.8	.50	12.7
3/8	9.52	1/4	6.35	.19	4.82	5/8	15.87	1.12	28.44	1.70	43.18	.66	16.8	.60	15.2
3/8	9.52	5/16	7.93	.25	6.35	5/8	15.87	1.16	29.46	1.74	44.19	.66	16.8	.64	16.3
1/2	12.70	1/8	3.17	.09	2.28	13/16	20.63	1.12	28.44	1.78	45.21	.90	22.9	.50	12.7
1/2	12.70	1/4	6.35	.19	4.82	13/16	20.63	1.16	29.46	1.85	46.99	.90	22.9	.60	15.2
1/2	12.70	3/8	9.52	.28	7.11	13/16	20.63	1.22	30.98	1.91	48.51	.90	22.9	.66	16.8
5/8	15.87	3/8	9.52	.28	7.11	15/16	23.81	1.25	31.75	1.94	49.27	.96	24.4	.66	16.8
5/8	15.87	1/2	12.70	.41	10.41	15/16	23.81	1.25	31.75	2.05	52.07	.96	24.4	.90	22.9
3/4	19.05	1/4	6.35	.19	4.82	1-1/16	26.98	1.25	31.75	1.94	49.28	.96	24.4	.60	15.2
3/4	19.05	3/8	9.52	.28	7.11	1-1/16	26.98	1.31	33.27	2.00	50.80	.96	24.4	.66	16.8
3/4	19.05	1/2	12.70	.41	10.41	1-1/16	26.98	1.31	33.27	2.11	53.59	.96	24.4	.90	22.9
3/4	19.05	5/8	15.87	.50	12.70	1-1/16	26.98	1.31	33.27	2.11	53.59	.96	24.4	.96	24.4
1	25.4	1/2	12.70	.41	10.41	1-3/8	34.92	1.61	38.10	2.38	60.45	1.23	31.2	.90	22.9
1	25.4	3/4	19.05	.62	15.75	1-3/8	34.92	1.59	38.10	2.38	60.45	1.23	31.2	.96	24.4

"D"-尺寸为最小开口
上述尺寸数据仅供参考, 如有变更恕不另行通知。

MC 型卡套式外螺纹接头 - 用于导管（公制）与NPT标准外螺纹的连接

卡套式外螺纹接头



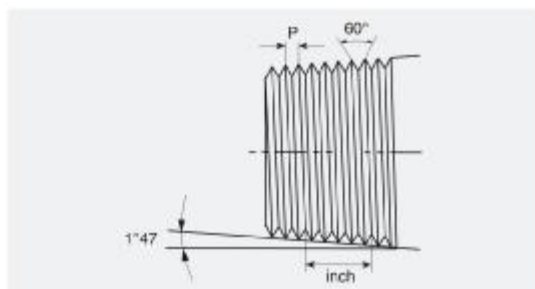
A	T	D	W	N	L	I
导管外径	美国标准锥管螺纹 (NPT)		六角螺母横切宽度			
毫米	英寸	毫米	毫米	毫米	毫米	毫米
3	1/8	2.4	12	23.9	30.5	12.9
3	1/4	2.4	14	29.0	35.6	12.9
4	1/8	2.4	12	24.6	31.2	13.7
4	1/4	2.4	14	29.7	36.3	13.7
6	1/8	4.8	14	25.4	32.8	15.3
6	1/4	4.8	14	30.5	37.9	15.3
6	3/8	4.8	18	31.0	38.4	15.3
6	1/2	4.8	22	37.3	44.7	15.3
8	1/8	4.8	15	26.7	34.2	16.2
8	1/4	6.4	15	31.2	38.7	16.2
8	3/8	6.4	18	31.8	39.3	16.2
8	1/2	6.4	22	31.8	45.6	16.2
10	1/8	4.8	18	28.7	36.3	17.2
10	1/4	7.9	18	33.3	40.9	17.2
10	3/8	7.9	18	33.3	40.9	17.2
10	1/2	7.9	22	38.1	46.5	17.2
10	3/4	7.9	27	40.4	48.0	19.5
12	1/8	4.8	22	28.7	38.8	22.8
12	1/4	7.1	22	33.3	43.4	22.8
12	3/8	9.5	22	33.3	43.4	22.8
12	1/2	9.5	22	30.9	49.0	22.8
12	3/4	9.5	27	40.4	50.5	22.8
14	1/4	7.1	24	34.0	44.1	22.8
14	3/8	9.5	24	34.0	44.1	22.8
14	1/2	11.1	24	38.9	49.0	22.8
15	1/2	11.9	24	38.9	49.0	24.4
16	3/8	9.5	24	34.0	44.1	24.4
16	1/2	11.9	24	38.9	49.0	24.4
16	3/4	12.7	27	40.4	50.5	24.4
18	1/2	11.9	27	40.4	50.5	24.4
18	3/4	15.1	27	40.4	50.5	24.4
20	1/2	11.9	30	42.2	52.3	26.0
20	3/4	15.9	30	42.2	52.3	26.0
22	3/4	15.9	30	42.2	52.3	26.0
22	1	18.3	35	47.0	57.1	26.0
25	1/2	11.9	35	45.2	57.5	31.3
25	3/4	15.9	35	45.2	57.5	31.3
25	1	21.8	35	50.0	62.3	31.3

参考规格（标准）：

- 60°螺纹断面角
- 螺距的尺寸单位为英寸
- 根部和顶部采用平直截断的方法。
- 圆锥角为1° 47'

美国标准锥管螺纹(NPT)。

NPT标准（美国国家锥管螺纹标准）是根据美国国家标准学会标准之B1.20.1部分（ANSI B1.20.1）制定的。

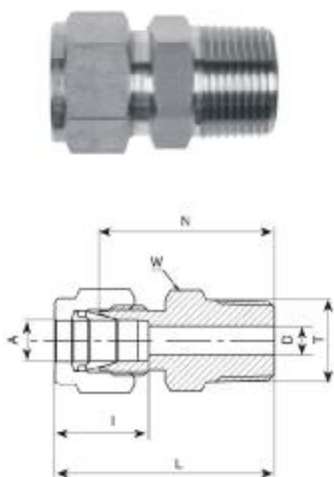


D - 尺寸为最小开口

上述尺寸数据仅供参考，如有变更恕不另行通知。

MC 型卡套式外螺纹接头 - 用于导管（英制）与NPT标准外螺纹的连接

卡套式外螺纹接头

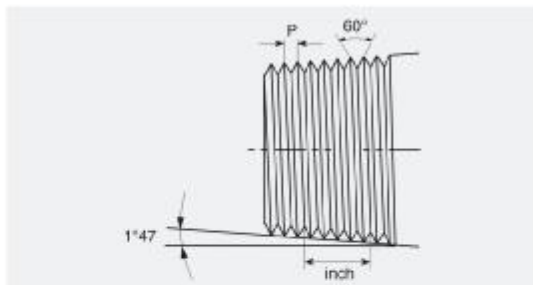


A 导管外径		T 美国标准维管螺纹 (NPT)		D 六角螺母横切宽度		W		N		L		I	
英寸	毫米	英寸	英寸	英寸	毫米	英寸	毫米	英寸	毫米	英寸	毫米	英寸	毫米
1/16	1.58	1/16	.05	1.27	5/16	7.93	.78	19.81	.93	23.62	.34	8.6	
1/16	1.58	1/8	.05	1.27	7/16	11.11	.88	22.35	1.03	26.1	.34	8.6	
1/8	3.17	1/16	.09	2.28	7/16	11.11	.91	23.11	1.17	29.71	.50	12.7	
1/8	3.17	1/8	.09	2.28	7/16	11.11	.94	23.8	1.17	29.71	.50	12.7	
1/8	3.17	1/4	.09	2.28	9/16	14.28	1.14	28.95	1.40	35.56	.50	12.7	
3/16	4.76	1/8	.12	3.04	7/16	11.11	.97	24.53	1.23	31.24	.54	13.7	
3/16	4.76	1/4	.12	3.04	9/16	14.28	1.17	29.72	1.43	36.32	.54	13.7	
1/4	6.35	1/16	.12	3.04	1/2	12.70	1.00	25.40	1.29	32.76	.60	15.2	
1/4	6.35	1/8	.19	4.82	1/2	12.70	1.00	25.40	1.29	32.76	.60	15.2	
1/4	6.35	1/4	.19	4.82	9/16	14.28	1.20	30.50	1.49	37.85	.60	15.2	
1/4	6.35	3/8	.19	4.82	11/16	17.46	1.22	30.78	1.51	38.35	.60	15.2	
1/4	6.35	1/2	.19	4.82	7/8	22.22	1.47	37.34	1.76	44.70	.60	15.2	
5/16	7.93	1/8	.19	4.82	9/16	14.28	1.05	26.67	1.34	34.03	.64	16.2	
5/16	7.93	1/4	.25	6.35	9/16	14.28	1.23	31.24	1.52	38.60	.64	16.2	
3/8	9.52	1/8	.19	4.82	5/8	15.87	1.10	27.90	1.38	35.05	.66	16.8	
3/8	9.52	1/4	.28	7.11	5/8	15.87	1.28	32.51	1.57	39.87	.66	16.8	
3/8	9.52	3/8	.28	7.11	11/16	17.46	1.28	32.51	1.57	39.87	.66	16.8	
3/8	9.52	1/2	.28	7.11	7/8	22.22	1.52	38.90	1.82	46.23	.66	16.8	
3/8	9.52	3/4	.28	7.11	1-1/16	26.98	1.59	40.38	1.88	47.75	.66	16.8	
1/2x1/8	12.70	1/8	.19	4.82	13/16	20.63	1.13	28.70	1.53	38.86	.90	22.9	
1/2	12.70	1/4	.28	7.11	13/16	20.63	1.31	33.27	1.71	43.43	.90	22.9	
1/2	12.70	3/8	.38	9.65	13/16	20.63	1.31	33.27	1.71	43.43	.90	22.9	
1/2	12.70	1/2	.41	10.41	7/8	22.22	1.53	38.90	1.93	49.02	.90	22.9	
1/2	12.70	3/4	.41	10.41	1-1/16	26.98	1.59	40.38	1.99	50.54	.96	22.9	
1/2x1	12.70	1	.41	10.41	1 3/8	34.92	1.85	47.00	2.25	57.15	.96	22.9	
5/8	15.87	3/8	.38	9.65	15/16	23.81	1.34	34.03	1.74	44.19	.96	24.4	
5/8	15.87	1/2	.47	11.90	15/16	23.81	1.53	38.86	1.93	49.02	.96	24.4	
5/8	15.87	3/4	.50	12.70	1-1/16	26.98	1.59	40.38	1.99	50.54	.96	24.4	
3/4	19.05	1/2	.50	12.70	1-1/16	26.98	1.59	40.38	1.99	50.54	.96	24.4	
3/4	19.05	3/4	.62	15.74	1-1/16	26.98	1.59	40.38	1.99	50.54	.96	24.4	
3/4	19.05	1	.62	15.74	13/8	34.92	1.85	47.00	2.25	57.15	.96	24.4	
7/8	22.22	3/4	.72	18.28	1-3/16	30.16	1.59	40.38	1.99	50.54	1.02	25.9	
1	25.40	3/4	.72	18.28	1-3/8	34.92	1.78	45.21	2.26	57.40	1.23	31.2	
1	25.40	1	.88	22.35	1-3/8	34.92	1.97	50.03	2.45	62.23	1.23	31.2	

参考规格（标准）：

- 60°螺纹断面角
- 螺距的尺寸单位为英寸
- 根部和顶部采用平直截断的方法。
- 圆锥角为1° 47'

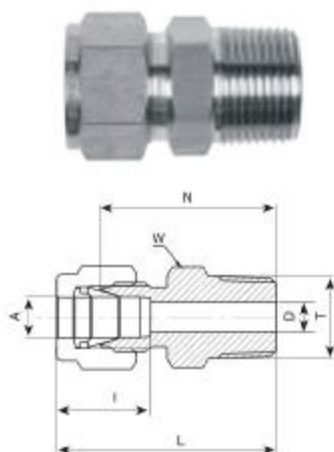
美国标准维管螺纹(NPT)。
NPT标准（美国国家维管螺纹标准）是根据美国国家标准学会标准之B1.20.1部分（ASNI B1.20.1）制定的。



"D" - 尺寸为最小开口
上述尺寸数据仅供参考，如有变更恕不另行通知。

MC 型卡套式外螺纹接头, 国际标准(ISO)锥形螺纹

卡套式外螺纹接头

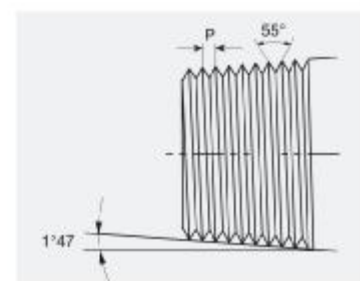


A	T	D	W	N	L	I
导管外径	国际标准螺纹 (ISO)	六角螺母横切宽度				
毫米	英寸	毫米	毫米	毫米	毫米	毫米
2	R-1/8	1.7	12	23.9	30.5	12.9
3	R-1/8	2.4	12	23.9	30.5	12.9
3	R-1/4	2.4	14	29.0	35.8	12.9
4	R-1/8	2.4	12	24.6	31.2	13.7
4	R-1/4	2.4	14	29.7	36.3	15.3
6	R-1/8	4.8	14	25.4	32.8	15.3
6	R-1/4	4.8	14	30.5	37.9	15.3
6	R-3/8	4.8	18	31.0	38.4	15.3
6	R-1/2	4.8	22	37.3	44.7	15.3
8	R-1/8	4.8	15	26.7	34.2	16.2
8	R-1/4	6.4	15	31.2	38.7	16.2
8	R-3/8	6.4	18	31.8	39.2	16.2
8	R-1/2	6.4	22	38.1	45.5	16.2
10	R-1/8	4.8	18	28.7	36.3	17.2
10	R-1/4	7.9	18	33.3	40.9	17.2
10	R-3/8	7.9	18	33.3	40.9	17.2
10	R-1/2	7.9	22	38.9	46.5	17.2
12	R-1/4	7.1	22	33.3	43.4	22.8
12	R-3/8	9.5	22	33.3	43.4	22.8
12	R-1/2	9.5	22	38.9	49.0	22.8
12	R-3/4	9.5	27	40.4	50.5	22.8
15	R-1/2	11.9	24	38.9	49.0	24.4
16	R-1/4	7.1	24	34.0	44.1	24.4
16	R-3/8	9.5	24	34.0	44.1	24.4
16	R-1/2	11.9	24	38.9	49.0	24.4
16	R-3/4	12.7	27	40.4	50.5	24.4
18	R-1/2	11.9	27	40.4	50.5	24.4
18	R-3/4	15.1	27	40.4	50.5	24.4
20	R-1/2	11.9	30	42.2	52.3	26.0
20	R-3/4	15.9	30	42.2	52.3	26.0
22	R-3/4	15.9	30	42.2	52.3	26.0
22	R-1	18.3	35	47.0	57.1	26.0
25	R-3/4	15.9	35	45.2	57.5	31.3
25	R-1	21.8	35	50.0	62.3	31.3

参考规范: 标准:

德国工业标准-国际标准化组织标准第2299部分 (DIN - ISO 2999)
 英国国家标准学会标准第21部分 (BS - 21)
 日本工业标准第BO203部分 (JIS - BO203)
 国际标准化组织标准第7/1-BSP-T部分 (ISO - 7/1-BSP-T)

- 55°螺纹断面角
- 螺距的尺寸单位为毫米
- 根部和顶部采用圆角截断的方法。
- 圆锥角为1°47'

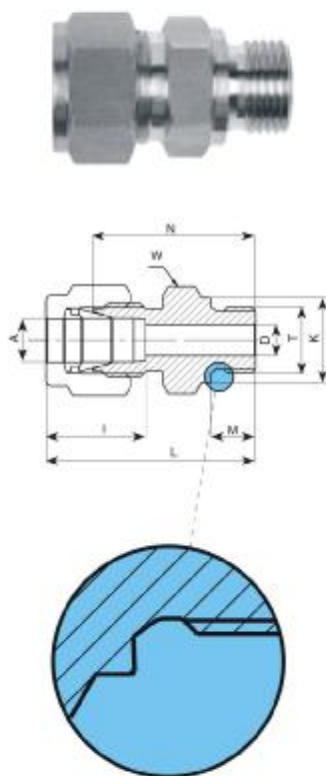


"D" - 尺寸为最小开口

上述尺寸数据仅供参考, 如有变更恕不另行通知。

MC 型卡套式外螺纹接头, 国际标准(ISO)平行螺纹

卡套式外螺纹接头



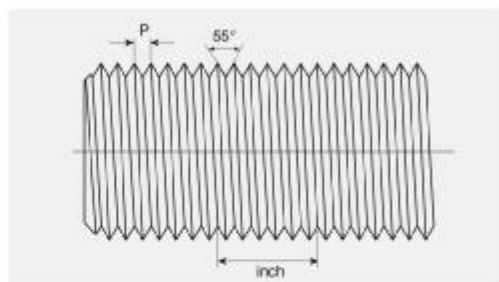
A	T	D	K	W	N	M	L	I
导管外径 毫米	美国标准螺纹 (ISO) 英寸	毫米	毫米	六角螺母横切宽度 毫米	毫米	毫米	毫米	毫米
2	G-1/8	1.7	13.8	14.0	23.4	7.1	30.0	12.9
3	G-1/8	2.4	13.8	14.0	23.4	7.1	30.0	12.9
3	G-1/4	2.4	18.0	19.0	26.7	11.2	35.3	12.9
4	G-1/8	2.4	13.8	14.0	24.1	7.1	30.7	13.7
6	G-1/8	4.0	13.8	14.0	24.9	7.1	24.9	15.3
6	G-1/4	4.8	18.0	19.0	30.2	11.2	37.6	15.3
6	G-3/8	4.8	21.8	22.0	31.5	11.2	38.9	15.3
6	G-1/2	4.8	26.0	27.0	37.3	14.2	44.7	15.3
8	G-1/8	4.0	13.8	15.0	25.7	7.1	33.2	16.2
8	G-1/4	6.4	13.8	19.0	31.0	11.2	38.5	16.2
8	G-3/8	6.4	21.8	22.0	32.3	11.2	39.8	16.2
8	G-1/2	6.4	26.0	27.0	38.1	14.2	45.6	16.2
10	G-1/4	5.9	18.0	19.0	31.8	11.2	39.4	17.2
10	G-3/8	7.9	21.8	22.0	33.0	11.2	40.6	17.2
10	G-1/2	7.9	26.0	27.0	38.9	14.2	46.5	17.2
12	G-1/4	5.9	18.0	22.0	32.5	11.2	42.6	22.8
12	G-3/8	7.9	21.8	22.0	33.0	11.2	43.1	22.8
12	G-1/2	9.5	26.0	27.0	38.9	14.2	49.0	22.8
12	G-3/4	9.5	32.0	35.0	42.7	15.7	52.8	22.8
16	G-3/8	7.9	21.8	24.0	33.8	11.2	43.9	24.4
16	G-1/2	11.9	26.0	27.0	38.9	14.2	49.0	24.4
18	G-1/2	11.9	26.0	27.0	38.9	14.2	49.0	24.4
18	G-3/4	15.1	32.0	35.0	42.7	15.7	52.8	24.4
20	G-1/2	11.9	26.0	30.0	40.4	14.2	50.5	26.0
20	G-3/4	15.9	32.0	35.0	42.7	15.7	52.8	26.0
22	G-3/4	15.9	32.0	35.0	42.7	15.7	52.8	26.0
22	G-1	18.3	39.0	41.0	45.2	18.3	55.3	26.0
25	G-3/4	15.9	32.0	35.0	45.2	15.7	57.5	31.3
25	G-1	19.8	39.0	41.0	47.8	18.3	60.1	31.3

参考规范:

德国工业标准-国际标准化组织标准第228/1部分
 英国国家标准学会标准第2779部分
 日本工业标准第BO202部分
 国际标准化组织标准第228/1-BSP-P部分

(DIN - ISO 228/1)
 (BS - 2779)
 (JIS - BO202)
 (ISO - 228/1-BSP-P)

- 55°螺纹断面角
- 螺距的尺寸单位为英寸
- 根部和顶部采用圆角截断的方法
- 直径的尺寸单位为英寸

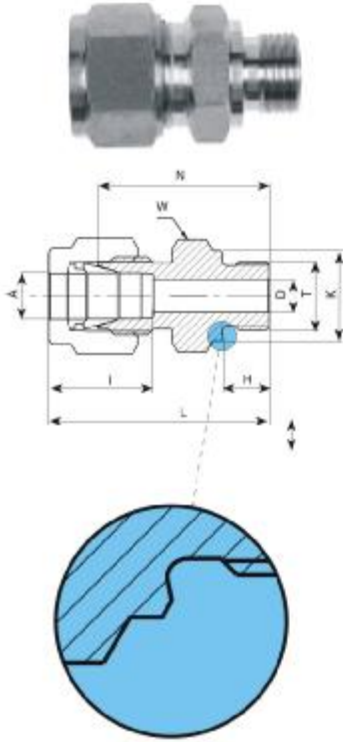


"D" - 尺寸为最小开口

上述尺寸数据仅供参考, 如有变更恕不另行通知。

MC 型卡套式外螺纹接头, 国际标准(ISO)平行螺纹

卡套式外螺纹接头



A	T	D	K	W	H	N	L	I
导管外径 毫米	国际标准螺纹 (P-ISO) 英寸	毫米	毫米	六角螺母横切宽度 毫米	毫米	毫米	毫米	毫米
3	G1/8A	2.4	13.8	14	7.1	23.4	30.0	12.9
3	G1/4A	2.4	18.0	19	11.2	28.7	35.3	12.9
4	G1/8A	2.4	13.8	14	7.1	24.1	30.7	13.7
6	G1/8A	4.0	13.8	14	7.1	24.9	32.3	15.3
6	G1/4A	4.8	18.0	19	11.2	30.2	37.6	15.3
6	G3/8A	4.8	21.8	22	11.2	31.5	38.9	15.3
6	G1/2A	4.8	26.0	27	14.2	37.3	44.7	15.3
8	G1/8A	4.0	13.8	15	7.1	25.7	33.2	16.2
8	G1/4A	6.4	18.0	19	11.2	31.0	38.5	16.2
8	G3/8A	6.4	21.8	22	11.2	32.3	39.8	16.2
8	G1/2A	6.4	26.0	27	14.2	38.1	45.0	16.2
10	G1/4A	5.9	18.0	19	11.2	31.8	39.4	17.2
10	G3/8A	7.9	21.8	22	11.2	33.0	40.6	17.2
10	G1/2A	7.9	26.0	27	14.2	38.9	46.5	19.5
12	G1/4A	5.9	18.0	22	11.2	32.5	42.6	17.2
12	G3/8A	7.9	21.8	22	11.2	33.0	43.1	22.8
12	G1/2A	9.5	26.0	27	14.2	38.9	49.0	22.8
12	G3/4A	9.5	32.0	35	15.7	42.7	52.8	22.8
15	G1/2A	11.9	26.0	27	14.2	38.9	49.0	22.8
16	G3/8A	7.9	21.8	24	11.2	33.8	43.9	22.4
16	G1/2A	11.9	26.0	27	14.2	38.9	49.0	22.4
18	G1/2A	11.9	26.0	27	14.2	38.9	49.0	22.4
18	G3/4A	15.1	32.0	35	15.7	42.7	52.8	22.4
20	G1/2A	11.9	26.0	30	14.2	40.4	50.5	26.0
20	G3/4A	15.9	32.0	35	15.7	42.7	52.8	26.0
22	G3/4A	15.9	32.0	35	15.7	42.7	52.8	26.0
22	G1A	18.3	39.0	40	18.3	45.2	55.3	26.0
25	G3/4A	15.9	32.0	35	15.7	45.2	57.5	31.3
25	G1A	19.8	39.0	40	18.3	47.8	60.1	31.3

参考规范 (标准) :

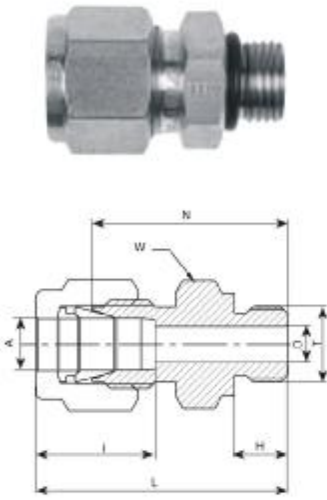
德国工业标准-国际标准化组织标准第228/1部分 (DIN - ISO 228/1)
 英国国家标准学会标准第2779部分 (BS - 2779)
 日本工业标准第BO202部分 (JIS - BO202)
 国际标准化组织标准第228/1-BSP-P部分 (ISO - 228/1-BSP-P)

"D" - 尺寸为最小开口

上述尺寸数据仅供参考, 如有变更恕不另行通知。

SMC 型卡套式外螺纹接头, 符合SAE/MS标准的直螺纹衬套 (圆凸台)

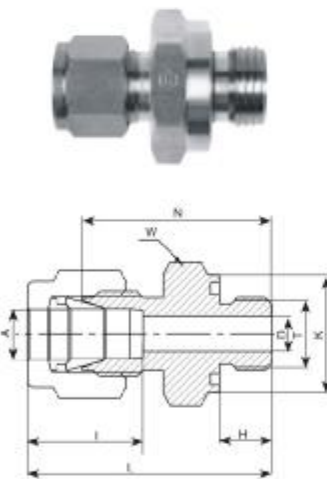
卡套式外螺纹接头



A		T		D		W		N		H		L		I		O形密封环**
导管外径		美国标准统一直螺纹(UN)				六角螺母横切宽度										
英寸	毫米	英寸	毫米	英寸	毫米	英寸	毫米	英寸	毫米	英寸	毫米	英寸	毫米	英寸	毫米	
1/8	3.17	5/16-24	.09	2.28	7/16	11.11	0.92	23.37	.30	7.62	1.18	29.97	0.50	12.7	-902	
1/4	6.35	7/16-20	.19	4.82	9/16	14.28	1.05	26.67	.36	9.14	1.34	34.03	0.60	15.2	-904	
1/4	6.35	9/16-18	.19	4.82	11/16	17.46	1.11	28.19	.39	9.90	1.40	35.56	0.60	15.2	-906	
1/4	6.35	3/4-16	.19	4.82	7/8	22.22	1.18	29.97	.44	11.17	1.47	37.33	0.60	15.2	-908	
1/4	6.35	7/8-14	.19	4.82	1	25.4	1.31	33.27	.50	12.70	1.60	40.84	0.60	15.2	-910	
5/16	7.93	1/2-20	.25	6.4	5/8	15.87	1.08	27.43	.38	9.14	1.37	34.80	0.64	16.2	-905	
3/8	9.52	7/16-20	.20	5.08	5/8	15.87	1.11	28.19	.36	9.14	1.40	35.56	0.66	16.8	-904	
3/8	9.52	9/16-18	.28	7.11	11/16	17.46	1.17	29.71	.39	9.90	1.46	37.02	0.66	16.8	-906	
3/8	9.52	3/4-16	.28	7.11	7/8	22.22	1.25	31.75	.44	11.17	1.54	39.11	0.66	16.8	-908	
3/8	9.52	7/8-14	.28	7.11	1	25.40	1.37	34.80	.50	12.70	1.65	42.16	0.66	16.8	-910	
1/2	12.70	9/16-18	.28	7.11	13/16	20.63	1.14	28.95	.39	9.90	1.54	39.11	0.90	22.9	-906	
1/2	12.70	3/4-16	.41	10.41	7/8	22.22	1.25	31.75	.44	11.17	1.65	41.91	0.90	22.9	-908	
1/2	12.70	7/8-14	.41	10.41	1	25.40	1.37	34.80	.50	12.70	1.77	44.96	0.90	22.9	-910	
1/2	12.70	1-1/16-12	.41	10.41	1-1/4	31.75	1.53	38.86	.59	14.98	1.93	49.02	0.90	22.9	-912	
5/8	15.87	3/4-16	.42	10.66	15/16	23.81	1.25	31.75	.44	11.17	1.65	41.91	0.96	22.4	-908	
5/8	15.87	7/8-14	.50	12.70	1	25.40	1.38	35.05	.50	12.70	1.78	45.21	0.96	22.4	-910	
3/4	19.05	3/4-16	.42	10.66	1-1/16	26.98	1.41	35.81	.44	11.17	1.81	46.0	0.96	22.4	-908	
3/4	19.05	1-1/16-12	.62	15.74	1-1/4	31.75	1.53	38.86	.59	14.98	1.93	49.02	0.96	22.4	-912	
7/8	22.22	1-3/16-12	.72	18.29	1-3/8	34.92	1.53	38.86	.59	14.98	1.93	49.02	1.02	25.9	-914	
1	25.40	1-1/16-12	.66	16.76	1-3/8	34.92	1.63	41.40	.59	14.98	2.11	53.59	1.23	31.2	-912	
1	25.40	1-5/16-12	.86	22.35	1-1/2	38.10	1.86	42.16	.59	14.98	2.14	54.35	1.23	31.2	-916	

OPC 型卡套式外螺纹O形密封接头, 美国标准锥形螺纹 (NPT)

卡套式外螺纹接头



A		T		D		K		W		N		H		L		I		O形密封环***
导管外径		NPT标准短螺纹				六角螺母横切宽度												
英寸	毫米	英寸	毫米	英寸	毫米	英寸	毫米	英寸	毫米	英寸	毫米	英寸	毫米	英寸	毫米	英寸	毫米	
1/8	3.17	1/8	.09	2.28	.74	18.79	3/4	19.05	1.03	26.16	.28	7.11	1.29	32.76	.50	12.70	-111	
1/4	6.35	1/8	.19	4.82	.74	18.79	3/4	19.05	1.10	27.94	.28	7.11	1.39	35.30	.60	15.24	-111	
1/4	6.35	1/4	.19	4.82	.93	23.62	15/16	23.81	1.23	31.24	.38	9.65	1.52	38.60	.60	15.24	-113	
3/8	9.52	1/4	.28	7.11	.93	23.62	15/16	23.81	1.28	32.51	.38	9.65	1.57	39.88	.66	16.76	-113	
3/8	9.52	3/8	.28	7.11	1.12	28.45	1-1/8	28.57	1.34	34.04	.41	10.41	1.63	41.40	.66	16.76	-116	
3/8	9.52	1/2	.28	7.11	1.30	33.02	1-5/16	33.33	1.56	39.62	.53	13.46	1.85	46.99	.66	16.76	-212	
1/2	12.70	1/2	.41	10.41	1.30	33.02	1-5/16	33.33	1.56	39.62	.53	13.46	1.96	49.78	.90	22.86	-212	

OSC 型卡套式外螺纹O形密封接头, 美国统一标准细牙螺纹 (UNF)

A		T		D		K		W		N		H		L		I		O形密封环***
导管外径		UNF标准短螺纹				六角螺母横切宽度												
英寸	毫米	英寸	毫米	英寸	毫米	英寸	毫米	英寸	毫米	英寸	毫米	英寸	毫米	英寸	毫米	英寸	毫米	
1/16	1.58	5/16-24	.05	1.27	.55	14.0	9/16	14.28	.90	22.86	.34	8.63	1.05	26.67	.34	8.63	-011	
1/8	3.17	5/16-24	.09	2.28	.55	14.0	9/16	14.28	1.02	25.90	.34	8.63	1.28	32.51	.50	12.70	-011	
3/16	4.76	3/8-24	.12	3.04	.62	15.75	5/8	15.87	1.10	27.94	.36	9.14	1.36	34.54	.54	13.72	-012	
1/4	6.35	7/16-20	.19	4.82	.74	18.80	3/4	19.05	1.23	31.24	.41	10.41	1.52	38.60	.60	15.24	-111	
5/16	7.93	1/2-20	.25	6.35	.86	21.84	7/8	22.22	1.32	33.52	.44	11.17	1.61	40.89	.64	16.25	-112	
3/8	9.52	9/16-18	.28	7.11	.93	23.62	15/16	23.81	1.38	35.05	.47	11.93	1.67	40.89	.66	16.76	-113	
1/2	12.70	3/4-16	.41	10.41	1.12	28.45	1-1/8	28.57	1.41	35.81	.47	11.93	1.81	45.77	.90	22.86	-116	
3/4	19.05	1-1/16-12	.62	15.74	1.49	37.85	1-1/2	38.10	1.65	41.91	.56	14.22	2.05	52.07	.96	24.38	-215	
1	25.40	1-5/16-12	.88	22.35	1.74	44.20	1-3/4	44.45	1.81	45.97	.56	14.22	2.29	58.17	1.23	31.24	-219	

*符合美国汽车工程师协会标准第J1926部分 (SAE J1926) 及美国军用标准第16142部分 (MS16142)。

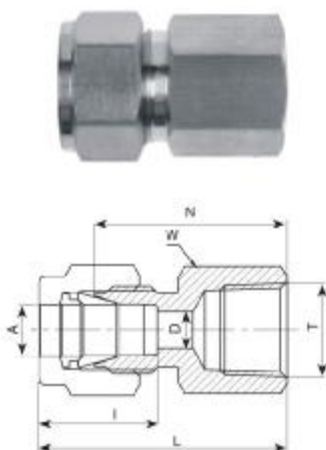
** 配置的O形密封环采用硬度计值为90度的氟化橡胶 (即: Viton90 Durometer)。其他材料的O形密封环可根据客户的需要提供。

*** 配置的O形密封环采用硬度计值为90度的丁腈橡胶 (即: BUNA 90 Durometer)。

"D" - R尺寸为最小开口

上述尺寸数据仅供参考, 如有变更恕不另行通知。

卡套式 内螺纹接头



FC 型卡套式内螺纹接头 - 用于导管（公制）与NPT标准内螺纹的连接

A	T	D	六角螺母槽切宽度		N	L	I
			毫米	英寸			
3	1/8	2.4	14	22.1	28.7	12.7	
3	1/4	2.4	19	26.9	33.5	12.7	
4	1/8	2.4	14	23.1	29.7	13.7	
6	1/8	4.8	14	23.9	31.3	15.3	
6	1/4	4.8	19	28.4	35.8	15.3	
6	3/8	4.8	22	30.2	37.6	15.3	
6	1/2	4.8	27	35.1	42.5	15.3	
8	1/8	6.4	15	24.6	32.1	16.2	
8	1/4	6.4	19	29.5	37.0	16.2	
8	3/8	6.4	22	31.0	38.5	16.2	
8	1/2	6.4	27	35.8	43.3	16.2	
10	1/4	7.9	19	30.2	37.8	17.2	
10	3/8	7.9	22	31.8	39.4	17.2	
10	1/2	7.9	27	36.6	44.2	17.2	
12	1/4	9.5	22	30.2	40.3	22.8	
12	3/8	9.5	22	31.8	41.9	22.8	
12	1/2	9.5	27	36.6	46.7	22.8	
15	1/2	11.9	27	38.6	48.7	24.4	
16	1/2	12.7	27	36.8	46.9	24.4	
20	1/2	15.9	30	37.8	47.9	26.0	
20	3/4	15.9	35	39.6	49.7	26.0	
22	3/4	18.3	35	39.6	49.7	26.0	
22	1	18.3	41	47.8	57.9	26.0	
25	3/4	21.8	35	41.1	53.4	31.3	
25	1	21.8	41	50.0	62.3	31.3	

FC 型卡套式内螺纹接头 - 用于导管（英制）与NPT标准内螺纹的连接

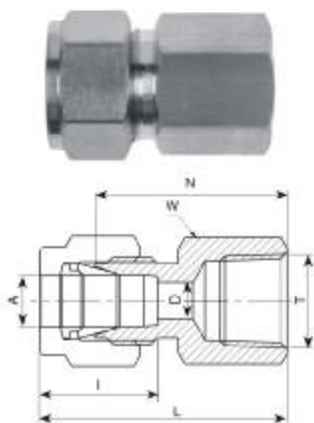
A	T	D	六角螺母槽切宽度		N	L	I					
			英寸	毫米								
1/8	3.17	1/8	.09	2.28	9/16	14.28	.88	22.35	1.14	28.95	.50	12.7
1/8	3.17	1/4	.09	2.28	3/4	19.05	1.06	26.92	1.32	33.52	.50	12.7
3/16	4.76	1/8	.12	3.04	9/16	14.28	.91	23.11	1.17	29.71	.54	13.7
1/4	6.35	1/8	.19	4.82	9/16	14.28	.94	23.87	1.23	31.24	.60	15.2
1/4	6.35	1/4	.19	4.82	3/4	19.05	1.12	28.44	1.41	35.81	.60	15.2
1/4	6.35	3/8	.19	4.82	7/8	22.22	1.19	30.22	1.48	37.59	.60	15.2
1/4	6.35	1/2	.19	4.82	1-1/16	26.98	1.38	35.0	1.67	42.42	.60	15.2
5/16	7.93	1/8	.25	6.35	9/16	14.28	.97	24.63	1.26	32.00	.64	16.3
5/16	7.93	1/4	.25	6.35	3/4	19.05	1.18	29.46	1.45	36.83	.64	16.3
3/8	9.52	1/8	.28	7.11	5/8	15.87	1.00	25.40	1.29	32.76	.66	16.8
3/8	9.52	1/4	.28	7.11	3/4	19.05	1.19	30.22	1.48	37.59	.66	16.8
3/8	9.52	3/8	.28	7.11	7/8	22.22	1.25	31.75	1.54	39.11	.66	16.8
3/8	9.52	1/2	.28	7.11	1-1/16	26.98	1.44	36.57	1.73	43.94	.66	16.8
1/2	12.70	1/4	.41	10.41	13/16	20.63	1.19	30.2	1.59	40.38	.90	22.9
1/2	12.70	3/8	.41	10.41	67/8	22.22	1.25	31.75	1.65	41.91	.90	22.9
1/2	12.70	1/2	.41	10.41	1-1/16	26.98	1.44	36.57	1.84	46.73	.90	22.9
1/2	12.70	3/4	.41	10.41	1-5/16	33.33	1.50	38.10	1.90	48.26	.90	22.9
5/8	15.87	3/8	.50	12.70	15/16	23.81	1.25	31.75	1.65	41.91	.90	24.4
5/8	15.87	1/2	.50	12.70	1-1/16	26.98	1.44	36.57	1.84	46.73	.86	24.4
3/4	19.05	1/2	.62	15.74	1-1/16	26.98	1.44	36.57	1.84	46.73	.86	24.4
3/4	19.05	3/4	.62	15.74	1-5/16	33.33	1.50	38.10	1.90	48.26	.86	24.4
7/8	22.22	3/4	.72	18.28	1-5/16	33.33	1.56	39.62	1.96	49.78	1.02	25.9
1	25.40	3/4	.88	22.35	1-3/8	34.92	1.62	41.14	2.10	53.34	1.23	31.2
1	25.40	1	.88	22.35	1-5/8	41.27	1.97	50.03	2.45	62.23	1.23	31.2

"D" - 尺寸为最小开口

上述尺寸数据仅供参考, 如有变更恕不另行通知。

FC 型卡套式内螺纹接头-用于导管（公制）与ISO标准锥形内螺纹的连接

卡套式 内螺纹接头



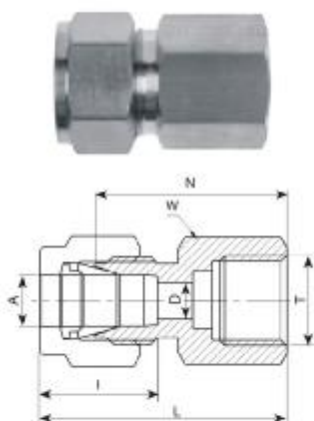
A	T	D	W	N	L	I
导管外径	国际标准螺纹 (ISO)	六角螺母横切宽度				
毫米	英寸	毫米	毫米	毫米	毫米	毫米
3	R-1/8	2.4	14	22.1	28.7	12.9
6	R-1/8	4.8	14	23.9	31.3	15.3
6	R-1/4	4.8	19	28.4	35.8	15.3
6	R-3/8	4.8	22	30.2	37.6	15.3
6	R-1/2	4.8	27	35.1	42.5	15.3
8	R-1/8	6.4	15	24.6	32.1	16.2
8	R-1/4	6.4	19	29.5	37.0	16.2
8	R-3/8	6.4	22	31.0	38.5	16.2
8	R-1/2	6.4	27	35.8	43.3	16.2
10	R-1/8	7.9	18	25.4	33.0	17.2
10	R-1/4	7.9	19	30.2	37.8	17.2
10	R-3/8	7.9	22	31.8	39.4	17.2
10	R-1/2	7.9	27	36.6	44.2	17.2
12	R-1/8	8.3	22	25.4	35.5	22.8
12	R-1/4	9.5	22	30.2	40.3	22.8
12	R-3/8	9.5	22	31.8	41.9	22.8
12	R-1/2	9.5	27	36.6	46.7	22.8
12	R-3/4	9.5	35	38.9	49.0	22.8
15	R-3/8	11.9	24	31.8	41.9	24.4
15	R-1/2	11.9	27	36.6	46.4	24.4
20	R-1/2	15.9	30	37.8	47.9	26.0
20	R-3/4	15.9	35	39.6	49.7	26.0
22	R-3/4	18.3	35	39.6	49.7	26.0
22	R-1	18.3	41	47.8	57.9	26.0
25	R-3/4	21.8	35	41.1	53.4	31.3
25	R-1	21.8	41	50.0	62.3	31.3

参考规范(标准):

- ★ 德国工业标准-
国际标准化组织标准第2999部分
- ★ 英国国家标准学会标准第21部分
- ★ 日本工业标准第BO203部分
- ★ 国际标准化组织标准-
第7/1-BSP-T部分
- ★ (DIN- 2999)
- ★ (BS - 21)
- ★ (JIS - BO203)
- ★ (ISO- 7/1-BSP-T)

FC 型卡套式内螺纹接头-用于导管（公制）与ISO标准平行内螺纹的连接

卡套式 内螺纹接头



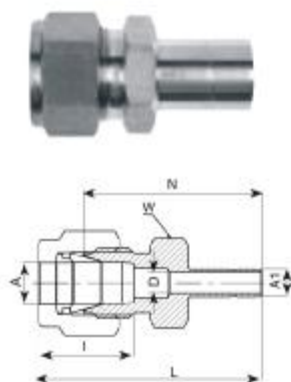
A	T	D	W	N	L	I
导管外径	国际标准螺纹 (ISO)	六角螺母横切宽度				
毫米	英寸	毫米	毫米	毫米	毫米	毫米
3	G-1/4	2.4	19	28.7	35.3	12.9
6	G-1/4	4.8	19	30.2	37.6	15.3
6	G-3/8	4.8	24	30.2	37.6	15.3
6	G-1/2	4.8	27	36.1	43.5	15.3
8	G-1/4	5.5	19	31.0	38.5	16.2
8	G-3/8	6.5	24	28.7	36.2	16.2
8	G-1/2	7.0	27	33.5	41	16.2
10	G-1/4	5.5	19	31.8	39.4	17.2
10	G-3/8	6.5	24	31.2	38.8	17.2
10	G-1/2	7.0	27	34.5	42.1	17.2
12	G-1/4	5.5	22	31.8	41.9	22.8
12	G-3/8	6.5	24	34.3	44.4	22.8
12	G-1/2	7.0	27	38.1	48.2	22.8
20	G-1/2	7.0	30	44.2	54.3	26.0
22	G-1/2	7.0	30	44.2	54.3	26.0

参考规范(标准):

- ★ 德国工业标准-国际标准化组织标准第228/1部分 (DIN - ISO 228/1)
- ★ 英国国家标准学会标准第2779部分 (BS - 2779)
- ★ 日本工业标准第BO202部分 (JIS - BO202)
- ★ 国际标准化组织标准第228/1-BSP-P部分 (ISO - 228/1-BSP-P)

D -尺寸为最小开口

上述尺寸数据仅供参考，如有变更恕不另行通知。

R 型异径接头 (渐缩管) - 用于导管 (公制) 与翻边短节 (公制) 的连接
异径接头


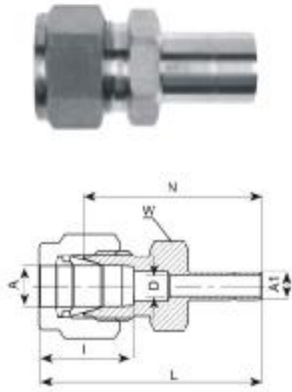
A 导管外径 毫米	A ₁ 导管外径 毫米	D 毫米	W 六角螺母横切宽度 毫米	N 毫米	L 毫米	I 毫米
2	3	1.7	12	26.9	33.5	12.9
3	4	2.4	12	28.4	35.0	12.9
3	6	2.4	12	29.5	36.1	12.9
3	10	2.4	14	31.8	38.4	12.9
4	6	2.4	12	30.5	37.1	13.7
6	3	1.8	14	29.5	36.9	15.3
6	8	4.8	14	32.5	39.9	13.7
6	10	4.8	14	33.3	40.7	15.3
6	12	4.8	14	38.9	46.3	15.3
6	18	4.8	22	42.2	49.6	15.3
8	6	4.6	15	32.8	40.3	15.3
8	10	6.4	15	34.5	42.0	15.3
8	12	6.4	15	40.1	47.6	16.2
10	6	4.6	18	34.8	42.4	16.2
10	8	6.4	18	35.8	43.4	17.2
10	12	7.9	18	42.2	49.8	17.2
10	15	7.9	18	43.7	51.3	17.2
10	18	7.9	22	43.7	51.3	17.2
12	6	4.6	22	34.8	44.9	17.2
12	10	7.7	22	36.6	46.7	22.8
12	16	9.5	22	43.7	53.8	22.8
12	18	9.5	22	43.7	53.8	22.8
12	20	9.5	22	46.0	56.1	22.8
12	22	9.5	24	46.0	56.1	22.8
12	25	9.5	27	52.3	62.4	22.8
16	12	9.1	24	42.9	53.0	22.8
18	12	9.1	27	44.5	54.6	24.4
18	16	12.7	27	46.0	56.1	24.4
18	20	15.1	27	47.5	57.6	24.4
18	22	15.1	27	47.5	57.6	24.4
18	25	15.1	27	52.3	62.4	24.4
20	16	12.7	30	47.8	57.9	26.0
20	18	13.9	30	47.8	57.9	26.0
20	22	15.8	30	49.3	59.4	26.0
20	25	15.8	30	54.1	64.2	26.0
22	18	13.9	30	47.8	57.9	26.0
22	20	15.1	30	49.3	59.4	26.0
22	25	18.3	30	54.1	64.2	26.0
25	18	13.9	35	50.8	63.1	31.3
25	20	15.1	35	52.3	64.6	31.3

D - 尺寸为最小开口

上述尺寸数据仅供参考, 如有变更恕不另行通知。

R 型异径接头 (渐缩管) - 用于导管 (公制) 与翻边短节 (英制) 的连接

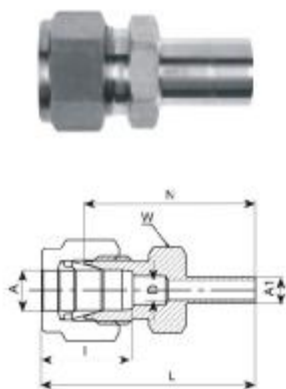
异径接头



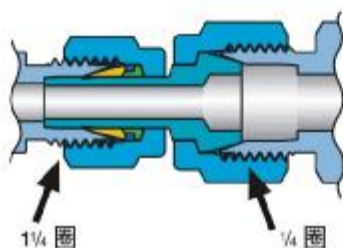
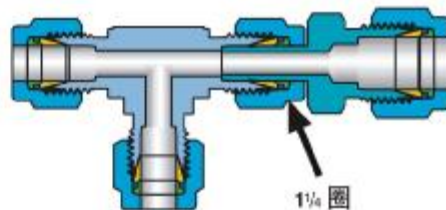
A	A ₁	D	W	N	L	I
导管外径	导管外径		六角螺母横切宽度			
毫米	英寸	毫米	毫米	毫米	毫米	毫米
2	1/8	1.7	12	26.9	18.2	12.9
3	1/8	2.0	12	26.9	33.5	12.9
3	1/4	2.4	12	29.5	36.1	12.9
4	1/4	2.4	12	30.5	37.1	13.7
6	1/8	4.8	14	29.5	36.9	15.3
6	5/16	4.8	14	32.5	39.9	15.3
6	3/8	4.8	14	33.3	40.7	15.3
6	1/2	4.8	14	38.9	46.3	15.3
8	3/8	6.4	15	34.5	42.0	16.2
8	1/2	6.4	15	40.1	47.6	16.2
10	3/8	7.1	18	36.6	44.2	17.2
10	1/2	7.9	18	42.2	49.8	17.2
12	1/2	9.5	22	42.2	52.3	22.8
12	3/4	9.5	22	43.7	53.8	22.8
18	3/4	15.1	27	46.0	56.1	24.4
18	1	15.1	27	52.3	62.4	24.4
25	1	20.2	35	57.2	69.4	31.3

"D" - 尺寸为最小开口

上述尺寸数据仅供参考, 如有变更恕不另行通知。

R 型异径接头 (渐缩管) - 用于导管 (英制) 与翻边短节 (英制) 的连接
异径接头


A 导管外径		A1 导管外径		D		W 六角螺母横切宽度		N		L		I	
英寸	毫米	英寸	毫米	英寸	毫米	英寸	毫米	英寸	毫米	英寸	毫米	英寸	毫米
1/16	1.58	1/8	3.17	.05	1.27	5/16	7.93	1.00	25.40	1.15	29.21	.34	8.6
1/16	1.58	1/4	6.35	.05	1.27	5/16	7.93	1.09	27.68	1.24	31.50	.34	8.6
1/8	3.17	1/16	1.58	.03	0.76	7/16	11.11	0.85	22.35	1.14	28.96	.50	12.7
1/8	3.17	3/16	4.76	.09	2.28	7/16	11.11	1.09	27.68	1.35	34.29	.50	12.7
1/8	3.17	1/4	6.35	.09	2.28	7/16	11.11	1.16	29.46	1.42	36.06	.50	12.7
1/8	3.17	3/8	9.52	.09	2.28	7/16	11.11	1.22	30.98	1.48	37.59	.50	12.7
1/8	3.17	1/2	12.70	.09	2.28	9/16	14.28	1.48	37.59	1.74	44.20	.50	12.7
3/16	4.76	1/8	3.17	.08	2.03	7/16	11.11	1.11	28.19	1.37	34.80	.54	13.7
3/16	4.76	1/4	6.35	.12	3.04	7/16	11.11	1.20	30.48	1.46	37.08	.60	15.2
1/4	6.35	1/8	3.17	.08	2.03	1/2	12.70	1.16	29.46	1.45	36.83	.60	15.2
1/4	6.35	3/16	4.76	.12	3.04	1/2	12.70	1.19	30.22	1.48	37.59	.60	15.2
1/4	6.35	1/4	6.35	.19	4.82	1/2	12.70	1.25	31.75	1.54	39.11	.60	15.2
1/4	6.35	5/16	7.93	.19	4.82	1/2	12.70	1.28	32.51	1.57	39.87	.60	15.2
1/4	6.35	3/8	9.52	.19	4.82	1/2	12.70	1.31	33.27	1.60	40.64	.60	15.2
1/4	6.35	1/2	12.70	.19	4.82	9/16	14.28	1.53	38.86	1.82	46.22	.60	15.2
1/4	6.35	5/8	7.93	.19	4.82	11/16	17.46	1.60	40.64	1.89	48.00	.60	15.2
1/4	6.35	3/4	19.05	.19	4.82	13/16	20.63	1.59	40.39	1.88	47.75	.60	15.2
5/16	7.93	3/8	9.52	.25	6.35	9/16	14.28	1.36	34.54	1.65	41.91	.64	16.3
5/16	7.93	1/2	12.70	.25	6.35	9/16	14.28	1.58	40.13	1.87	47.49	.64	16.3
3/8	9.52	1/4	6.35	.19	4.22	5/8	15.87	1.34	34.03	1.63	41.40	.66	16.8
3/8	9.52	3/8	9.52	.28	7.11	5/8	15.87	1.41	35.81	1.70	43.18	.66	16.8
3/8	9.52	1/2	12.70	.28	7.11	5/8	15.87	1.62	41.14	1.91	48.51	.66	16.8
3/8	9.52	5/8	15.87	.28	7.11	11/16	17.46	1.69	42.92	1.98	50.29	.66	16.8
3/8	9.52	3/4	19.05	.28	7.11	13/16	20.63	1.69	42.92	1.98	50.29	.66	16.8
1/2	12.70	1/4	6.35	.19	4.82	13/16	20.63	1.37	34.80	1.77	44.96	.90	22.9
1/2	12.70	3/8	9.52	.28	7.11	13/16	20.63	1.44	36.58	1.84	46.74	.90	22.9
1/2	12.70	1/2	12.70	.39	9.91	13/16	20.63	1.66	42.16	2.06	52.32	.90	22.9
1/2	12.70	5/8	15.87	.41	10.41	13/16	20.63	1.72	43.68	2.12	53.84	.90	22.9
1/2	12.70	3/4	19.05	.41	10.41	13/16	20.63	1.72	43.68	2.12	53.84	.90	22.9
1/2	12.70	1	25.40	.41	10.41	1-1/16	26.98	1.97	50.03	2.37	60.19	.90	22.9
5/8	15.87	3/4	19.05	.50	12.70	15/16	23.81	1.75	44.45	2.15	54.61	.96	24.4
5/8	15.87	7/8	22.22	.50	12.70	15/16	23.81	1.81	45.97	2.21	56.13	.96	24.4
5/8	15.87	1	25.40	.50	12.70	1-1/16	26.98	2.00	50.80	2.40	60.96	.96	24.4
3/4	19.05	1/2	12.70	.39	9.91	1-1/16	26.98	1.75	44.45	2.15	54.61	.96	24.4
3/4	19.05	1	25.40	.62	15.75	1-1/16	26.98	2.06	52.32	2.46	62.48	.96	24.4
1	25.40	*1-1/4	31.75	.88	22.35	1-3/8	34.93	2.69	68.33	3.17	80.52	1.23	31.2
1	25.40	*1-1/2	38.10	.88	22.35	1-5/8	41.28	3.03	76.96	3.51	89.15	1.23	31.2
1-1/4	31.75	*1-1/2	38.1	1.09	27.7	1-3/4	44.90	3.23	82.00	4.10	104.1	1.62	41.10

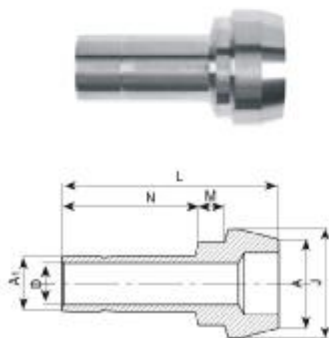
装配说明
RPC型异径端口接头

R型异径接头, 用于导管与翻边短节的连接


* 供货时为组装好的成品, 在导管的翻边短节(A1)上安装有“卡套螺母+”前卡套和后卡套, 用扳手把接头体上的卡套螺母拧紧半圈 (1/2圈)。

“D” - 尺寸为最小开口

上述尺寸数据仅供参考, 如有变更恕不另行通知。

异径端口接头



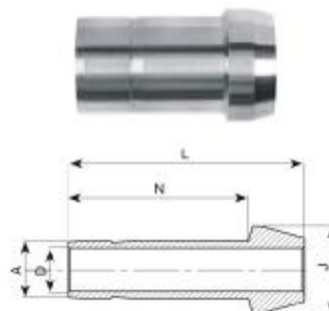
RPC 型异径端口接头- 用于两个FI-LOK®系列端口之间的连接

A 导管外径 毫米	A ₁ 导管外径 毫米	D 毫米	N 毫米	L 毫米	J 毫米	M 毫米
6	3	2.2	13.5	22.6	9.0	3.2
8	6	4.6	15.7	24.7	11.0	3.1
10	6	4.6	15.7	25.0	13.1	3.4
10	8	6.4	16.8	25.8	13.1	3.1
12	6	4.6	15.7	29.1	15.0	3.6
12	8	6.4	16.8	29.8	15.0	3.4
12	10	7.7	17.5	30.4	15.0	3.1
16	12	9.1	23.1	36.2	19.0	3.4

RPC 型异径端口接头- 用于两个FI-LOK®系列端口之间的连接

A 导管外径		A ₁ 导管外径		D		N		L		J		M	
英寸	毫米	英寸	毫米	英寸	毫米	英寸	毫米	英寸	毫米	英寸	毫米	英寸	毫米
1/8	3.17	1/16	1.58	.03	0.76	.34	8.64	.68	17.27	.24	6.10	.08	2.03
1/4	6.35	1/16	1.58	.03	0.76	.34	8.64	.71	18.03	.37	9.40	.14	3.55
1/4	6.35	1/8	3.17	.09	2.28	.53	13.46	.89	22.60	.37	9.40	.13	3.30
3/8	9.52	1/8	3.17	.09	2.28	.53	13.46	.91	23.11	.50	12.70	.15	3.81
3/8	9.52	1/4	6.35	.19	4.82	.62	15.75	.98	24.90	.50	12.70	.13	3.30
1/2	12.70	1/4	6.35	.19	4.82	.62	15.75	1.15	29.21	.62	15.75	.15	3.81
1/2	12.70	3/8	9.52	.28	7.11	.69	17.52	1.20	30.48	.62	15.75	.13	3.30
3/4	19.05	1/2	12.70	.39	9.90	.91	23.11	1.44	36.58	.87	22.10	.15	3.81

端口接头



PC 型端口接头- 用于两个FI-LOK®系列端口之间的连接

A 导管外径 毫米	D 毫米	N 毫米	L 毫米	J 毫米
3	2.1	15.7	22.2	6.0
6	4.4	18.7	24.6	9.0
8	6.2	20.0	25.9	11.0
10	8.2	20.2	26.1	13.1
12	9.1	26.0	35.8	15.0
16	12.7	27.6	37.4	19.0
18	13.9	27.6	37.4	21.1

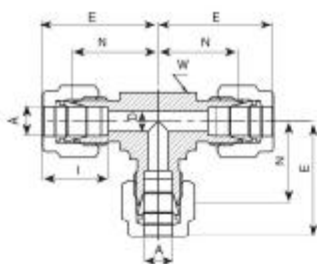
PC 型端口接头- 用于两个FI-LOK®系列端口之间的连接

A 导管外径		D		N		L		J	
英寸	毫米	英寸	毫米	英寸	毫米	英寸	毫米	英寸	毫米
1/16	1.58	.03	0.76	.42	10.66	.54	13.72	.13	3.30
1/8	3.17	.09	2.28	.62	15.75	.88	22.35	.24	6.10
1/4	6.35	.19	4.82	.74	18.80	.97	24.64	.37	9.40
5/16	7.93	.25	6.35	.79	20.06	1.02	25.90	.43	10.92
3/8	9.52	.30	7.62	.80	20.32	1.03	26.16	.50	12.70
1/2	12.70	.39	9.90	1.02	25.90	1.41	35.81	.62	15.75
3/4	19.05	.59	14.58	1.09	27.68	1.47	37.34	.87	22.10
1	25.40	.80	20.32	1.36	34.54	1.90	48.26	1.12	28.45

"D"-尺寸为最小开口

上述尺寸数据仅供参考,如有变更恕不另行通知。

卡套式活接三通

**UT** 型卡套式活接三通 - 用于连接所有导管 (公制)

A 导管外径 毫米	D 毫米	W 六角螺母横切宽度		N 毫米	E 毫米	I 毫米
		毫米	英寸			
2	1.7	9.5	3/8	15.7	22.3	12.9
3	2.4	9.5	3/8	15.7	22.3	12.9
4	2.4	12.7	1/2	18.8	25.4	13.7
6	4.8	12.7	1/2	19.6	27.0	15.3
8	6.4	16.0	5/8	22.4	29.9	16.2
10	7.9	20.5	11/16	23.9	31.5	17.2
12	9.5	20.5	13/16	25.9	36.0	22.8
14	11.1	24.0	15/16	28.7	38.8	24.4
15	11.9	25.0	15/16	28.7	38.8	24.4
16	12.7	25.0	15/16	28.7	38.8	24.4
18	15.1	27.0	1-1/8	29.7	39.8	24.4
20	15.9	30.0	1-3/8	34.5	44.6	26.0
22	18.3	30.0	1-3/8	34.5	44.6	26.0
25	21.8	35.0	1-3/8	36.8	49.1	31.3

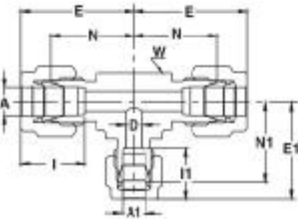
UT 型卡套式活接三通 - 用于连接所有导管 (英制)

A 导管外径 英寸	毫米	D 英寸	毫米	W 六角螺母横切宽度		N 英寸	毫米	E 英寸	毫米	I 英寸	毫米
				英寸	毫米						
1/16	1.58	.05	1.27	3/8	9.52	.56	14.22	.70	17.8	.34	8.6
1/8	3.17	.09	2.28	1/2	12.7	.62	15.74	.88	22.35	.50	12.7
3/16	4.76	.12	3.04	1/2	12.70	.70	17.8	.96	24.4	.54	13.7
1/4	6.35	.19	4.82	1/2	12.70	.77	19.55	1.06	26.9	.60	15.2
5/16	7.93	.25	6.35	5/8	15.87	.88	22.35	1.17	29.71	.64	16.3
3/8	9.52	.28	7.11	5/8	15.87	.91	23.11	1.20	30.48	.66	16.8
1/2	12.70	.41	10.41	13/16	20.63	1.02	25.9	1.42	30.1	.90	22.9
5/8	15.87	.50	12.70	15/16	23.81	1.13	28.7	1.53	38.9	.96	24.4
3/4	19.05	.62	15.74	1-1/8	28.6	1.17	29.7	1.57	39.9	.96	24.4
1	25.40	.88	22.35	1-3/8	34.9	1.45	36.8	1.93	49.0	1.23	31.2
*1-1/4	31.75	1.09	27.7	1-11/16	42.9	1.75	44.5	2.62	66.5	1.62	41.1
*1-1/2	38.1	1.34	34.0	2	50.8	2.00	50.8	3.07	78.0	1.97	50.0

D - 尺寸为最小开口

上述尺寸数据仅供参考, 如有变更恕不另行通知。

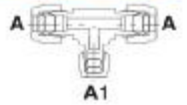
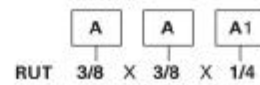
卡套式异径活接三通



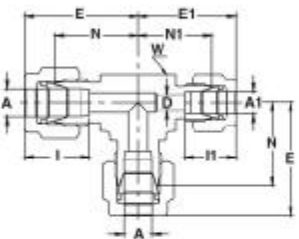
RUT 型卡套式异径三通

A		A1		E		E1		I		H		D		W		N		N1	
导管外径		导管外径		英寸		英寸		英寸		英寸		最小开口		扳手平面		英寸		英寸	
英寸	毫米	英寸	毫米	英寸	毫米	英寸	毫米	英寸	毫米	英寸	毫米	英寸	毫米	英寸	毫米	英寸	毫米	英寸	毫米
3/8	9.52	1/4	6.35	1.20	30.5	1.14	29.0	0.66	16.8	0.60	15.2	0.19	4.8	5/8	15.9	0.91	23.1	0.85	21.6
1/2	12.70	1/4	6.35	1.42	36.1	1.25	31.8	0.90	22.9	0.60	15.2	0.19	4.8	13/16	20.6	1.02	25.9	0.96	24.4
1/2	12.70	3/8	9.52	1.42	36.1	1.31	33.3	0.90	22.9	0.66	16.8	0.28	7.1	13/16	20.6	1.02	25.9	1.02	25.9
5/8	15.88	3/8	9.52	1.53	38.9	1.42	36.1	0.96	24.4	0.66	16.8	0.28	7.1	15/16	23.8	1.13	28.7	1.13	28.7
3/4	19.05	3/8	9.52	1.57	39.9	1.46	37.1	0.96	24.4	0.66	16.8	0.28	7.1	1-1/8	28.6	1.17	29.7	1.17	29.7
3/4	19.05	1/2	12.70	1.57	39.9	1.57	39.9	0.96	24.4	0.90	22.9	0.41	10.4	1-1/8	28.6	1.17	29.7	1.17	29.7
1	25.4	3/8	9.52	1.93	49.0	1.65	41.9	1.23	31.2	0.66	16.8	0.28	7.1	1-3/8	34.9	1.45	36.8	1.36	34.5
1	25.4	1/2	12.70	1.93	49.0	1.76	44.7	1.23	31.2	0.90	22.9	0.41	10.4	1-3/8	34.9	1.45	36.8	1.36	34.5
1	25.4	3/4	19.05	1.93	49.0	1.76	44.7	1.23	31.2	0.96	24.4	0.62	15.8	1-3/8	34.9	1.45	36.8	1.36	34.5

定货方法

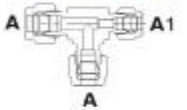
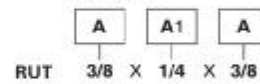


RUT 型卡套式异径三通

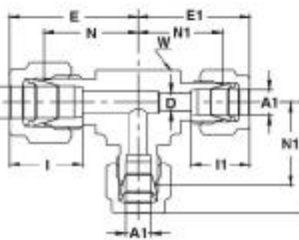


A		A1		E		E1		I		H		D		W		N		N1	
导管外径		导管外径		英寸		英寸		英寸		英寸		最小开口		扳手平面		英寸		英寸	
英寸	毫米	英寸	毫米	英寸	毫米	英寸	毫米	英寸	毫米	英寸	毫米	英寸	毫米	英寸	毫米	英寸	毫米	英寸	毫米
3/8	9.52	1/4	6.35	1.20	30.5	1.14	29.0	0.66	16.8	0.60	15.2	0.19	4.8	5/8	15.9	0.91	23.1	0.85	21.6

定货方法

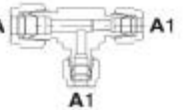
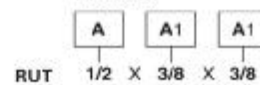


RUT 型卡套式异径三通

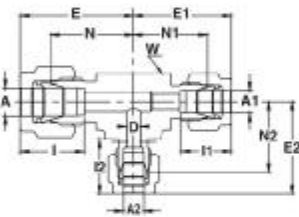


A		A1		E		E1		I		H		D		W		N		N1	
导管外径		导管外径		英寸		英寸		英寸		英寸		最小开口		扳手平面		英寸		英寸	
英寸	毫米	英寸	毫米	英寸	毫米	英寸	毫米	英寸	毫米	英寸	毫米	英寸	毫米	英寸	毫米	英寸	毫米	英寸	毫米
1/2	12.70	3/8	9.52	1.42	36.1	1.31	33.3	0.90	22.9	0.66	16.8	0.28	7.1	13/16	20.6	1.02	25.9	1.02	25.9
5/8	15.88	3/8	9.52	1.53	38.9	1.42	36.1	0.96	24.4	0.66	16.8	0.28	7.1	15/16	23.8	1.13	28.7	1.13	28.7
3/4	19.05	3/8	9.52	1.57	39.9	1.46	37.1	0.96	24.4	0.66	16.8	0.28	7.1	1-1/8	28.6	1.17	29.7	1.17	29.7

定货方法

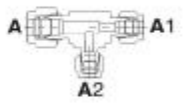
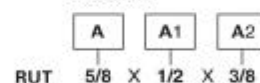


RUT 型卡套式异径三通

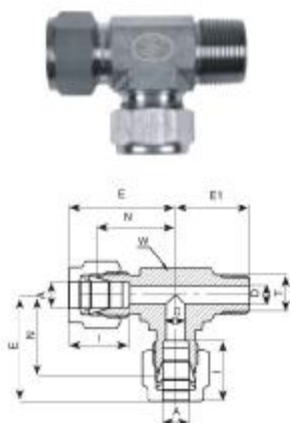


A		A1		A2		E		E1		E2		I		H		I2		D		W		N		N1&N2	
导管外径		导管外径		英寸		英寸		英寸		英寸		英寸		英寸		英寸		最小开口		扳手平面		英寸		英寸	
英寸	毫米	英寸	毫米	英寸	毫米	英寸	毫米	英寸	毫米	英寸	毫米	英寸	毫米	英寸	毫米	英寸	毫米	英寸	毫米	英寸	毫米	英寸	毫米	英寸	毫米
5/8	15.88	1/2	12.70	3/8	9.52	1/2	12.70	1.53	38.9	1.42	36.1	0.96	24.4	0.90	22.9	0.66	16.8	0.28	7.1	15/16	23.8	1.13	28.7	1.13	28.7
3/4	19.05	1/2	12.70	3/8	9.52	1/2	12.70	1.57	39.9	1.46	37.1	0.96	24.4	0.90	22.9	0.66	16.8	0.28	7.1	1-1/8	28.6	1.17	29.7	1.17	29.7
1	25.4	3/4	19.05	3/8	9.52	1/2	12.70	1.76	44.7	1.65	41.9	1.23	31.2	0.96	24.4	0.66	16.8	0.28	7.1	1-3/8	34.9	1.45	36.8	1.36	34.5

定货方法



"D"-尺寸为最小开口
上述尺寸数据仅供参考,如有变更恕不另行通知。

卡套式外螺纹侧三通

MRT 型卡套式外螺纹侧三通-用于导管（公制）与美国标准（NPT）外螺纹的连接

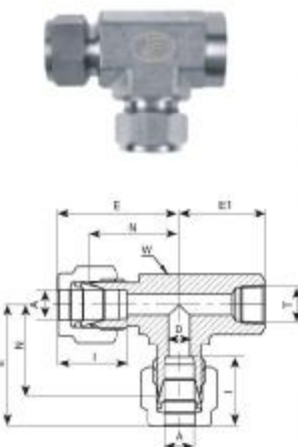
A 导管外径		T 美国标准 锥管螺纹 (NPT)	D	W 六角螺母 横切宽度		N	E	E ₁	I
毫米	英寸	英寸	毫米	英寸	毫米	毫米	毫米	毫米	毫米
6	1/8	1/8	4.8	1/2	12.7	19.6	27.0	18.0	15.3
6	1/4	1/4	4.8	5/8	16.0	19.6	27.0	23.4	15.3
8	1/8	1/8	4.8	5/8	16.0	22.4	29.9	20.8	15.3
8	1/4	1/4	6.4	5/8	16.0	22.4	29.9	25.4	16.2
10	1/4	1/4	7.1	11/16	17.5	25.9	33.5	28.2	16.2
12	1/4	1/4	7.1	13/16	20.6	25.9	36.0	28.2	22.8
12	3/8	3/8	9.5	13/16	20.6	25.9	36.0	28.2	22.8
12	1/2	1/2	9.5	15/16	24.0	25.9	36.0	33.0	22.8
16	1/2	1/2	11.9	15/16	24.0	27.9	38.0	35.0	24.4

MRT 型卡套式外螺纹侧三通-用于导管（英制）与美国标准（NPT）外螺纹的连接

A 导管外径		T 美国标准 锥管螺纹 (NPT)	D	W 六角螺母 横切宽度		N	E	E ₁	I					
英寸	毫米	英寸	英寸	毫米	英寸	毫米	英寸	毫米	英寸	毫米				
1/8	3.17	1/8	.09	2.28	7/16	11.11	.67	17.02	.93	23.62	.70	17.78	.50	12.7
1/8	3.17	1/4	.09	2.28	5/8	15.9	.71	18.03	.97	24.64	.92	23.37	.50	12.7
3/16	4.76	1/8	.12	3.05	7/16	11.11	.70	17.78	.96	24.38	.70	17.78	.54	13.7
1/4	6.35	1/8	.19	4.82	1/2	12.70	.77	19.56	1.06	26.92	.74	18.8	.60	15.2
1/4	6.35	1/4	.19	4.82	5/8	15.9	.77	19.56	1.06	26.92	.92	23.37	.60	15.2
5/16	7.93	1/8	.19	4.82	5/8	15.87	.88	22.35	1.17	29.71	.82	20.83	.64	16.25
3/8	9.52	1/4	.28	7.11	5/8	15.87	.91	23.11	1.20	30.48	1.00	25.40	.66	16.76
3/8	9.52	3/8	.28	7.11	13/16	20.63	1.02	25.91	1.31	33.27	1.11	28.19	.66	16.76
1/2	12.70	3/8	.41	10.41	13/16	20.63	1.02	25.9	1.42	36.07	1.11	28.19	.90	22.86
1/2	12.70	1/2	.41	10.41	15/16	23.8	1.02	25.9	1.42	36.07	1.30	33.02	.90	22.86
5/8	15.87	1/2	.47	11.94	15/16	23.81	1.10	27.94	1.50	38.1	1.38	35.05	.96	24.38
3/4	19.05	3/4	.62	15.75	1-1/8	28.6	1.17	29.72	1.57	39.88	1.45	36.83	.96	24.38

FRT 型卡套式内螺纹侧三通-用于导管（英制）与美国标准（NPT）内螺纹的连接

A 导管外径		T 美国标准 锥管螺纹 (NPT)	D	W 六角螺母 横切宽度		N	E	E ₁	I					
英寸	毫米	英寸	英寸	毫米	英寸	毫米	英寸	毫米	英寸	毫米				
1/8	3.17	1/8	.09	2.28	5/8	15.87	.71	18.03	.97	24.44	.75	19.05	0.5	12.7
1/4	6.35	1/8	.19	4.82	5/8	15.87	.77	19.56	1.06	26.92	.75	19.05	0.6	15.2
1/4	6.35	1/4	.19	4.82	13/16	20.63	.88	22.35	1.17	29.71	.88	22.35	0.6	15.2
3/8	9.52	1/4	.28	7.11	13/16	20.63	.94	23.87	1.23	31.24	.88	22.35	0.66	16.8
1/2	12.70	3/8	.41	10.41	15/16	23.81	1.02	25.9	1.42	36.07	.88	22.35	0.9	22.9
1/2	12.70	1/2	.41	10.41	1-1/8	28.6	1.17	29.72	1.57	39.88	1.12	28.45	0.9	22.9
3/4	19.05	3/4	.62	15.75	1-3/8	34.92	1.36	34.54	1.76	44.70	1.25	31.75	0.9	24.4

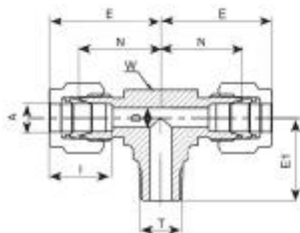
卡套式内螺纹侧三通

FRT 型卡套式内螺纹侧三通-用于导管（公制）与美国标准（NPT）内螺纹的连接

A 导管外径		T 美国标准 锥管螺纹 (NPT)	D	W 六角螺母 横切宽度		N	E	E ₁	I				
毫米	英寸	英寸	毫米	英寸	毫米	英寸	毫米	英寸	毫米				
6	1/8	.19	4.8	5/8	15.87	.77	19.6	1.06	27.0	.74	19.00	.60	15.3
6	1/4	.19	4.8	13/16	20.63	.88	22.4	1.17	29.8	.87	22.30	.60	15.3
12	1/4	.37	9.5	13/16	20.6	1.01	25.9	1.41	36.0	.88	22.40	.89	22.8
12	1/2	.37	9.5	1-1/8	28.6	1.16	29.7	1.11	28.4	1.12	28.50	.89	22.8

D - 尺寸为最小开口

上述尺寸数据仅供参考。如有变更恕不另行通知。

卡套式外螺纹支管三通



MBT 型卡套式外螺纹支管三通-用于导管（公制）与美国标准（NPT）外螺纹的连接

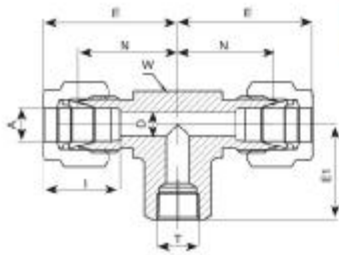
A		T		D		W		N		E	E ₁	I	
导管外径		美国标准 锥管螺纹 (NPT)		六角螺母 横切宽度									
毫米	英寸	毫米	英寸	毫米	英寸	毫米	英寸	毫米	英寸	毫米	毫米	毫米	毫米
6	1/8	4.8		12.7	1/2	19.6		27.0		18.8		15.3	
6	1/4	4.8		16.0	5/8	19.6		27.0		23.4		15.3	
8	1/8	4.8		15.9	5/8	22.4		29.9		20.8		16.2	
8	1/4	6.4		15.9	5/8	22.4		29.9		25.4		16.2	
10	1/4	7.1		17.5	11/16	25.9		33.5		28.2		17.2	
12	1/4	7.1		20.5	13/16	25.9		36.0		28.2		17.2	
12	3/8	9.5		20.5	13/16	25.9		36.0		28.2		22.8	
12	1/2	9.5		24.0	15/16	25.9		36.0		33.0		22.8	
16	1/2	11.9		24.0	15/16	28.7		38.8		35.8		24.4	

MBT 型卡套式外螺纹支管三通 - 用于导管（英制）与美国标准（NPT）外螺纹的连接

A		T		D		W		N		E		E ₁		I	
导管外径		美国标准 锥管螺纹 (NPT)		六角螺母 横切宽度											
英寸	毫米	英寸	英寸	英寸	毫米	英寸	毫米	英寸	毫米	英寸	毫米	英寸	毫米	英寸	毫米
1/8	3.17	1/8	.09	2.28	7/16	11.11	.67	17.02	.93	23.62	.70	17.78	.05	12.7	
1/8	3.17	1/4	.09	2.28	5/8	15.87	.71	18.03	.97	24.64	.92	23.37	.05	12.7	
3/16	4.76	1/8	.12	3.04	7/16	11.1	.70	17.78	.96	24.38	.70	17.78	.54	13.7	
1/4	6.35	1/8	.19	4.82	1/2	12.70	.77	19.56	1.06	26.9	.74	18.8	.60	15.2	
1/4	6.35	1/4	.19	4.82	5/8	15.87	.77	19.56	1.06	26.9	.92	23.87	.60	15.2	
5/16	7.93	1/8	.19	4.82	5/8	15.87	.88	22.35	1.17	29.71	.82	20.83	.64	16.2	
3/8	9.52	1/4	.28	7.11	5/8	15.87	.91	23.11	1.20	30.48	1.00	25.40	.66	16.76	
3/8	9.52	3/8	.28	7.11	13/16	20.63	1.02	25.91	1.31	33.27	1.11	28.19	.66	16.76	
1/2	12.70	3/8	.38	9.65	13/16	20.63	1.02	25.91	1.42	36.07	1.11	28.19	.90	22.9	
1/2	12.70	1/2	.41	10.41	15/16	23.8	1.02	25.96	1.42	36.07	1.30	33.02	.90	22.9	
5/8	15.87	1/2	.47	11.94	15/16	23.81	1.13	28.7	1.53	38.86	1.41	35.8	.96	24.4	
3/4	19.05	3/4	.62	15.75	1-1/8	28.6	1.17	29.72	1.57	39.88	1.45	36.83	.96	24.4	

"D" - 尺寸为最小开口
上述尺寸数据仅供参考，如有变更恕不另行通知。

卡套式内螺纹支管三通



FBT 型卡套式内螺纹支管三通 - 用于导管（公制）与美国标准（NPT）内螺纹的连接

A 导管外径	T 美国标准 锥管螺纹 (NPT)	D		W		N	E	E ₁	I
		毫米	英寸	毫米	英寸				
6	1/8	4.8	15.9	5/8	19.6	27.0	19.0	15.3	
6	1/4	4.8	20.6	13/16	22.4	29.8	22.4	15.3	
10	1/4	7.9	20.6	13/16	25.9	33.5	22.4	17.2	
10	3/8	7.9	23.8	15/16	25.9	33.5	22.4	15.3	
12	1/4	9.5	20.6	13/16	25.9	36.0	22.4	22.8	
12	1/2	9.5	28.6	1-1/8	28.7	38.8	28.5	22.8	
16	1/2	12.7	28.6	1-1/8	28.7	38.8	28.4	24.4	

FBT 型卡套式内螺纹支管三通 - 用于导管（英制）与美国标准（NPT）内螺纹的连接

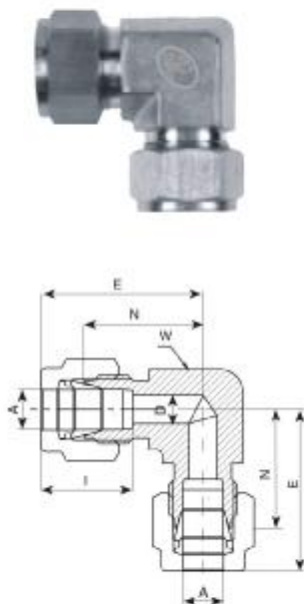
A 导管外径	T 美国标准 锥管螺纹 (NPT)	D		W		N		E		E ₁		I		
		英寸	毫米	英寸	毫米	英寸	毫米	英寸	毫米	英寸	毫米	英寸	毫米	
1/8	3.17	1/8	.09	2.28	5/8	15.87	.71	18.3	.97	24.64	.75	19.05	0.5	31.2
1/4	6.35	1/8	.19	4.82	5/8	15.9	.77	19.56	1.06	26.96	.75	19.05	0.6	12.7
1/4	6.35	1/4	.19	4.82	13/16	20.63	.88	22.35	1.17	29.71	.88	22.35	0.6	15.2
3/8	9.52	1/4	.28	7.11	13/16	20.63	.94	23.87	1.23	31.24	.88	22.35	.66	15.2
1/2	12.70	3/8	.41	10.41	15/16	23.81	1.02	25.9	1.42	36.07	.88	22.35	.90	16.8
1/2	12.70	1/4	.41	10.41	13/16	20.63	1.02	25.91	1.42	36.06	.88	22.35	0.90	22.9
1/2	12.70	1/2	.41	10.41	1-1/8	28.6	1.13	28.70	1.53	38.86	1.12	28.45	0.90	22.9
5/8	15.87	1/2	.50	12.70	1-1/8	28.6	1.13	28.7	1.53	38.86	1.12	28.44	0.96	22.9
3/4	19.05	3/4	.62	15.74	1-3/8	34.9	1.36	34.54	1.76	44.7	1.25	31.75	0.96	24.4
1	25.4	3/4	.88	22.35	1-3/8	34.92	1.45	36.83	1.93	49.02	1.25	31.75	1.23	24.4
1	25.4	1	.88	22.35	1-11/16	42.86	1.63	41.4	2.11	53.6	1.50	38.10	1.23	31.2

"D" - 尺寸为最小开口

上述尺寸数据仅供参考，如有变更恕不另行通知。

UE 型卡套式活接弯头 - 用于导管（公制）与导管（公制）的连接

卡套式活接弯头



A 导管外径 毫米	D 毫米	W 六角螺母横切宽度		N 毫米	E 毫米	I 毫米
		毫米	英寸			
3	2.4	9.5	3/8	15.7	22.3	12.9
4	2.4	11.1	7/16	18.8	25.4	13.7
6	4.8	12.5	1/2	19.6	27.0	15.3
8	6.4	16.0	5/8	21.3	28.8	16.2
10	7.9	17.5	11/16	23.9	31.5	17.2
12	9.5	20.6	13/16	25.9	36.0	22.8
14	11.1	24.0	15/16	27.9	38.1	24.4
15	11.9	24.0	15/16	27.9	38.8	24.4
16	12.7	24.0	15/16	27.9	38.0	24.4
18	15.1	28.6	1-1/8	29.7	39.8	24.4
20	15.9	35	1-3/8	34.5	44.6	26.0
22	18.3	35	1-3/8	34.5	44.6	26.0
25	21.8	35.0	1-3/8	36.8	49.1	31.3

UE 型卡套式活接弯头 - 用于导管（英制）与导管（英制）的连接

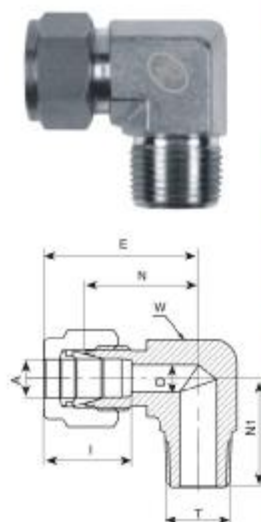
A 导管外径		D 英寸		W 六角螺母横切宽度		N 英寸		E 英寸		I 英寸	
英寸	毫米	英寸	毫米	英寸	毫米	英寸	毫米	英寸	毫米	英寸	毫米
1/8	3.17	.09	2.28	3/8	9.52	.62	15.74	.88	22.35	.50	12.7
3/16	4.76	.12	3.04	1/2	12.70	.75	19.05	1.01	25.65	.54	13.7
1/4	6.35	.19	4.82	1/2	12.70	.77	19.55	1.05	26.92	.60	15.2
5/16	7.93	.25	6.35	5/8	15.87	.84	21.33	1.13	28.7	.64	16.3
3/8	9.52	.28	7.11	5/8	15.87	.91	23.11	1.20	30.48	.66	16.8
1/2	12.70	.41	10.41	13/16	20.63	1.02	25.90	1.42	36.06	.90	22.9
5/8	15.87	.50	12.70	15/16	23.81	1.10	27.94	1.50	38.1	.96	24.4
3/4	19.05	.62	15.74	1-1/8	28.6	1.17	29.71	1.57	39.89	.96	24.4
7/8	22.22	.72	18.28	1-3/16	30.2	1.36	34.5	1.76	44.7	1.02	25.9
1	25.40	.88	22.35	1-3/8	34.92	1.45	36.83	1.93	49	1.23	31.3
*1-1/4	31.75	1.09	27.7	1-11/16	42.9	1.75	44.5	2.62	66.5	1.62	41.1
*1-1/2	38.10	1.34	34.0	2	50.8	2.00	50.8	3.07	78.0	1.97	50.0

"D" - 尺寸为最小开口

上述尺寸数据仅供参考，如有变更恕不另行通知。

ME 型卡套式外螺纹弯头-用于连接导管（英制）与美国标准锥管螺纹（NPT）

卡套式外螺纹弯头



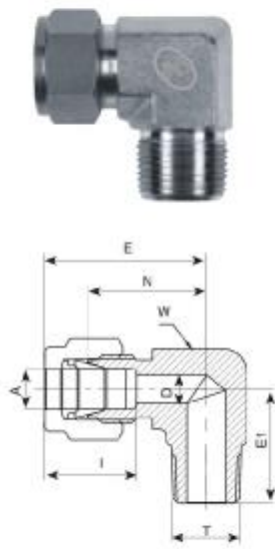
A 导管外径		T 美国标准 锥管螺纹 (NPT)	D		W 六角螺母 横切宽度		N		E		N ₁		I	
英寸	毫米	英寸	英寸	毫米	英寸	毫米	英寸	毫米	英寸	毫米	英寸	毫米	英寸	毫米
1/16	1.58	1/16	.05	1.27	3/8	9.52	.06	15.24	.75	19.05	.70	17.78	.34	8.6
1/16	1.58	1/8	.05	1.27	7/16	11.11	.06	15.24	.75	19.05	.70	17.78	.34	8.6
1/8	3.17	1/16	.09	2.28	3/8	9.52	.67	17.02	.93	23.62	.70	17.78	.50	12.7
1/8	3.17	1/8	.09	2.28	7/16	11.11	.67	17.02	.93	23.62	.70	17.28	.50	12.7
1/8	3.17	1/4	.09	2.28	5/8	15.9	.71	18.03	.97	24.64	.92	23.37	.50	12.7
3/16	4.76	1/4	.12	3.04	5/8	15.9	.74	18.80	1.00	25.40	.92	23.37	.54	13.7
3/16	4.76	1/8	.12	3.04	1/2	12.7	.74	18.8	1.00	25.4	.74	18.8	.54	13.7
1/4	6.35	1/8	.19	4.82	1/2	12.70	.77	19.56	1.06	26.92	.74	18.8	.60	15.2
1/4	6.35	1/4	.19	4.82	1/2	12.70	.77	19.56	1.06	26.92	.92	23.37	.60	15.2
1/4	6.35	3/8	.19	4.82	13/16	20.6	.88	22.35	1.17	29.71	1.03	26.16	.60	15.2
1/4	6.35	1/2	.19	4.82	15/16	23.8	.96	24.38	1.25	31.75	1.30	33.02	.60	15.2
5/16	7.93	1/8	.19	4.82	5/8	15.87	.84	21.34	1.13	28.7	.78	45.21	.64	16.2
5/16	7.93	1/4	.25	6.35	5/8	15.87	.84	21.34	1.13	28.7	.96	49.78	.64	16.2
5/16	7.93	3/8	.25	6.35	13/16	20.6	.91	23.11	1.20	30.48	1.03	26.16	.64	16.2
3/8	9.52	1/8	.19	4.82	5/8	15.87	.91	23.11	1.20	30.48	.82	20.83	.66	14.8
3/8	9.52	1/4	.28	7.11	5/8	15.87	.91	23.11	1.20	30.48	1.00	25.40	.66	14.8
3/8	9.52	3/8	.28	7.11	13/16	20.6	.94	23.87	1.23	31.24	1.03	26.16	.66	14.8
3/8	9.52	1/2	.28	7.11	15/16	23.8	1.02	25.9	1.31	33.28	1.30	33.02	.66	14.8
3/8	9.52	3/4	.28	7.11	1-1/8	28.6	1.17	29.71	1.46	37.08	1.45	36.83	.66	14.8
1/2	12.70	1/4	.28	7.11	13/16	20.63	1.02	25.9	1.42	36.07	1.11	28.19	.90	22.9
1/2	12.70	3/8	.38	9.65	13/16	20.63	1.02	25.9	1.42	36.07	1.11	28.19	.90	22.9
1/2	12.70	1/2	.41	10.41	15/16	23.8	1.02	25.9	1.42	36.07	1.30	33.02	.90	22.9
1/2	12.70	3/4	.41	10.41	1-1/8	28.6	1.17	29.71	1.57	39.88	1.45	36.83	.90	22.9
5/8	15.87	3/8	.38	9.61	15/16	23.81	1.10	27.94	1.50	38.1	1.19	30.23	.96	24.4
5/8	15.87	1/2	.47	11.94	15/16	23.81	1.10	27.94	1.50	38.1	1.38	35.05	.96	24.4
5/8	15.87	3/4	.50	12.70	1-1/8	28.6	1.17	29.71	1.57	39.88	1.45	36.83	.96	24.4
3/4	19.05	1/2	.47	11.94	1-1/8	28.6	1.17	29.71	1.57	39.88	1.45	36.83	.96	24.4
3/4	19.05	3/4	.62	15.74	1-1/8	28.6	1.17	29.71	1.57	39.88	1.45	36.83	.96	24.4
7/8	22.22	3/4	.62	15.74	1-3/16	30.2	1.36	34.54	1.76	44.7	1.64	41.66	1.02	25.9
1	25.40	3/4	.62	15.74	1-3/8	34.9	1.45	36.83	1.93	49.02	1.64	41.66	1.23	31.2
1	25.40	1	.88	22.35	1-3/8	34.9	1.45	36.83	1.93	49.02	1.83	46.48	1.23	31.2
1-1/4	31.75	1-1/4	1.09	27.7	1-11/16	42.9	1.75	44.5	2.62	66.5	1.88	47.8	1.62	41.1
1-1/2	38.1	1-1/2	1.34	34.0	2	50.8	2.00	50.8	3.07	78.0	2.38	60.5	1.97	50.0

"D" - 尺寸为最小开口

上述尺寸数据仅供参考，如有变更恕不另行通知。

ME 型卡套式外螺纹弯头-用于连接导管（公制）与美国标准外螺纹（NPT）

卡套式外螺纹弯头



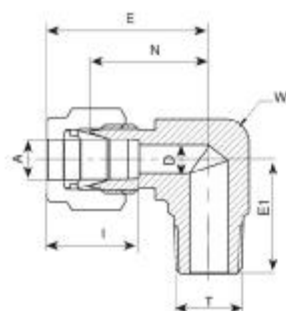
A 导管外径	T 美国标准 锥管螺纹 (NPT)	D	W 六角螺母 横切宽度		N	E	E ₁	I
			毫米	英寸				
3	1/8	2.4	11.1	7/16	17.0	23.6	17.8	12.9
3	1/4	2.4	15.9	5/8	18.0	24.6	23.4	12.9
4	1/8	2.4	11.1	7/16	18.8	25.4	18.8	13.7
4	1/4	2.4	15.9	5/8	18.8	25.4	23.4	13.7
6	1/8	4.8	12.7	1/2	19.6	27.0	18.8	15.3
6	1/4	4.8	12.7	1/2	19.6	27.0	23.4	15.3
6	3/8	4.8	18.5	13/16	20.6	29.8	26.2	15.3
6	1/2	4.8	23.8	15/16	24.4	31.8	33.0	15.3
8	1/8	4.8	15.9	5/8	21.3	28.8	19.8	16.2
8	1/4	6.4	16.0	5/8	21.3	28.8	24.4	16.2
8	1/2	6.4	23.8	15/16	25.1	32.6	33.0	16.2
10	1/8	4.8	17.5	11/16	23.9	31.5	21.6	17.2
10	1/4	7.1	17.5	11/16	23.9	31.5	26.2	17.2
10	3/8	7.9	17.5	13/16	20.6	31.5	26.2	17.2
10	1/2	7.9	23.8	15/16	25.9	33.5	33.0	17.2
12	1/4	7.1	20.5	13/16	25.9	36.0	28.2	22.8
12	3/8	9.5	20.5	13/16	25.9	36.0	28.2	22.8
12	1/2	9.5	24.0	15/16	25.9	36.0	33.0	22.8
12	3/4	9.5	28.6	1-1/8	29.7	39.8	36.8	22.8
15	1/2	11.9	24.0	15/16	27.9	38.0	35.1	24.4
16	3/8	9.5	24.0	15/16	27.9	38.0	30.2	24.4
16	1/2	11.9	23.8	15/16	27.9	38.0	35.1	24.4
16	3/4	12.7	28.6	1-1/8	29.7	39.8	36.8	24.4
18	1/2	11.9	28.6	1-1/8	29.7	39.8	36.8	24.4
18	3/4	15.1	28.6	1-1/8	29.7	39.8	36.8	24.4
20	1/2	11.9	30.2	1-3/16	34.5	44.6	41.7	26.0
20	3/4	15.9	30.2	1-3/16	34.5	44.6	41.7	26.0
22	3/4	15.9	30.2	1-3/16	34.5	44.6	41.7	26.0
22	1	18.3	35.0	1-3/8	34.5	44.6	46.5	26.0
25	3/4	15.9	35.0	1-3/8	36.8	49.1	41.7	31.3
25	1	21.8	35.0	1-3/8	36.8	49.1	46.5	31.3

"D" - 尺寸为最小开口

上述尺寸数据仅供参考，如有变更恕不另行通知。

ME 型卡套式外螺纹弯头-用于导管（公制）与国际标准（ISO）锥形螺纹的连接

卡套式外螺纹弯头



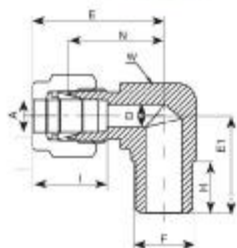
参考规范(标准):

- ★ 德国工业标准-
国际标准化组织标准第2999部分
- ★ 英国国家标准学会标准第21部分
- ★ 日本工业标准第BO203部分
- ★ 国际标准化组织标准-
第7/1-BSP-T部分
- ★ (DIN- 2999)
- ★ (BS - 21)
- ★ (JIS - BO203)
- ★ (ISO- 7/1-BSP-T)

A	T	D	W		N	E	E ₁	I
导管外径	国际标准螺纹 (ISO)		六角螺母 横切宽度					
毫米	英寸	毫米	毫米	英寸	毫米	毫米	毫米	毫米
3	R-1/8	2.4	11.1	7/16	17.0	23.6	17.8	12.9
3	R-1/4	2.4	15.9	5/8	18.0	24.6	23.4	12.9
4	R-1/8	2.4	11.1	7/16	18.8	25.4	18.8	13.7
4	R-1/4	2.4	15.9	5/8	18.8	25.4	23.4	13.7
6	R-1/8	4.8	12.7	1/2	19.6	27.0	18.8	15.3
6	R-1/4	4.8	12.7	1/2	19.6	27.0	23.4	15.3
6	R-3/8	4.8	20.6	13/16	22.4	29.8	26.2	15.3
6	R-1/2	4.8	23.5	15/16	24.4	31.8	33.0	15.3
8	R-1/8	4.8	15.9	5/8	21.3	28.8	19.8	16.2
8	R-1/4	6.4	15.9	5/8	21.3	28.8	24.4	16.2
8	R-3/8	6.4	20.6	13/16	23.1	31.3	26.2	16.2
8	R-1/2	6.4	23.8	15/16	25.1	32.6	33.0	16.2
10	R-1/4	7.1	17.4	11/16	23.9	31.5	26.2	17.2
10	R-3/8	7.9	20.6	13/16	23.9	31.5	26.2	17.2
10	R-1/2	7.9	23.5	15/16	25.9	33.5	33.0	17.2
12	R-1/8	4.8	20.5	13/16	25.9	36.0	23.6	22.8
12	R-1/4	7.1	20.5	13/16	25.9	36.0	28.2	22.8
12	R-3/8	9.5	20.5	13/16	25.9	36.0	28.2	22.8
12	R-1/2	9.5	24.0	15/16	25.9	36.0	33.0	22.8
12	R-3/4	9.5	28.6	1 1/8	29.7	39.8	36.8	22.8
16	R-3/8	9.5	24.0	15/16	27.9	38.0	30.2	24.4
16	R-1/2	11.9	24.0	15/16	27.9	38.0	35.1	24.4
18	R-1/2	11.9	28.6	1 1/8	29.7	39.8	36.8	24.4
18	R-3/4	15.1	28.6	1 1/8	29.7	39.8	36.8	24.4
20	R-1/2	11.9	30.2	1 3/16	34.5	44.6	41.7	26.0
20	R-3/4	15.9	30.2	1 3/16	34.5	44.6	41.7	26.0
22	R-3/4	15.9	30.2	1 3/16	34.5	44.6	41.7	26.0
22	R-1	18.3	35.0	1 3/8	34.5	44.6	46.5	26.0
25	R-3/4	15.9	35.0	1 3/8	36.8	49.1	41.7	31.3
25	R-1	21.8	35.0	1 3/8	36.8	49.1	46.5	31.3

MPWE 型卡套式外螺纹管焊接弯头

卡套式外螺纹管焊接弯头

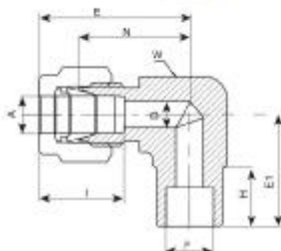


A	F	D	W		N	H	E	E ₁	I	
导管外径	导管尺寸		六角螺母横切宽度							
英寸	毫米	标称值	英寸	毫米	英寸	毫米	英寸	毫米	英寸	毫米
1/4	6.35	1/8 10.80	.19	4.82	1/2 12.70	.77 19.56	.38 7.65	1.06 26.92	.74 18.8	7.60 15.24
1/4	6.35	1/4 13.70	.19	4.82	1/2 12.70	.77 19.56	.56 14.22	1.06 26.92	.92 23.37	7.60 15.24
3/8	9.52	1/4 13.70	.28	7.11	5/8 15.87	.91 23.11	.56 14.22	1.20 30.48	1.00 25.40	7.66 16.76
1/2	12.70	1/2 21.34	.41	10.41	13/16 20.64	1.02 25.91	.75 19.05	1.42 36.06	1.30 33.02	8.90 22.86
3/4	19.05	3/4 26.67	.62	15.75	1-1/8 28.6	1.17 29.72	.75 19.05	1.57 39.88	1.45 36.83	8.90 24.38

"D" - 尺寸为最小开口
上述尺寸数据仅供参考，如有变更恕不另行通知。

SWE 型卡套式承插焊接弯头

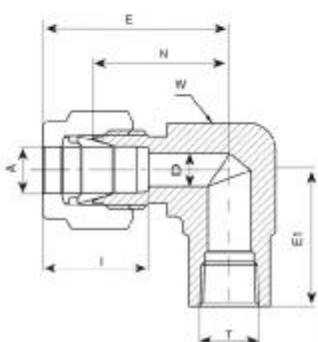
卡套式承插焊接弯头



A		D		W		F		N		H		E		E ₁		I	
导管外径				六角螺母 横切宽度													
英寸	毫米	英寸	毫米	英寸	毫米	英寸	毫米	英寸	毫米	英寸	毫米	英寸	毫米	英寸	毫米	英寸	毫米
1/4	6.35	.19	4.82	1/2	12.70	1/4	6.35	.78	19.81	.31	7.87	1.07	27.17	.78	19.81	0.6	15.2
3/8	9.52	.28	7.11	5/8	15.87	3/8	9.50	.91	23.11	.38	9.65	1.20	30.98	.91	23.11	0.66	16.76
1/2	12.70	.41	10.41	13/16	20.64	1/2	12.70	1.02	25.91	.50	12.70	1.41	35.81	1.02	25.91	0.90	22.8

FE 型卡套式内螺纹弯头-用于导管（公制）至美国标准（NPT）内螺纹的连接

卡套式内螺纹弯头



A		T		D		W		N		E		E ₁		I	
导管外径		美国标准 锥管螺纹 (NPT)				六角螺母 横切宽度									
毫米	英寸	英寸	毫米	毫米	英寸	毫米	毫米	英寸	毫米	毫米	毫米	毫米	毫米	毫米	毫米
6	1/8		4.8	16.0	5/8	19.6	27.0	19.1	17.7						
6	1/4		4.8	20.6	13/16	22.4	29.8	22.4	17.7						
12	1/2		9.5	30.0	1 1/8	28.6	38.8	28.5	22.8						
10	1/4		7.9	20.6	13/16	25.9	33.5	22.4	22.8						
12	1/4		9.5	20.6	13/16	25.9	38.0	22.4	22.8						

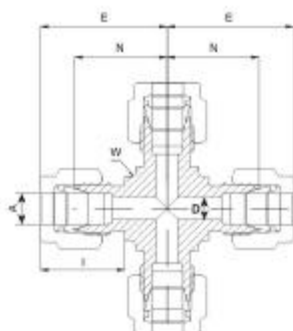
FE 型卡套式内螺纹弯头-用于导管（英制）至美国标准（NPT）内螺纹的连接

A		T		D		W		N		E		E ₁		I	
导管外径		美国标准 锥管螺纹 (NPT)				六角螺母 横切宽度									
英寸	毫米	英寸	英寸	英寸	毫米	英寸	毫米	英寸	毫米	英寸	毫米	英寸	毫米	英寸	毫米
1/8	3.17	1/8	.09	2.28	5/8	15.87	.71	18.03	.97	24.64	.75	19.05	.50	12.7	
1/8	3.17	1/4	.09	2.28	13/16	20.63	.82	20.83	1.08	27.43	.88	22.35	.50	12.7	
3/16	4.78	1/8	.12	3.04	5/8	15.87	.74	18.8	1.02	25.9	.75	19.05	.54	13.7	
1/4	6.35	1/8	.19	4.82	5/8	15.87	.77	19.56	1.06	26.92	.75	19.05	.60	15.2	
1/4	6.35	1/4	.19	4.82	13/16	20.63	.88	22.35	1.17	29.72	.88	22.35	.60	15.2	
1/4	6.35	1/2	.19	4.82	15/16	23.8	.96	24.38	1.25	31.75	.88	22.35	.66	15.2	
1/4	6.35	1/2	.19	4.82	1-1/8	28.6	1.07	27.18	1.36	34.54	1.12	28.45	.60	15.2	
5/16	9.52	1/8	.25	6.35	5/8	15.87	.84	21.34	1.13	28.7	.75	19.05	.60	16.2	
5/16	9.52	1/4	.25	6.35	13/16	20.63	.91	23.11	1.20	30.48	.88	22.35	.64	16.2	
3/8	9.52	1/8	.28	7.11	5/8	15.87	.75	19.05	1.20	30.48	.75	19.05	.64	16.76	
3/8	9.52	1/4	.28	7.11	13/16	20.63	.88	22.35	1.23	31.24	.88	22.35	.66	16.76	
3/8	9.52	3/8	.28	7.11	15/16	23.81	.88	22.35	1.31	33.27	.88	22.35	.66	16.76	
3/8	9.52	1/2	.28	7.11	1-1/8	28.6	1.12	28.45	1.42	36.07	1.12	28.45	.66	16.76	
1/2	12.70	1/4	.41	10.41	13/16	20.63	.88	22.35	1.42	36.07	.88	22.35	.90	22.9	
1/2	12.70	3/8	.41	10.41	15/16	23.81	.88	22.35	1.42	36.07	.88	22.35	.90	22.9	
1/2	12.70	1/2	.41	10.41	1-1/8	28.6	1.12	28.44	1.53	36.86	1.12	28.44	.90	22.9	
5/8	15.87	3/8	.50	12.70	15/16	23.8	.88	22.35	1.50	38.1	.88	22.35	.96	22.9	
5/8	15.87	1/2	.50	12.70	1-1/8	28.6	1.12	28.44	1.57	39.88	1.12	28.44	.96	22.9	
3/4	19.05	1/2	.62	15.74	1-1/8	28.6	1.12	28.44	1.57	39.88	1.12	28.44	.96	22.9	
3/4	19.05	3/4	.62	15.74	1-3/8	34.9	1.25	31.75	1.76	44.7	1.25	31.75	.96	22.9	
7/8	22.22	3/4	.72	18.28	1-3/8	34.9	1.25	31.75	1.76	44.7	1.25	31.75	1.02	25.9	
1	25.40	3/4	.88	22.35	1-3/8	34.92	1.25	31.75	1.93	49.02	1.25	31.75	1.23	31.24	
1	25.40	1	.88	22.35	1-11/16	42.86	1.50	38.10	2.11	53.59	1.50	38.10	1.23	31.24	

"D" - 尺寸为最小开口

上述尺寸数据仅供参考，如有变更恕不另行通知。

卡套式四通接头

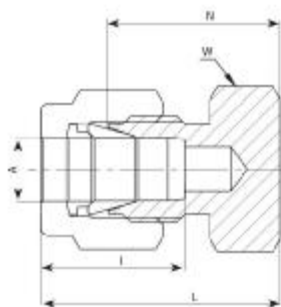
**UC** 型卡套式四通接头 - 用于所有导管 (公制) 的连接

A 导管外径 毫米	D 毫米	W 六角螺母横切宽度 毫米	N 毫米	E 毫米	I 毫米
3	2.4	9.5	15.7	22.3	12.9
6	4.8	12.7	19.6	27.0	15.3
8	6.4	15.9	22.4	29.9	16.2
10	7.9	20.6	25.9	33.5	17.2
12	9.5	20.6	25.9	36.0	22.8
16	12.7	23.8	26.9	37.0	24.4
18	15.1	27.0	28.2	36.3	24.4
20	15.9	34.9	34.5	44.6	26.0

UC 型卡套式四通接头 - 用于所有导管 (英制) 的连接

A 导管外径		D		W 六角螺母横切宽度		N		E		I	
英寸	毫米	英寸	毫米	英寸	毫米	英寸	毫米	英寸	毫米	英寸	毫米
1/8	3.17	.09	2.28	3/8	9.52	.62	15.74	.88	22.35	.50	12.7
1/4	6.35	.19	4.82	1/2	12.70	.77	19.56	1.07	27.18	.60	15.2
5/16	7.93	.25	6.35	5/8	15.87	.88	22.35	1.17	29.71	.64	16.2
3/8	9.52	.28	7.11	5/8	15.87	.91	23.11	1.20	30.48	.66	16.8
1/2	12.70	.41	10.41	13/16	20.63	1.02	25.9	1.42	36.07	.90	22.9
3/4	19.05	.62	15.74	1-1/16	26.98	1.17	29.72	1.57	39.88	.96	24.4
1	25.40	.88	22.35	1-3/8	34.9	1.45	36.8	1.93	49.02	1.23	31.2

管帽

**C** 型管帽 - 用于封堵导管 (公制) 终端

A 导管外径 毫米	W 六角螺母横切宽度 毫米	N 毫米	L 毫米	I 毫米
2	12	13.5	20.1	12.9
3	12	13.5	20.1	12.9
4	12	14.7	21.3	13.7
6	14	15.7	23.1	15.3
8	15	17.0	24.6	16.2
10	18	15.0	26.6	17.2
12	22	19.0	29.1	22.8
15	24	19.8	29.9	24.4
16	24	19.8	29.9	24.4
18	27	21.3	31.4	24.4
20	30	23.9	34.0	26.0
22	30	23.9	34.0	26.0
25	35	26.2	38.5	31.3

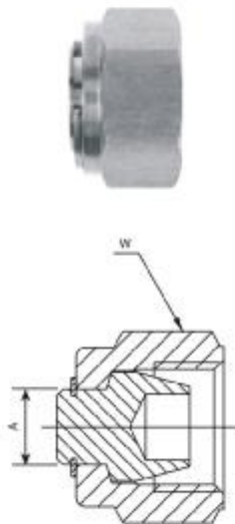
C 型管帽 - 用于封堵导管 (英制) 终端

A 导管外径		W 六角螺母横切宽度		N		L		I	
英寸	毫米	英寸	毫米	英寸	毫米	英寸	毫米	英寸	毫米
1/16	1.58	5/16	7.93	.44	11.17	.59	14.98	.34	8.6
1/8	3.17	7/16	11.11	.53	13.46	.79	20.06	.50	12.7
3/16	4.76	7/16	11.11	.58	14.73	.84	21.84	.54	13.7
1/4	6.35	1/2	12.70	.62	15.74	.91	23.11	.60	15.2
5/16	7.93	9/16	14.28	.67	17.01	.96	24.38	.64	16.2
3/8	9.52	5/8	15.87	.72	18.28	1.01	26.65	.66	16.2
1/2	12.70	13/16	20.63	.75	19.05	1.15	29.21	.90	16.8
5/8	15.87	15/16	23.81	.78	19.81	1.18	29.97	.96	22.9
3/4	19.05	1-1/16	26.98	.84	21.33	1.24	31.49	.96	24.4
7/8	22.22	1-3/16	30.16	.94	23.88	1.34	34.04	1.02	25.9
1	25.40	1-3/8	34.92	1.03	26.16	1.51	38.35	1.23	31.2

"D" - 尺寸为最小开口

上述尺寸数据仅供参考, 如有变更恕不另行通知。

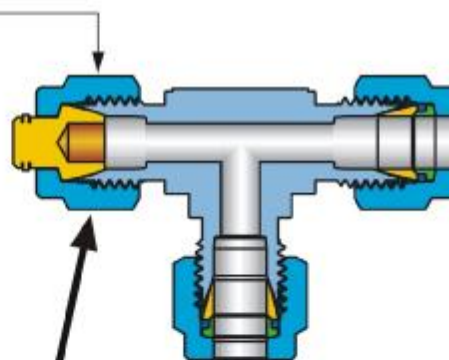
堵头 (插塞)


P 型堵头 (插塞) - 用于堵塞不使用的管接头 (公制) 端口

A 毫米	W 六角螺母横切宽度	
	毫米	英寸
3	12	-
4	12	-
6	14	9/16
8	16	5/8
10	19	3/4
12	22	7/8
15	25	1
16	25	1
18	30	1-3/16
20	32	1-1/4
22	32	1-1/4
25	38	-

P 型堵头 (插塞) - 用于堵塞不使用的管接头 (英制) 端口

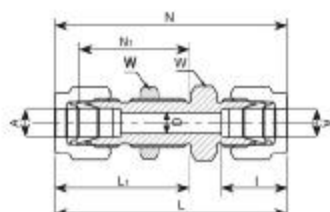
A		W 六角螺母横切宽度	
英寸	毫米	英寸	毫米
1/16	1.58	5/16	7.93
1/8	3.17	7/16	11.11
3/16	4.76	1/2	12.70
1/4	6.35	9/16	14.28
5/16	7.93	5/8	15.87
3/8	9.52	11/16	17.46
1/2	12.70	7/8	22.22
5/8	15.87	1	25.40
3/4	19.05	1-1/8	28.57
1	25.40	1-1/2	38.10

堵头装配说明
P XX XX

 仅需旋转
1/4 圈 (90°)

"D" - 尺寸为最小开口
上述尺寸数据仅供参考, 如有变更恕不另行通知。

BU 型卡套式穿板活接头-用于导管（英制）与导管（英制）的连接

卡套式穿板活接头



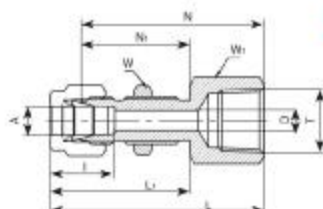
A		D		W		N		N ₁		L		L ₁		I		板孔开孔 钻头尺寸		最大板厚			
导管外径		六角螺母横切宽度																			
英寸	毫米	英寸	毫米	英寸	毫米	英寸	毫米	英寸	毫米	英寸	毫米	英寸	毫米	英寸	毫米	英寸	毫米	英寸	毫米	英寸	毫米
1/16	1.58	.05	1.27	5/16	7.93	0.94	23.88	0.53	13.46	1.24	31.5	0.68	17.3	.34	8.6	13/64	5.16	.12	3.05		
1/8	3.17	.09	2.28	1/2	12.70	1.50	38.10	0.97	24.63	2.02	51.30	1.23	31.24	.50	12.7	21/64	8.33	.50	12.70		
3/16	4.76	.12	3.04	9/16	14.28	1.59	40.38	1.00	25.40	2.11	53.59	1.26	32.00	.54	13.7	25/64	9.92	.50	12.70		
1/4	6.35	.19	4.82	5/8	15.87	1.69	42.92	1.03	26.16	2.27	57.65	1.32	33.52	.60	15.2	29/64	11.50	.40	10.16		
5/16	7.93	.25	6.35	11/16	17.46	1.81	45.97	1.12	28.44	2.39	60.70	1.41	35.81	.64	16.2	33/64	13.09	.43	10.92		
3/8	9.52	.28	7.11	3/4	19.05	1.87	47.5	1.16	29.46	2.45	62.2	1.45	36.83	.66	16.8	37/64	14.68	.44	11.17		
1/2	12.70	.41	10.41	15/16	23.81	2.00	50.20	1.25	31.75	2.80	71.12	1.65	41.91	.90	22.9	49/64	19.44	.50	12.70		
5/8	15.87	.50	12.7	1-1/16	26.98	2.06	52.32	1.28	32.51	2.86	72.64	1.68	42.67	.96	24.4	57/64	22.62	.50	12.70		
3/4	19.05	.50	12.70	1-3/16	30.16	2.31	58.67	1.47	37.33	3.11	78.99	1.87	47.49	.96	24.4	1-1/64	25.79	.66	16.76		
1	25.40	.88	22.35	1-5/8	41.27	2.81	71.37	1.78	45.21	3.77	95.76	2.26	57.40	1.23	31.2	1-21/64	33.73	.75	19.05		

BU 型卡套式穿板直通活接头 - 用于导管（公制）与导管（公制）的连接

A		D		W		N		N ₁		L		L ₁		I		板孔开孔 钻头尺寸		最大板厚	
导管外径		六角螺母横切宽度																	
毫米	毫米	毫米	毫米	毫米	毫米	毫米	毫米	毫米	毫米	毫米	毫米	毫米	毫米	毫米	毫米	毫米	毫米	毫米	毫米
3	2.4	14.0	38.1	24.6	51.3	31.2	12.9	8.30	12.7										
4	2.4	14.0	40.4	25.4	53.6	32.0	13.7	9.90	12.7										
6	4.8	16.0	42.9	26.2	57.7	33.6	15.3	11.50	10.2										
8	6.4	18.0	46.0	28.6	61.0	36.1	16.2	13.10	11.2										
10	7.9	22.0	48.5	29.4	63.7	37.0	17.2	16.25	11.2										
12	9.5	24.0	50.8	31.8	71.0	41.9	22.8	19.50	12.7										
15	11.9	27.0	52.3	32.5	72.5	42.6	24.4	22.80	12.7										
16	12.7	27.0	52.3	32.5	72.5	42.6	24.4	22.80	12.7										
18	15.1	30.0	58.7	37.3	78.9	47.4	24.4	26.00	16.8										
20	15.9	35.0	64.3	42.9	84.5	-	-	-	-										
25	21.8	40.0	71.4	45.2	96.0	57.5	31.2	33.70	19.0										

BFC 型卡套式内螺纹穿板接头 - 用于导管（英制）与美国标准（NPT）内螺纹的连接

卡套式内螺纹穿板接头



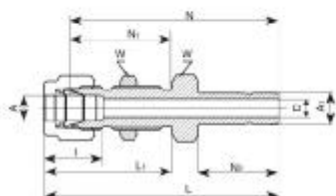
A		t		D		W		W ₁		N		N ₁		L		L ₁		I		板孔开孔 钻头尺寸		最大板厚			
导管外径		美国标准 锥管螺纹 (NPT)		六角螺母 横切宽度		六角螺母 横切宽度																			
英寸	毫米	英寸	毫米	英寸	毫米	英寸	毫米	英寸	毫米	英寸	毫米	英寸	毫米	英寸	毫米	英寸	毫米	英寸	毫米	英寸	毫米	英寸	毫米	英寸	毫米
1/8	3.17	1/8	.09	2.28	9/16	14.28	1/2	12.70	1.50	38.10	.97	24.63	1.78	44.70	1.23	31.24	0.5	12.7	21/64	8.33	.50	12.70			
1/4	6.35	1/8	.09	4.82	5/8	15.87	5/8	15.87	1.56	39.62	1.03	26.16	1.86	46.99	1.32	33.52	.60	15.2	29/64	11.50	.40	10.16			
1/4	6.35	1/4	.19	4.82	3/4	19.05	5/8	15.87	1.75	44.45	1.03	26.16	2.04	51.81	1.32	33.52	.60	15.2	29/64	11.50	.40	10.16			
3/8	9.52	1/4	.28	7.11	3/4	19.05	3/4	19.05	1.88	47.75	1.16	29.46	2.17	55.11	1.45	36.83	.66	16.8	37/64	14.68	.44	11.17			
1/2	12.70	3/8	.41	10.41	15/16	23.81	15/16	23.81	2.00	51.56	1.25	31.75	2.43	61.72	1.85	47.19	.90	22.9	49/64	19.44	.50	12.70			
1/2	12.70	1/2	.41	10.41	1-1/16	26.98	15/16	23.81	2.22	56.38	1.25	31.75	2.62	66.54	1.85	47.19	.90	22.9	49/64	19.44	.50	12.70			

*D" - 尺寸为最小开口

上述尺寸数据仅供参考，如有变更恕不另行通知。

BR 型卡套式穿板异径接头 - 用于导管（英制）与导管（英制）的连接

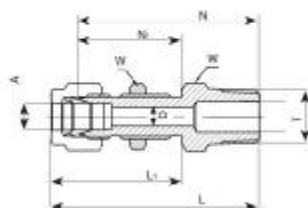
卡套式穿板异径接头



A		A ₁	D		W		N		N ₁		N ₂		L		L ₁		I	
导管外径			六角螺母横切宽度															
英寸	毫米	英寸	英寸	毫米	英寸	毫米	英寸	毫米	英寸	毫米	英寸	毫米	英寸	毫米	英寸	毫米	英寸	毫米
1/8	3.17	1/8	.08	2.03	1/2	12.70	1.69	42.92	.97	24.63	.53	13.46	1.95	49.53	1.23	31.24	0.5	12.7
1/4	6.35	1/4	.19	4.82	5/8	15.87	1.90	48.26	1.03	26.16	.62	15.74	2.19	55.62	1.32	33.52	0.6	15.2
3/8	9.52	3/8	.28	7.11	3/4	19.05	2.13	54.10	1.16	29.46	.69	17.52	2.42	61.46	1.45	36.83	0.66	16.8
1/2	12.70	1/2	.39	9.90	15/16	23.81	2.47	62.73	1.25	31.75	.91	23.11	2.87	72.89	1.65	41.91	0.9	22.9

BMC 型卡套式外螺纹穿板接头 - 用于导管（公制）与美国标准（NPT）外螺纹的连接

卡套式外螺纹穿板接头



A	T	D	W	N	N ₁	L	L ₁	板孔开孔 钻头尺寸	最大板厚
导管外径	美国标准 锥管螺纹 (NPT)		六角螺母 横切宽度						
毫米	英寸	毫米	毫米	毫米	毫米	毫米	毫米	毫米	毫米
6	1/8	4.8	16.0	42.2	26.2	49.6	33.6	11.5	10.2
6	1/4	4.8	16.0	46.0	26.2	53.4	33.6	11.5	10.2
12	1/2	9.5	24.0	57.8	31.8	68.1	41.8	19.5	12.7

BMC 型卡套式外螺纹穿板接头 - 用于导管（英制）与美国标准（NPT）外螺纹的连接

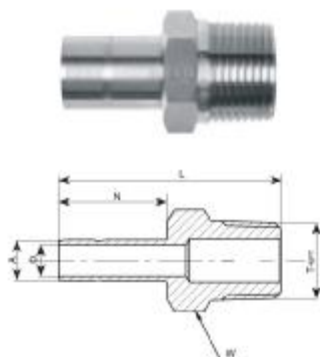
A	T	D	W	N	N ₁	L	L ₁	板孔开孔 钻头尺寸	最大板厚								
导管外径	美国标准 锥管螺纹 (NPT)		六角螺母 横切宽度														
英寸	英寸	英寸	英寸	英寸	英寸	英寸	英寸	英寸	英寸								
1/8	1/8	.09	2.28	1/2	12.70	1.57	39.87	.97	24.63	1.83	46.48	1.23	31.24	21/64	8.33	12.70	.50
1/4	1/8	.19	4.82	5/8	15.87	1.66	42.16	1.03	26.16	1.95	49.53	1.32	33.52	29/64	11.50	10.16	.40
1/4	1/4	.19	4.82	5/8	15.87	1.81	45.97	1.03	26.16	2.10	53.34	1.32	33.52	29/64	11.50	10.16	.40
3/8	1/4	.28	7.11	3/4	19.05	1.97	50.03	1.16	29.46	2.26	57.40	1.45	36.83	37/64	14.68	11.17	.44
1/2	3/8	.37	9.40	15/16	23.81	2.09	53.09	1.25	31.75	2.49	63.25	1.65	41.91	49/64	19.44	12.70	.50
1/2	1/2	.41	10.41	15/16	23.81	2.31	58.8	1.25	31.75	2.71	68.83	1.65	41.91	49/64	19.44	12.70	.50

"D" - 尺寸为最小开口

上述尺寸数据仅供参考，如有变更恕不另行通知。

MA 型外螺纹转换接头 - 用于导管（公制）与外螺纹管的连接

“管至管”式
外螺纹转换接头



A	T	D	W	N	L
导管外径 毫米	美国标准管螺纹(NPT) 英寸	毫米	六角螺母横切宽度 毫米	毫米	毫米
3	1/8	1.8	11.0	13.5	28.5
3	1/4	1.8	14.0	13.5	33.3
4	1/8	2.4	11.0	14.2	29.2
4	1/4	2.4	14.0	14.2	34.0
6	1/8	4.6	11.0	15.7	32.8
6	1/4	4.6	14.0	15.7	38.1
6	3/8	4.6	17.0	15.7	36.3
6	1/2	4.6	22.0	15.7	41.9
8	1/8	6.4	11.0	16.5	31.8
8	1/4	6.4	14.0	16.5	39.1
10	1/8	7.1	11.0	17.3	33.3
10	1/4	7.1	14.0	17.3	39.9
10	3/8	7.7	17.0	17.3	40.6
10	1/2	7.7	22.0	17.3	46.2
12	1/4	7.1	14.0	22.9	46.5
12	3/8	9.5	17.0	22.9	44.5
12	1/2	9.1	22.0	22.9	52.0
16	3/8	12.7	17.0	24.4	46.0
16	1/2	12.7	22.0	24.4	50.1
16	3/4	12.7	27.0	24.4	51.6
20	1/2	15.1	22.0	24.4	50.8
20	3/4	15.1	27.0	24.4	51.6
20	1	15.1	35.0	24.4	57.9
22	3/4	17.0	27.0	26.2	53.1
25	3/4	19.6	27.0	30.8	57.9
25	1	19.6	35.0	30.8	65.1

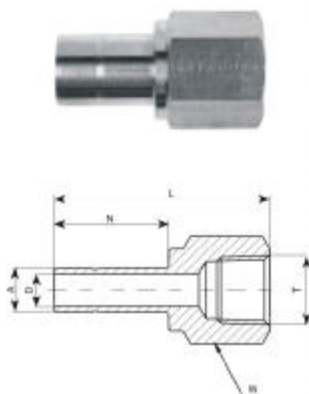
MA 型外螺纹转换接头 - 用于导管（英制）与外螺纹管的连接

A	T	D	W	N	L
导管外径 英寸 毫米	美国标准管螺纹(NPT) 英寸	英寸 毫米	六角螺母横切宽度 英寸 毫米	英寸 毫米	英寸 毫米
1/8 3.17	1/8 .09	2.28	7/16 11.11	.53 13.46	1.16 29.46
1/8 3.17	1/4 .09	2.28	9/16 14.28	.53 13.46	1.37 34.8
3/16 4.76	1/8 .12	3.04	7/16 11.11	.56 14.22	1.19 30.22
3/16 4.76	1/4 .12	3.04	9/16 14.28	.56 14.22	1.40 35.56
1/4 6.35	1/8 .19	4.83	7/16 11.11	.62 15.74	1.25 31.75
1/4 6.35	1/4 .19	4.83	9/16 14.28	.62 15.74	1.46 37.06
1/4 6.35	3/8 .19	4.83	11/16 17.46	.62 15.74	1.49 37.85
1/4 6.35	1/2 .19	4.83	7/8 22.22	.62 15.74	1.71 43.43
5/16 7.93	1/8 .25	6.35	7/16 11.11	.65 16.51	1.29 32.76
5/16 7.93	1/4 .25	6.35	9/16 14.28	.65 16.51	1.50 38.1
3/8 9.52	1/8 .28	7.11	7/16 11.11	.68 17.27	1.32 33.53
3/8 9.52	1/4 .28	7.11	9/16 14.28	.68 17.27	1.53 38.66
3/8 9.52	3/8 .28	7.11	11/16 17.46	.68 17.27	1.56 39.62
3/8 9.52	1/2 .28	7.11	7/8 22.22	.68 17.27	1.78 45.21
1/2 12.70	1/4 .39	9.90	9/16 14.28	.90 22.86	1.75 44.45
1/2 12.70	3/8 .39	9.90	11/16 17.46	.90 22.86	1.78 45.21
1/2 12.70	1/2 .39	9.90	7/8 22.22	.90 22.86	2.00 50.8
5/8 15.87	3/8 .50	12.70	11/16 17.46	.96 24.38	1.81 50.8
5/8 15.87	1/2 .50	12.70	7/8 22.22	.96 24.38	2.06 52.34
5/8 15.87	3/4 .50	12.70	1-1/16 26.98	.96 24.38	2.03 52.34
3/4 19.05	1/2 .59	14.98	7/8 22.22	.96 24.38	2.06 52.34
3/4 19.05	3/4 .59	14.98	1-1/16 26.98	.96 24.38	2.06 52.34
3/4 19.05	1 .59	14.98	1-3/8 34.92	.96 24.38	2.28 52.34
7/8 22.22	3/4 .68	17.27	1-1/16 26.98	1.03 26.16	2.09 52.34
1 25.40	3/4 .80	20.32	1-1/16 26.98	1.21 30.73	2.31 58.67
1 25.40	1 .80	20.32	1-3/8 34.92	1.21 30.73	2.60 66.04

D - 尺寸为最小开口

上述尺寸数据仅供参考，如有变更恕不另行通知。

“管至管”式
内螺纹转换接头



FA 型内螺纹转换接头 - 用于导管（公制）与内螺纹管的连接

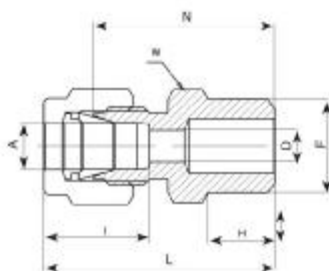
A 导管外径 毫米	T 美国标准管螺纹(NPT) 英寸	D 毫米	W 六角螺母横切宽度 毫米		N 英寸		L 毫米
			英寸	毫米	英寸	毫米	
3	1/8	1.8	14.0	9/16	13.5	31.3	
3	1/4	1.8	19.0	3/4	13.5	34.1	
4	1/8	2.4	14.0	9/16	14.2	32.0	
4	1/4	2.4	19.0	3/4	14.2	34.8	
6	1/8	4.6	14.0	9/16	15.7	32.5	
6	1/4	4.6	19.0	3/4	15.7	37.1	
6	3/8	4.6	22.0	7/8	15.7	39.6	
6	1/2	4.6	27.0	1-1/16	15.7	37.1	
8	1/8	6.4	14.0	9/16	16.5	34.3	
8	1/4	6.4	19.0	3/4	16.5	37.6	
10	1/8	7.1	14.0	9/16	17.3	35.3	
10	1/4	7.7	19.0	3/4	17.3	38.1	
10	3/8	7.7	22.0	7/8	17.3	40.1	
10	1/2	7.7	27.0	1-1/16	17.3	46.5	
12	1/4	9.1	19.0	3/4	22.8	43.7	
12	3/8	9.5	22.0	7/8	22.8	46.7	
12	1/2	9.1	27.0	1-1/16	22.8	52.3	
16	3/8	12.7	22.0	7/8	24.4	48.3	
16	1/2	12.7	27.0	1-1/16	24.4	53.9	
16	3/4	12.7	32.0	1-1/4	24.4	55.4	
20	1/2	15.1	27.0	1-1/16	24.4	53.9	
20	3/4	15.1	32.0	1-1/4	24.4	55.4	
20	1	15.1	41.0	1-5/8	24.4	62.5	
22	3/4	17.0	32.0	1-1/4	26.2	57.2	
25	3/4	23.7	32.0	1-1/4	30.7	61.7	
25	1	23.7	41.0	1-5/8	30.7	68.8	

FA 型内螺纹转换接头 - 用于导管（英制）与内螺纹管的连接

A 导管外径 英寸	T 美国标准管螺纹(NPT) 英寸	D 英寸	W 六角螺母横切宽度 英寸		N 英寸		L 英寸			
			英寸	毫米	英寸	毫米	英寸	毫米		
1/8	3.17	1/8	.09	2.3	9/16	14.28	.53	13.46	1.24	31.5
1/8	3.17	1/4	.09	2.3	3/4	19.05	.53	13.46	1.39	35.3
3/16	4.76	1/8	.12	3.04	9/16	14.28	.56	14.22	1.26	32.00
3/16	4.76	1/4	.12	3.04	3/4	19.05	.56	14.22	1.41	35.8
1/4	6.35	1/8	.198	4.83	9/16	14.28	.62	15.74	1.30	33.02
1/4	6.35	1/4	.198	4.83	3/4	19.05	.62	15.74	1.46	37.08
1/4	6.35	3/8	.19	4.83	7/8	22.22	.62	15.74	1.55	39.37
1/4	6.35	1/2	.19	4.83	1-1/16	26.98	.62	15.74	1.79	45.46
5/16	7.93	1/8	.25	6.35	9/16	14.28	.65	16.51	1.35	34.29
5/16	7.93	1/4	.25	6.35	3/4	19.05	.65	16.51	1.48	37.6
3/8	9.52	1/8	.28	7.11	9/16	14.28	.68	17.27	1.35	34.3
3/8	9.52	1/4	.28	7.11	3/4	19.05	.68	17.27	1.50	38.10
3/8	9.52	3/8	.28	7.11	7/8	22.22	.68	17.27	1.56	40.4
3/8	9.52	1/2	.28	7.11	1-1/16	26.98	.68	17.27	1.84	46.73
1/2	12.70	1/4	.39	9.90	3/4	19.05	.90	22.86	1.71	43.43
1/2	12.70	3/8	.39	9.90	7/8	22.22	.90	22.86	1.79	45.47
1/2	12.70	1/2	.39	9.90	1-1/16	26.98	.90	22.86	2.04	51.82
5/8	15.87	3/8	.50	12.70	7/8	22.22	.96	24.38	1.90	48.26
5/8	15.87	1/2	.50	12.70	1-1/16	26.98	.96	24.38	2.06	53.08
5/8	15.87	3/4	.50	12.70	1-1/4	31.75	.96	24.38	2.18	55.37
3/4	19.05	1/2	.59	14.98	1-1/16	26.98	.96	24.38	2.08	52.8
3/4	19.05	3/4	.59	14.98	1-5/16	31.75	.96	24.38	2.16	54.86
3/4	19.05	1	.59	14.98	1-5/8	41.27	.96	24.38	2.30	58.42
7/8	22.22	3/4	.68	17.27	1-1/4	31.75	1.03	26.16	2.25	57.15
1	25.40	3/4	.80	20.32	1-1/4	31.75	1.21	30.73	2.39	60.7
1	25.40	1	.80	20.32	1-5/8	41.27	1.21	30.73	2.53	64.26

*“D”-尺寸为最小开口

上述尺寸数据仅供参考，如有变更恕不另行通知。

PWC 型卡套式外螺纹管焊接接头 - 用于导管（公制）之间的连接
卡套式外螺纹管焊接接头


A		F		D		W		N		H		L		I	
导管外径		导管尺寸		六角螺母横切宽度											
毫米	毫米	毫米	毫米	毫米	毫米	毫米	毫米	毫米	毫米	毫米	毫米	毫米	毫米	毫米	毫米
3	10.3	2.4		12		23.1		9.7		30.5		12.9			
4	10.3	2.4		12		24.1		9.7		31.2		13.7			
6	10.3	4.8		14		25.4		9.7		32.8		15.3			
6	13.7	4.8		14		30.2		14.2		37.9		15.3			
8	10.3	5.1		15		26.7		9.7		34.2		16.2			
8	13.7	6.4		15		31.2		14.2		38.7		16.2			
8	21.3	6.4		22		37.3		19.0		45.6		16.2			
10	13.7	7.1		18		33.3		14.2		40.9		17.2			
10	17.1	7.9		18		32.5		14.2		40.9		17.2			
10	21.3	7.9		22		38.1		19.0		46.5		17.2			
12	13.7	7.1		22		33.3		14.2		43.4		22.8			
12	17.1	9.5		22		33.3		14.2		43.4		22.8			
12	21.3	9.5		22		38.1		19.0		49.0		22.8			
15	21.3	11.9		24		38.9		19.0		49.0		24.4			
16	21.3	12.7		24		38.9		19.0		49.0		24.4			
18	21.3	13.5		27		40.4		19.0		50.5		24.4			

PWC 型卡套式外螺纹管焊接接头 - 用于导管（英制）之间的连接

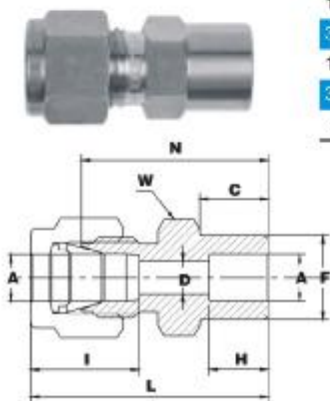
A		F		D		W		N		H		L		I	
导管外径		导管尺寸		六角螺母横切宽度											
英寸	毫米	英寸	毫米	英寸	毫米	英寸	毫米	英寸	毫米	英寸	毫米	英寸	毫米	英寸	毫米
1/8	3.17	1/8	10.30	.09	2.28	7/16	11.11	.94	23.88	.38	9.65	1.20	30.48	.50	12.70
3/16	4.76	1/8	10.30	.12	3.04	7/16	11.11	.96	24.38	.38	9.65	1.22	30.98	.54	13.72
1/4	6.35	1/8	10.30	.19	4.82	1/2	12.70	1.01	25.65	.38	9.65	1.30	33.02	.60	15.24
1/4	6.35	1/4	13.70	.19	4.82	9/16	14.28	1.19	30.22	.56	14.22	1.48	37.59	.60	15.24
5/16	7.93	1/8	10.30	.20	5.08	9/16	14.28	1.05	26.67	.38	9.65	1.34	34.04	.64	16.25
5/16	7.93	1/4	13.70	.25	6.35	9/16	14.28	1.23	31.24	.56	14.22	1.52	38.61	.64	16.25
3/8	9.52	1/4	13.70	.28	7.11	5/8	15.87	1.28	32.51	.56	14.22	1.57	39.87	.66	16.76
3/8	9.52	3/8	17.10	.28	7.11	11/16	17.46	1.28	32.51	.56	14.22	1.57	39.87	.66	16.76
3/8	9.52	1/2	21.34	.28	7.11	7/8	22.22	1.53	38.86	.75	19.05	1.82	46.22	.66	16.76
1/2	12.70	3/8	17.10	.41	10.41	13/16	20.63	1.31	33.27	.56	14.22	1.71	44.43	.90	22.86
1/2	12.70	1/2	21.34	.41	10.41	7/8	22.22	1.53	38.86	.75	19.05	1.93	49.0	.90	22.86
1/2	12.70	3/4	26.67	.41	10.41	1-1/16	26.98	1.60	40.64	.75	19.05	2.00	50.80	.90	22.86
5/8	15.87	1/2	21.34	.50	12.70	15/16	23.81	1.53	38.86	.75	19.05	1.93	49.02	.96	24.38
3/4	19.05	3/4	26.67	.62	15.74	1-1/16	26.98	1.60	40.64	.75	19.05	2.00	50.80	.96	24.38
1	25.40	1	33.40	.88	22.35	1-3/8	34.92	1.97	50.03	.94	23.87	2.45	62.23	1.23	31.24

D - 尺寸为最小开口

上述尺寸数据仅供参考，如有变更恕不另行通知。

SWC 型卡套式承插焊接管接头

卡套式承插焊接管接头



A		C		D		W		F		H		I		L		N	
导管外径				最小开口		扁平六角头螺母											
英寸	毫米	英寸	毫米	英寸	毫米	英寸	毫米	英寸	毫米	英寸	毫米	英寸	毫米	英寸	毫米	英寸	毫米
1/8	3.17	0.34	8.64	0.09	2.28	7/16	11.11	0.31	7.87	0.25	6.35	0.50	12.70	1.14	28.96	0.88	22.35
1/4	6.35	0.41	10.41	0.19	4.80	1/2	12.70	0.44	11.18	0.31	7.87	0.60	15.20	1.32	33.53	1.03	26.16
3/8	9.52	0.47	11.94	0.28	7.10	5/8	15.88	0.62	15.75	0.38	9.65	0.66	16.80	1.48	37.60	1.19	30.23
1/2	12.70	0.47	11.94	0.41	10.40	13/16	20.64	0.75	19.05	0.50	12.7	0.90	22.90	1.62	41.15	1.22	31.00
3/4	19.05	0.47	11.94	0.62	15.80	1-1/16	27.00	1.05	26.67	0.56	14.22	0.96	24.40	1.71	43.43	1.31	33.28
1	25.40	0.56	14.22	0.88	22.35	1-3/8	34.93	1.31	33.27	0.75	19.05	1.23	31.20	2.07	52.58	1.59	40.40



求新 务实 超越

上海蓉坤流体控制设备有限公司

Shanghai Rong-Kun Fluid Control Equipment Co., Ltd.

地址：上海市奉贤区沪杭公路3221号

电话：021-57445613 57447583

传真：021-57445613 57447583

网址：www.fi-lok.com