



以诚信为本

还诚信于人



上海蓉坤流体控制设备有限公司

Shanghai Rong-Kun Fluid Control Equipment Co., Ltd.

T



S



www.fi-lok.com 

螺纹管接头



HN 型 3

六角外螺纹接套


HNL 型 3

长螺纹六角接套


RHN 型 3

外螺纹异径接套


PTH 型 4

管堵头


HCG 型 5

六角直接


PC 型 5

型管帽 (管盖)


RA 型 6

转换接头


RB 型 8

异径衬套


JPH 型 8

联管活接头


E 型 9

弯头


MET 型 9

外螺纹弯头


SE 型 9

 型内外接弯头
(内外牙弯头)

T 型 10

三通


MT 型 10

外螺纹三通


BT 型 10

支管三通


ST 型 11

 内外螺纹三通
(内外接三通)

FS 型 11

四通


FI 型 11

内螺纹软管接头

MI 型 12

外螺纹至软管接头

TI 型 12

导管至软管转换接头

安装说明

为了确保接头的密封性，使其不会发生泄漏，**FI-LOK** 建议在所有美制锥管螺纹（即符合NPT标准的螺纹）上使用导管螺纹专用密封材料。特氟隆密封带（即聚四氟乙烯密封带）堪称其中最有效的密封材料。密封带只应在锥形管道外螺纹上使用。

在喇叭口形的管道终端、圆锥形的管终端或者管道接头的终端，请不要使用密封带！

对锥形外螺纹和锥形内螺纹都要进行清洁处理。沿着锥形外螺纹的螺旋方向缠绕密封胶带。

请注意：建议在不锈钢锥管螺纹上缠绕两圈。要确保密封胶带不会突出于第一圈螺纹之外，因为密封胶带可能会被撕成碎片，进入流体系统。

把多余的密封胶带切断。至此，连接已经准备就绪，可以进行适当的安装调整了。

特点

- 尺寸范围：1/8英寸至1英寸。
- 对有裸露螺纹的接头进行适当的包装，以免在运输及交货的过程中螺纹遭受损坏。
- 所有的管道螺纹都符合“美国机械工程师协会标准”或“美国国家标准学会标准第B1.20.1部分（1983年版）（即：ASME/ANSI B1.20.1(1983)）”中对美制锥管螺纹的要求（即：NPT标准螺纹）。
- 工作压力的计算方法符合“美国国家标准学会标准”第B 31.1部分中（即：ANSI B 31.1）的“动力管道规程”、“美国机械工程师协会标准”或“美国国家标准学会标准”第B 31.3部分中的“精制管道规程”（即：ASME/ANSI B 31.3）以及“美国机械工程师协会标准（ASME）”中“锅炉及压力容器规程”第八部分。

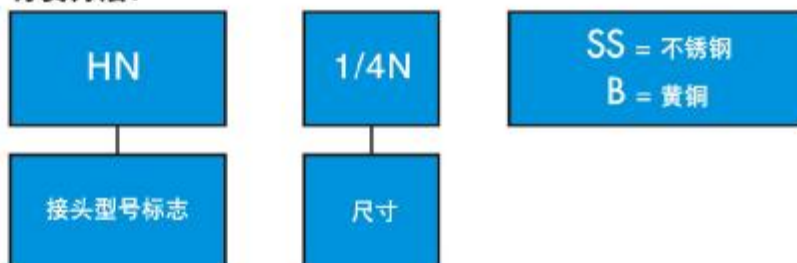
压力额定值（磅/平方英寸）

符合美国锥管螺纹标准(NPT)或英国管螺纹标准(BSPT)或国际管螺纹标准(ISO)的尺寸	316型不锈钢		黄铜	
	外螺纹	内螺纹	外螺纹	内螺纹
1/8	9400	6100	5000	3200
1/4	7500	6200	4000	3300
3/8	7300	5000	3900	2600
1/2	7200	4600	3800	2400
3/4	6800	4300	3600	2300
1	5000	4100	2800	2200

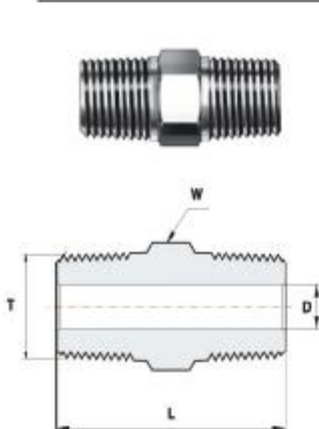
材料

材料	规格	
	棒料	锻件
316型不锈钢	符合ASTM标准之A-276规范 符合ASTM标准之A-479规范	符合ASTM标准之A-182规范
黄铜	符合ASTM标准之B-453规范 符合ASTM标准之B-16规范 符合DIN标准之176.60规范	符合ASME标准之B-283规范

订货方法：

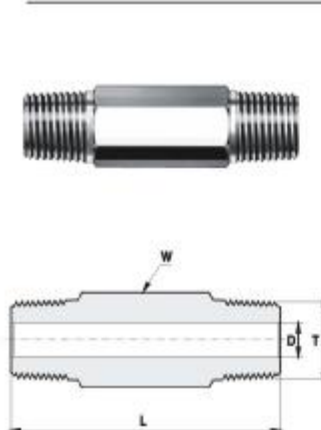


HN 型六角外螺纹接套



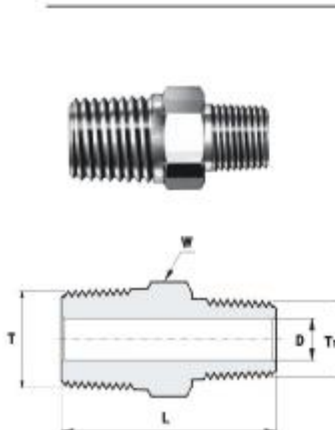
美国接管螺纹标准 (NPT) 外螺纹 尺寸	L		D 最小开口		W 六角
	英寸	毫米	英寸	毫米	英寸
1/16	1.01	25.7	0.12	3.0	5/16
1/8	1.01	25.7	0.19	4.8	7/16
1/4	1.40	35.6	0.28	7.1	9/16
3/8	1.43	36.3	0.38	9.6	11/16
1/2	1.84	46.7	0.47	11.9	7/8
3/4	1.84	46.7	0.62	15.8	1-1/16
1	2.32	58.9	0.88	22.4	1-3/8

HNL 型长螺纹六角接套



美国接管螺纹标准 (NPT)外螺纹尺寸	L					D 六角		W 六角平面
	1.50	2.00	2.50	3.00	4.00	英寸	毫米	英寸
1/8	✓	✓	✓	✓	-	0.19	4.8	7/16
1/4	✓	✓	✓	✓	✓	0.28	7.1	9/16
3/8	✓	✓	✓	✓	✓	0.38	9.6	11/16
1/2	-	✓	-	✓	✓	0.47	11.9	7/8
3/4	-	✓	-	✓	✓	0.62	15.8	1-1/16
1	-	-	-	✓	✓	0.88	22.4	1-3/8

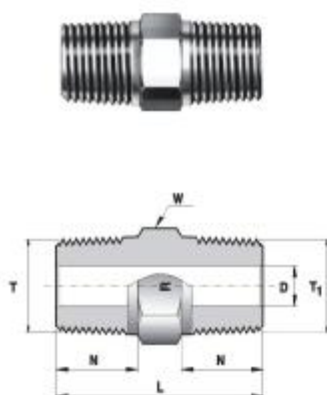
RHN 型外螺纹异径接套



美国接管螺纹标准 (NPT) 外螺纹 尺寸	T1 美国接管螺纹标准 (NPT) 外螺纹 尺寸	L		D 最小开口		W 六角平面
		英寸	毫米	英寸	毫米	英寸
1/8	1/16	1.01	25.7	0.12	3.0	7/16
1/4	1/8	1.22	31.0	0.19	4.8	9/16
3/8	1/8	1.25	31.8	0.19	4.8	11/16
3/8	1/4	1.43	36.3	0.28	7.1	11/16
1/2	1/8	1.47	37.3	0.19	4.8	7/8
1/2	1/4	1.65	41.9	0.28	7.1	7/8
1/2	3/8	1.85	41.9	0.38	9.6	7/8
3/4	1/4	1.65	41.9	0.28	7.1	1-1/16
3/4	1/2	1.84	46.7	0.47	11.9	1-1/16
1	1/2	2.13	54.1	0.47	11.9	1-3/8
1	3/4	2.13	54.1	0.62	15.8	1-3/8

上述尺寸数据仅供参考，如有变更恕不另行通知。

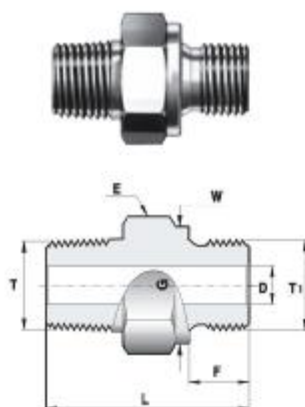
RHN 型六角外螺纹接套，用于美国标准外螺纹(NPT)至英国标准内螺纹(BSPT)的连接



T 美国标准锥管螺纹 (NPT) 外螺纹尺寸	T1 英国直牙螺纹标准 (BSPT) 国际螺纹标准 (ISO 7/1) 英国国家标准 (BS 21) 内螺纹 尺寸	L		N		D 最小开口		W 六角平面
		英寸	毫米	英寸	毫米	英寸	毫米	英寸
1/8	1/8-28	1.01	25.5	0.38	9.7	0.19	4.8	7/16
1/4	1/4-19	1.40	35.6	0.56	14.2	0.28	7.1	9/16
3/8	3/8-19	1.43	36.3	0.56	14.2	0.38	9.6	1-1/16
1/2	1/2-14	1.84	46.7	0.75	19.0	0.47	11.9	7/8
3/4	3/4-14	1.84	46.7	0.75	19.0	0.62	15.8	1-1/16
1	1-11	2.32	58.9	0.94	23.9	0.88	22.4	1-3/8

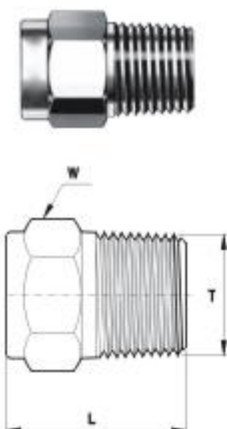
RHN 型六角外螺纹接套

用于美国标准外螺纹(NPT)至英国标准直牙外螺纹(BSPP)的连接



T 美国锥管螺纹标准 (NPT) 外螺纹 尺寸	T1 英国直牙螺纹 标准 (BSPP) 国际螺纹标准 (ISO 228/1) 英国国家标准 (BS2779) 外螺纹 尺寸	L		F		E		D 最小开口		W 六角平面
		英寸	毫米	英寸	毫米	英寸	毫米	英寸	毫米	英寸
1/8	1/8-28	1.07	27.2	0.28	7.1	0.54	13.8	0.16	4.1	9/16
1/4	1/4-19	1.44	36.3	0.44	11.2	0.71	18.0	0.23	5.8	3/4
3/8	3/8-19	1.47	37.3	0.44	11.2	0.85	21.8	0.31	7.9	7/8
1/2	1/2-14	1.78	45.2	0.56	14.2	1.02	26.0	0.47	11.9	1-1/16
3/4	3/4-14	1.95	49.5	0.62	15.7	1.26	32.0	0.62	15.8	1-5/16
1	1-11	2.26	57.4	0.72	18.3	1.53	39.0	0.78	19.8	1-5/8

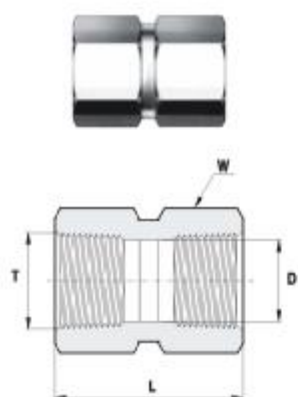
PTH 型管堵头，美国标准锥管螺纹 (NPT)



T 美国锥管螺纹标准 (NPT) 外螺纹 尺寸	L		W 六角平面
	英寸	毫米	英寸
1/16	0.75	19.0	5/16
1/8	0.75	19.0	7/16
1/4	0.96	24.4	9/16
3/8	0.99	25.2	11/16
1/2	1.21	30.7	7/8
3/4	1.21	30.7	1-1/16
1	1.50	38.1	1-3/8

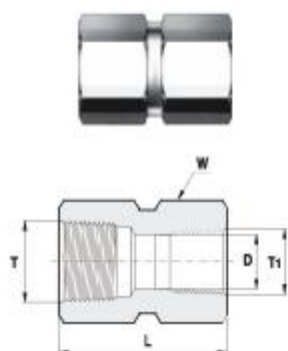
上述尺寸数据仅供参考，如有变更恕不另行通知。

HCG 型六角直接



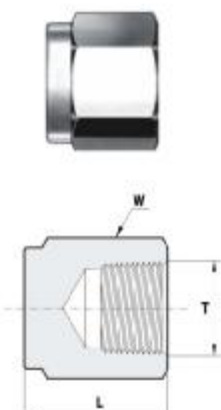
T 美国管螺纹标准 (NPT)内螺纹尺寸	L		D 最小开口		W 六角
	英寸	毫米	英寸	毫米	英寸
1/8	0.81	20.6	0.34	8.6	9/16
1/4	1.19	30.2	0.45	11.4	3/4
3/8	1.31	33.3	0.59	15.0	7/8
1/2	1.56	39.6	0.73	18.5	1-1/16
3/4	1.62	41.1	0.94	23.9	1-5/16
1	2.00	50.8	1.17	29.7	1-5/8

RHCG 型六角异径直接



T 美国管螺纹标准 (NPT)内螺纹尺寸	T1 美国管螺纹标准 (NPT)内螺纹尺寸	L		D 最小开口		W 板子平面
		英寸	毫米	英寸	毫米	英寸
1/4	1/8	1.22	31.0	0.34	8.6	3/4
3/8	1/4	1.38	35.1	0.45	11.4	7/8
1/2	1/8	1.56	39.6	0.34	8.6	1-1/16
1/2	1/4	1.75	44.5	0.45	11.4	1-1/16
1/2	3/8	1.78	45.2	0.59	15.0	1-1/16
3/4	1/4	1.81	46.0	0.45	11.4	1-5/16
3/4	1/2	2.08	52.3	0.73	18.5	1-5/16
1	1/2	2.19	55.6	0.73	18.5	1-5/8
1	3/4	2.25	57.2	0.94	23.9	1-5/8

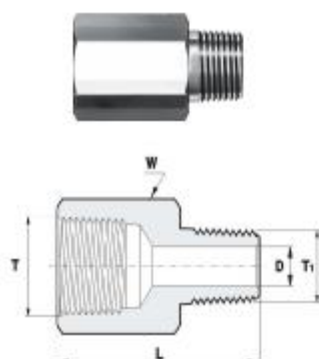
PC 型管帽 (管盖)



T 美国管螺纹标准 (NPT)内螺纹尺寸	L		W 六角平面
	英寸	毫米	英寸
1/8	0.75	19.1	9/16
1/4	0.91	23.1	3/4
3/8	1.03	26.2	7/8
1/2	1.34	34.0	1-1/16
3/4	1.44	36.6	1-5/16
1	1.62	41.1	1-5/8

上述尺寸数据仅供参考, 如有变更恕不另行通知。

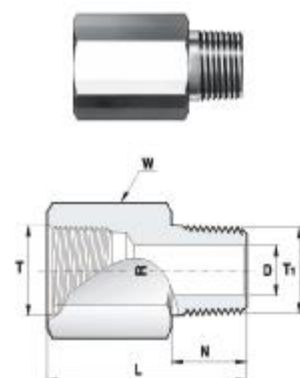
RA 型转换接头, 美国标准锥管螺纹 (NPT)



T 美国锥管螺纹标准 (NPT)内螺纹尺寸	T1 美国锥管螺纹标准 (NPT)外螺纹尺寸	L		D 最小开口		W 六角平面
		英寸	毫米	英寸	毫米	
1/8	1/16	1.09	27.7	0.12	3.0	9/16
1/8	1/8	1.10	27.9	0.19	4.8	9/16
1/4	1/8	1.26	32.0	0.19	4.8	3/4
1/4	1/4	1.40	35.6	0.28	7.1	3/4
3/8	1/8	1.33	33.8	0.19	4.8	7/8
3/8	1/4	1.50	38.1	0.28	7.1	7/8
3/8	3/8	1.51	38.4	0.38	9.6	7/8
1/2	1/8	1.58	40.1	0.19	4.8	1-1/16
1/2	1/4	1.76	44.7	0.28	7.1	1-1/16
1/2	3/8	1.75	44.5	0.37	9.5	1-1/16
1/2	1/2	1.94	49.3	0.47	11.9	1-1/16
3/4	1/4	1.82	46.2	0.28	7.1	1-5/16
3/4	3/8	1.82	46.2	0.37	9.5	1-5/16
3/4	1/2	2.02	51.3	0.47	11.9	1-5/16
3/4	3/4	2.02	51.3	0.62	15.8	1-5/16
1	1/4	1.96	49.8	0.28	7.1	1-5/8
1	1/2	2.16	54.9	0.47	11.9	1-5/8
1	3/4	2.17	55.1	0.62	15.7	1-5/8
1	1	2.28	57.9	0.88	22.4	1-5/8

RA 型转换接头

用于美国标准(NPT)内螺纹至英国标准(BSPT)外螺纹的连接

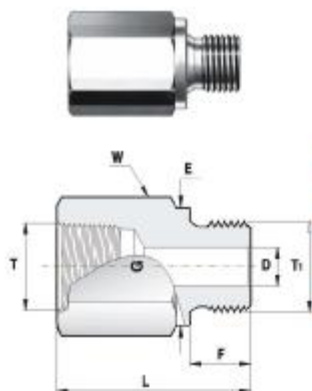


T 美国锥管螺纹标准 (NPT)内螺纹尺寸	T1 英国标准(BSPT)	L		N		D 最小开口		W 扳手平面
		英寸	毫米	英寸	毫米	英寸	毫米	
1/8	1/8-28	1.09	27.7	0.38	9.7	0.19	4.8	9/16
1/4	1/4-19	1.42	36.1	0.56	14.2	0.28	7.1	3/4
3/8	3/8-19	1.50	38.1	0.56	14.2	0.38	9.6	7/8
1/2	1/2-14	1.94	49.3	0.75	19.0	0.47	11.9	1-1/16
3/4	3/4-14	2.02	51.3	0.75	19.0	0.62	15.8	1-5/16
1	1-11	2.30	58.4	0.94	23.9	0.88	22.4	1-5/8

上述尺寸数据仅供参考, 如有变更恕不另行通知。

RA 型转换接头

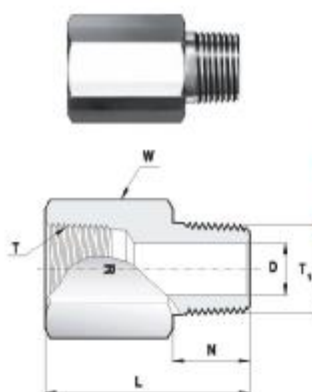
用于美国标准锥管内螺纹(NPT)至英国标准直牙外螺纹(BSPP)的连接



T	T1	L		F		E		D		W
美国锥管螺纹标准 (NPT) 内螺纹 尺寸	英国直牙螺纹标准 (BSPP) 国际螺纹标准 (ISO 228/1) 美国国家标准 (BS2779) 外螺纹	英寸	毫米	英寸	毫米	英寸	毫米	英寸	毫米	英寸
1/8	1/8-28	0.99	25.1	0.28	7.1	0.54	13.8	0.16	4.1	9/16
1/4	1/4-19	1.32	33.5	0.44	11.2	0.70	18.0	0.23	5.8	3/4
3/8	3/8-19	1.41	35.8	0.44	11.2	0.85	21.8	0.31	7.9	7/8
1/2	1/2-14	1.74	44.2	0.56	14.2	1.02	26.0	0.47	11.9	1-1/16
3/4	3/4-14	1.89	48.0	0.62	15.7	1.26	32.0	0.62	15.7	1-5/16
1	1-11	2.10	53.3	0.72	18.3	1.53	39.0	0.78	19.8	1-5/8

RA 型转换接头

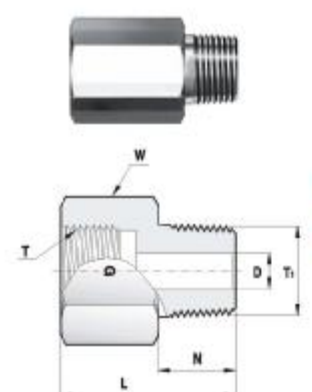
用于英国标准外螺纹(BSPT)至美国标准内螺纹(NPT)的连接



T	T1	L		N		D		W
美国管螺纹标准 (BSPT) 国际螺纹标准 (ISO 7/1) 英国国家标准 (BS 21) 内螺纹	美国锥管螺纹标准 (NPT) 外螺纹尺寸	英寸	毫米	英寸	毫米	英寸	毫米	英寸
1/4-19	1/4	1.43	36.3	0.56	14.2	0.28	7.1	3/4
3/8-19	3/8	1.51	38.4	0.56	14.2	0.38	9.6	7/8
1/2-14	1/2	1.96	49.8	0.75	19.1	0.47	11.9	1-1/16

RA 型仪表转换接头

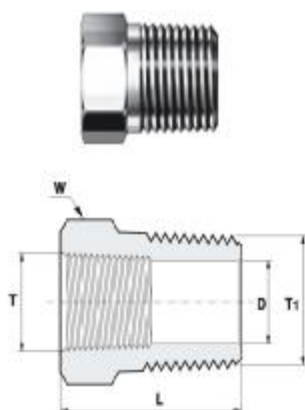
用于英国标准直牙内螺纹(BSPP)至美国标准外螺纹(NPT)的连接



T	T1	L		N		D		W
英国直牙螺纹标准 (BSPP) 国际螺纹标准 (ISO 7/1) 英国国家标准 (BS 21) 内螺纹	美国标准锥管螺纹 (NPT) 外螺纹尺寸	英寸	毫米	英寸	毫米	英寸	毫米	英寸
1/4-19	1/4	1.08	27.4	0.56	14.2	0.22	5.6	3/4
3/8-19	3/8	1.27	32.3	0.56	14.2	0.26	6.6	15/16
1/2-14	1/2	1.65	41.9	0.75	19.1	0.28	7.1	1-1/16

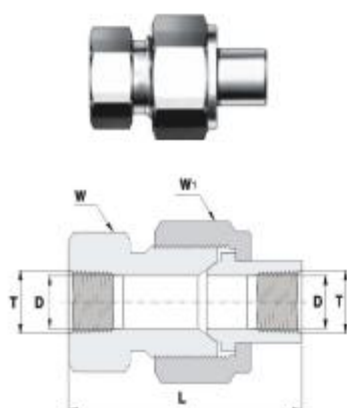
上述尺寸数据仅供参考, 如有变更恕不另行通知。

RB 型异径衬套



T1 美国标准管螺纹标准 (NPT)外螺纹尺寸	T 美国标准管螺纹标准 (NPT)内螺纹尺寸	L		D 最小开口		W 六角平面
		英寸	毫米	英寸	毫米	英寸
1/8	1/16	1.03	26.2	0.19	4.8	7/16
1/4	1/8	1.06	26.9	0.28	7.1	9/16
3/8	1/8	0.86	21.8	0.34	8.6	11/16
3/8	1/4	1.19	30.2	0.37	9.5	3/4
1/2	1/8	1.08	27.4	0.34	8.6	7/8
1/2	1/4	1.08	27.4	0.45	11.4	7/8
1/2	3/8	1.41	35.8	0.47	11.9	7/8
3/4	1/4	1.08	27.4	0.45	11.4	1-1/16
3/4	3/8	1.08	27.4	0.59	15.0	1-1/16
3/4	1/2	1.63	41.4	0.62	15.7	1-1/16
1	1/4	1.37	34.8	0.45	11.4	1-3/8
1	3/8	1.37	34.8	0.59	15.0	1-3/8
1	1/2	1.37	34.8	0.73	18.5	1-3/8
1	3/4	1.85	47.0	0.88	22.4	1-3/8
1-1/4	1/2	1.46	37.1	0.73	18.5	1-3/4
1-1/4	3/4	1.47	37.3	0.94	23.9	1-3/4
1-1/4	1	1.94	49.3	1.17	29.7	1-3/4
1-1/2	1/2	1.61	40.9	0.73	18.5	2-1/8
1-1/2	3/4	1.61	40.9	0.94	23.9	2-1/8
1-1/2	1	1.61	40.9	1.17	29.7	2-1/8
1-1/2		2.31	58.7	1.50	38.1	2-1/8
2		1.83	46.5	0.73	18.5	2-3/4
2		1.83	46.5	0.94	23.9	2-3/4
2		1.83	46.5	1.17	29.7	2-3/4
2		1.83	46.5	1.50	38.1	2-3/4
2		1.83	46.5	1.73	43.9	2-3/4

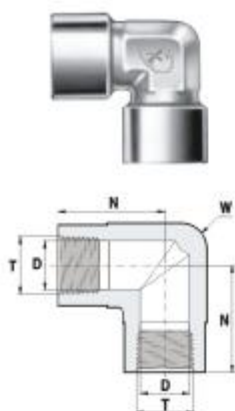
JPH 型联管活接头



T 美国标准管螺纹标准 (NPT)内螺纹尺寸	L		D 最小开口		W 六角平面		W1 六角平面
	英寸	毫米	英寸	毫米	英寸	毫米	英寸
1/8	1.81	46.0	0.27	6.9	15/16	23.81	1-1/8
1/4	2.34	59.4	0.36	9.1	1-3/16	30.16	1-3/8
3/8	2.50	63.5	0.52	13.2	1-5/16	33.34	1-1/2
1/2	2.69	68.3	0.62	15.7	1-5/8	41.28	1-3/4
3/4	3.12	79.2	0.88	22.4	1-7/8	47.63	2
1	3.56	90.4	1.03	26.2	2-3/8	60.33	2-1/2

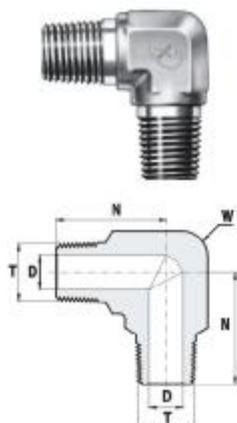
上述尺寸数据仅供参考，如有变更恕不另行通知。

E 型弯头



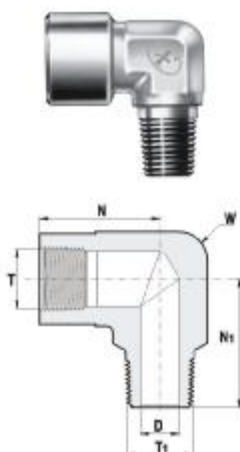
T 美国管螺纹标准 (NPT)内螺纹尺寸	N		D 最小开口		W 扳手平面
	英寸	毫米	英寸	毫米	英寸
1/8	1.04	26.4	0.34	8.6	5/8
1/4	1.17	29.7	0.45	11.4	13/16
3/8	1.42	36.1	0.59	15.0	15/16
1/2	1.56	39.6	0.73	18.5	1-1/8
3/4	1.92	48.8	0.94	23.9	1-3/8
1	1.91	48.5	1.17	29.7	1-11/16

MET 型外螺纹弯头



T 美国管螺纹标准 (NPT)外螺纹尺寸	N		D 最小开口		W 扳手平面
	英寸	毫米	英寸	毫米	英寸
1/8	0.88	22.4	0.19	4.8	7/16
1/4	1.05	26.7	0.28	7.1	5/8
3/8	1.17	29.7	0.38	9.6	13/16
1/2	1.45	36.8	0.47	11.9	15/16

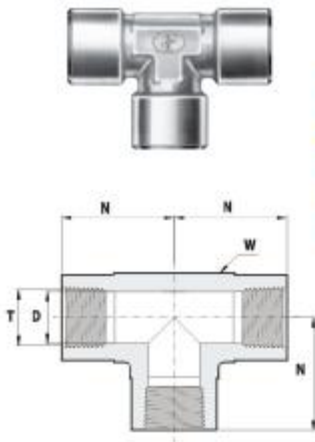
SE 型内外接弯头 (内外牙弯头)



T 美国管螺纹标准 (NPT)内螺纹尺寸	T1 美国管螺纹标准 (NPT)外螺纹尺寸	N		N1		D 最小开口		W 扳手平面
		英寸	毫米	英寸	毫米	英寸	毫米	英寸
1/16	1/16	0.86	21.8	0.86	22.4	0.12	3.10	7/16
1/8	1/16	1.04	26.4	0.87	22.1	0.12	3.10	5/8
1/8	1/8	1.04	26.4	0.87	22.1	0.19	4.80	5/8
1/4	1/8	1.17	29.7	1.00	25.4	0.19	4.80	13/16
1/4	1/4	1.17	29.7	1.17	29.7	0.28	7.10	13/16
3/8	1/4	1.42	36.1	1.26	32.0	0.28	7.10	15/16
3/8	3/8	1.42	36.1	1.26	32.0	0.38	9.60	15/16
1/2	1/4	1.56	39.6	1.38	35.1	0.28	7.10	1-1/8
1/2	3/8	1.56	39.6	1.38	35.1	0.38	9.60	1-1/8
1/2	1/2	1.56	39.6	1.56	39.6	0.47	11.9	1-1/8
3/4	3/4	1.92	48.8	1.67	42.4	0.62	15.8	1-3/8
1	1	1.91	48.5	1.94	49.3	0.88	22.4	1-11/16

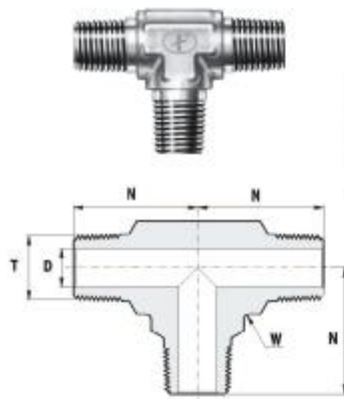
上述尺寸数据仅供参考, 如有更改恕不另行通知。

T 型三通



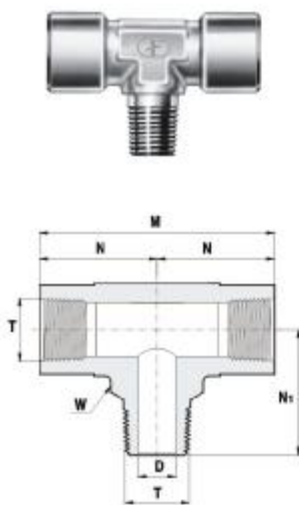
T 美国管螺纹标准 (NPT)内螺纹尺寸	D		D 最小开口		W 扳手平面
	英寸	毫米	英寸	毫米	英寸
1/8	1.04	26.4	0.34	8.6	5/8
1/4	1.17	29.7	0.45	11.4	13/16
3/8	1.42	36.1	0.59	15.0	15/16
1/2	1.56	39.6	0.73	18.5	1-1/8
3/4	1.92	48.8	0.94	23.9	1-3/8
1	1.91	48.5	1.17	29.7	1-11/16

MT 型外螺纹三通



T 美国管螺纹标准 (NPT)外螺纹尺寸	N		D 最小开口		W 扳手平面
	英寸	毫米	英寸	毫米	英寸
1/8	0.68	22.4	0.19	4.8	7/16
1/4	1.05	26.7	0.28	7.1	5/8
3/8	1.17	29.7	0.38	9.6	13/16
1/2	1.45	36.8	0.47	11.9	15/16

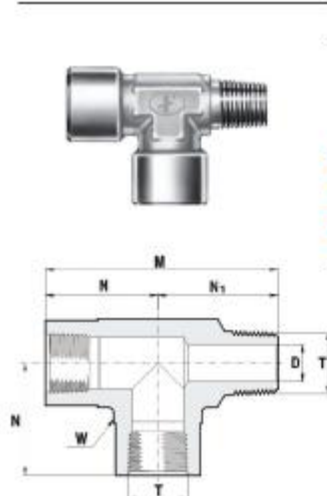
BT 型支管三通



T 外螺纹 与 内螺纹	M		N		N1		D 最小开口		W 扳手平面
	英寸	毫米	英寸	毫米	英寸	毫米	英寸	毫米	英寸
1/8	2.08	52.8	1.04	26.4	0.87	22.1	0.19	4.8	5/8
1/4	2.34	59.4	1.17	29.7	1.17	29.7	0.28	7.1	13/16
3/8	2.68	68.1	1.42	36.1	1.26	32.0	0.38	9.6	15/16
1/2	3.12	79.2	1.56	39.6	1.56	39.6	0.47	11.9	1-1/8

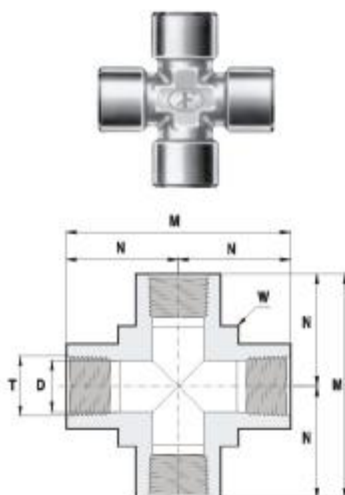
上述尺寸数据仅供参考,如有变更恕不另行通知。

ST 型内外螺纹三通 (内外接三通)



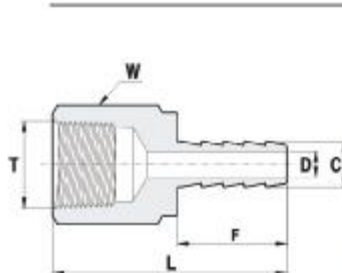
T 美国锥管螺纹标准 (NPT) 外螺纹 与 内螺纹	M		N		N1		D 最小开口		W 板子平面
	英寸	毫米	英寸	毫米	英寸	毫米	英寸	毫米	英寸
1/8	1.91	48.5	1.04	26.4	0.87	22.1	0.19	4.8	5/8
1/4	2.34	59.4	1.17	29.7	1.17	29.7	0.28	7.1	13/16
3/8	2.68	68.1	1.42	36.1	1.26	32.0	0.36	9.8	15/16
1/2	3.12	79.2	1.56	39.6	1.56	39.6	0.47	11.9	1-1/8

FS 型四通



T 美国锥管螺纹标准 (NPT)内螺纹尺寸	N		M		D 最小开口		W 板子平面
	英寸	毫米	英寸	毫米	英寸	毫米	英寸
1/8	1.04	26.4	2.08	52.8	0.34	8.6	5/8
1/4	1.17	29.7	2.34	59.4	0.45	11.4	13/16
3/8	1.42	36.1	2.84	72.2	0.59	15.0	15/16
1/2	1.56	39.6	3.12	79.2	0.73	18.5	1-1/8
3/4	1.92	48.8	3.84	97.6	0.94	23.9	1-3/8
1	1.91	48.5	3.82	97.0	1.17	29.7	1-11/16

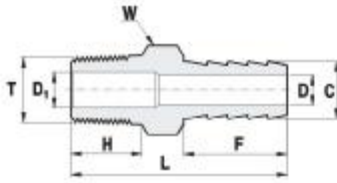
FI 型内螺纹软管接头



软管 识别码	T 美国锥管 螺纹标准 (NPT) 螺纹尺寸	C		D		F		L 最小开口		W 六角平面
		英寸	毫米	英寸	毫米	英寸	毫米	英寸	毫米	英寸
1/8	1/8	0.15	3.80	0.08	2.00	0.40	10.2	1.11	28.2	9/16
1/8	1/4	0.15	3.80	0.08	2.00	0.40	10.2	1.26	32.0	3/4
3/16	1/8	0.23	5.84	0.12	3.00	0.59	15.0	1.29	32.8	9/16
3/16	1/4	0.23	5.84	0.12	3.00	0.59	15.0	1.44	36.6	3/4
1/4	1/8	0.30	7.62	0.19	4.80	0.79	20.1	1.47	37.3	9/16
1/4	1/4	0.30	7.62	0.19	4.80	0.79	20.1	1.64	41.7	3/4
1/4	3/8	0.30	7.62	0.19	4.80	0.79	20.1	1.71	43.4	7/8
5/16	1/4	0.38	9.65	0.19	4.80	0.87	22.1	1.73	43.9	3/4
5/16	3/8	0.38	9.65	0.19	4.80	0.87	22.1	1.82	46.2	7/8
3/8	1/4	0.45	11.43	0.30	7.60	0.87	22.1	1.69	42.9	3/4
3/8	3/8	0.45	11.43	0.30	7.60	0.87	22.1	1.78	45.2	7/8
3/8	1/2	0.45	11.43	0.30	7.60	0.87	22.1	2.03	51.6	1-1/16
1/2	1/2	0.60	15.24	0.38	9.70	0.94	23.9	2.13	54.1	1-1/16

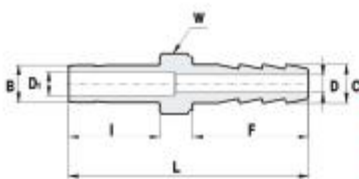
上述尺寸数据仅供参考,如有变更恕不另行通知。

MI 型外螺纹至软管接头



软管 识别码	T 美国标准 螺纹 (NPT) 螺纹尺寸	C	D	D1	F	H	L	W 六角平面						
		英寸	毫米	英寸	毫米	英寸	毫米	英寸						
1/8	1/8	0.15	3.80	0.08	2.0	0.19	4.80	0.40	10.2	0.38	9.70	1.08	27.4	7/16
1/8	1/4	0.15	3.80	0.08	2.0	0.28	7.10	0.40	10.2	0.56	14.2	1.26	32.0	9/16
3/16	1/8	0.23	5.84	0.12	3.0	0.12	3.00	0.59	15.0	0.38	9.70	1.27	32.3	7/16
3/16	1/4	0.23	5.84	0.12	3.0	0.28	7.10	0.59	15.0	0.56	14.2	1.45	36.8	9/16
1/4	1/8	0.30	7.62	0.19	4.8	0.19	4.80	0.79	20.1	0.38	9.70	1.47	37.3	7/16
1/4	1/4	0.30	7.62	0.19	4.8	0.19	4.80	0.79	20.1	0.56	14.2	1.65	41.9	9/16
1/4	3/8	0.30	7.62	0.19	4.8	0.19	4.80	0.79	20.1	0.56	14.2	1.66	42.2	11/16
1/4	1/2	0.30	7.62	0.19	4.8	0.47	11.9	0.79	20.1	0.75	19.0	1.85	47.0	7/8
5/16	1/8	0.38	9.65	0.19	4.8	0.19	4.80	0.87	22.1	0.38	9.70	1.55	39.4	7/16
5/16	1/4	0.38	9.65	0.19	4.8	0.19	4.80	0.87	22.1	0.56	14.2	1.73	43.9	9/16
5/16	3/8	0.38	9.65	0.19	4.8	0.19	4.80	0.87	22.1	0.56	14.2	1.74	44.2	11/16
5/16	1/2	0.38	9.65	0.19	4.8	0.47	11.9	0.87	22.1	0.75	19.0	1.96	49.8	7/8
3/8	1/4	0.45	11.43	0.30	7.6	0.30	7.60	0.87	22.1	0.56	14.2	1.73	43.9	9/16
3/8	3/8	0.45	11.43	0.30	7.6	0.30	7.60	0.87	22.1	0.56	14.2	1.74	44.2	11/16
3/8	1/2	0.45	11.43	0.30	7.6	0.30	7.60	0.87	22.1	0.75	19.0	1.96	49.8	7/8
1/2	1/4	0.60	15.24	0.37	9.5	0.28	7.10	0.94	23.8	0.56	14.2	1.80	45.7	11/16
1/2	3/8	0.60	15.24	0.37	9.5	0.37	9.50	0.94	23.8	0.56	14.2	1.81	46.0	11/16
1/2	1/2	0.60	15.24	0.37	9.5	0.37	9.50	0.94	23.8	0.75	19.0	2.03	51.6	7/8
5/8	1/2	0.75	19.10	0.47	11.9	0.47	11.9	0.98	24.9	0.75	19.0	2.07	52.6	1-1/16
5/8	3/4	0.75	19.10	0.50	12.7	0.63	16.0	0.98	24.9	0.75	19.0	2.07	52.6	1-1/16
3/4	1/2	0.90	22.86	0.63	16.0	0.47	11.9	1.05	26.7	0.75	19.0	2.14	54.4	1-1/16
3/4	3/4	0.90	22.86	0.63	16.0	0.63	16.0	1.05	26.7	0.75	19.0	2.14	54.4	1-1/16
3/4	1	0.90	22.86	0.63	16.0	0.88	22.4	1.05	26.7	0.94	23.9	2.43	61.7	1-3/8
1	3/4	1.2	30.48	0.88	22.4	0.63	16.0	1.19	30.2	0.75	19.0	2.38	60.5	1-3/8
1	1	1.2	30.48	0.88	22.4	0.88	22.4	1.19	30.2	0.94	23.9	2.57	65.3	1-3/8

TI 型导管至软管转换接头



软管 识别码	B 硬管尺寸	C	D	D1	F	I	L	W 六角平面						
		英寸	毫米	英寸	毫米	英寸	毫米	英寸						
1/8	1/8	0.15	3.80	0.08	2.00	0.09	2.30	0.40	10.2	0.53	13.5	1.35	34.3	5/16
1/8	1/4	0.15	3.80	0.08	2.00	0.19	4.80	0.40	10.2	0.62	15.7	1.44	36.6	3/8
1/4	1/4	0.30	7.62	0.19	4.80	0.19	4.80	0.79	20.1	0.62	15.7	1.63	46.5	7/16
1/4	3/8	0.30	7.62	0.19	4.80	0.28	7.10	0.79	20.1	0.69	17.5	1.90	48.3	7/16
1/4	6mm	0.30	7.62	0.19	4.80	0.18	4.60	0.79	20.1	0.62	15.7	1.86	47.2	7/16
5/16	1/4	0.37	9.40	0.19	4.80	0.19	4.80	0.87	22.1	0.62	15.7	1.91	48.5	7/16
3/8	3/8	0.45	11.43	0.30	7.60	0.28	7.10	0.87	22.1	0.69	17.5	1.98	50.3	9/16
3/8	1/2	0.45	11.43	0.30	7.60	0.39	9.90	0.87	22.1	0.91	23.1	2.20	55.9	5/8
1/2	3/8	0.60	15.24	0.38	9.70	0.28	7.10	0.94	23.9	0.69	17.5	2.05	52.1	11/16
1/2	1/2	0.60	15.24	0.38	9.70	0.39	9.90	0.94	23.9	0.91	23.1	2.27	57.7	11/16
3/4	3/4	0.90	22.86	0.63	16.0	0.59	15.0	1.05	26.7	0.97	24.6	2.44	62.0	1-1/16

上述尺寸数据仅供参考, 如有变更恕不另行通知。

压力单位换算表

TO CONVERT FROM TO	Psi	Mbar	Bar	Atm	Pa	KPa	MPa	cm H ₂ O @20° C	In H ₂ O @20° C	Ft H ₂ O @20° C	mm Hg @0° C	In Hg @0° C	Kg/cm ²	ft. sea water
Psi	1	68.9476	.0689476	.0680460	6894.76	6.89476	6.89476 x 10 ⁷	70.433	27.730	2.3108	51.7149	2.03602	0.703069	2.2457
Mbar	.0145038	1	.001	9.86923 x 10 ⁻¹	100	.100	.0001	1.0215	.040218	.03352	.75006	.0295300	.0010197	.032571
Bar	14.5038	1000	1	.986923	100000	100	.100	1021.5	402.18	33.52	750.06	29.5300	1.109716	32.571
Atm	14.6965	1013.25	1.01325	1	101325	101.325	.101325	1035.08	407.511	35.959	760.0	29.9213	1.033227	33.032
Pa	1.45038 x 10 ⁻¹	.01	.00001	9.86923 x 10 ⁻⁴	1	.001	.000001	0.10215	.0040218	3.352 x 10 ⁻⁴	7.5006 x 10 ⁻⁴	2.953 x 10 ⁻⁴		3.2571 x 10 ⁻⁴
KPa	.145038	10.0	.010	0.098692	1000	1	.001	10.215	4.02118	.3352	7.5006	.295300	1.01972	.32571
MPa	145.0238	10000	10	9.8692	1000000	1000	1	10215	4021.18	335.2	7500.6	295.300	10.1972	325.71
cm H ₂ O @20° C	0.14198	.97891	9.7891 x 10 ⁻²	9.66105 x 10 ⁻²	97.891	.097891	9.7891 x 10 ⁻²	1	.3937	.035281	.73424	.028907	9.8621 x 10 ⁻⁴	.031884
In H ₂ O @20° C	.036063	2.4684	.0024684	2.45932 x 10 ⁻¹	248.64	.24864	2.4864 x 10 ⁻¹	2.5400	1	.083333	1.8650	.073424	.0025354	.080986
ft H ₂ O @20° C	.432756	29.8368	.0296368	.294470	2983.68	2.98368	2.98368 x 10 ⁻¹	30.480	12	1	22.380	.881089	.030425	.97183
mmHg @0° C	0.193368	1.33322	.0013332	.0013158	133.322	.133322	1.33322 x 10 ⁻¹	1.3619	.53620	.04468	1	.03937	.0013595	.043424
In Hg @0° C	.491154	33.8639	.0338639	.0334211	3386.39	3.38639	3.3869 x 10 ⁻¹	34.593	13.619	1.13491	25.400	1	.0345316	1.1030
Kg/cm ²	14.2233	.980.665	.980665	.967842	98060.5	98.0665	.0980665	1001.8	394.41	32.868	735.559	28.959	1	31.9410
Ft. sea water	.4453	30.702	.030702	.030301	3070.2	3.0702	3.0702 x 10 ⁻¹	31.3638	12.3482	1.02900	23.029	.90664	.031308	1

流量单位换算表

TO CONVERT FROM TO	I/SEC	I/MIN(LPM)	M ³ /h	M ³ /min	Ft ³ /h(SCFH)	Ft ³ /min
I/SEC	1	60	3.6	.06	127.14	2.119
I/MIN(LPM)	.016667	1	.06	.001	2.119	.035317
M ³ /h	0.277777	16.667	1	.016667	35.3165	.058861
M ³ /min	16.667	1000	60	1	2119	35.3165
Ft ³ /h(SCFH)	.007865	.47188	.028315	.00047188	1	.016667
Ft ³ /min	.47188	28.3153	1.6989	.028315	60	1



求新 务实 超越

上海蓉坤流体控制设备有限公司

Shanghai Rong-Kun Fluid Control Equipment Co., Ltd.

地址：上海市奉贤区沪杭公路3221号

电话：021-57445613 57447583

传真：021-57445613 57447583

网址：www.fi-lok.com